



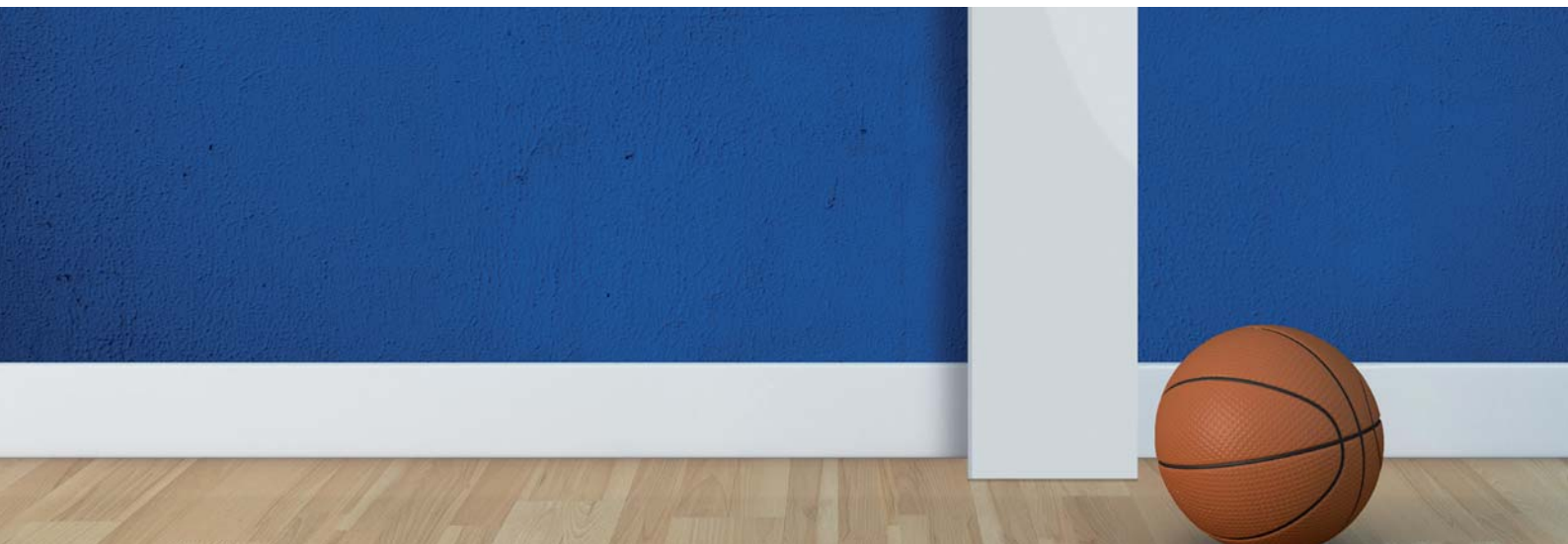
КАТАЛОГ

Плинтусные профили Подключения для радиаторов Профили для стояков



Ваши трубы скрыты, но всегда доступны!





СОДЕРЖАНИЕ

ПЛИНТУСНЫЕ ПРОФИЛИ

	Система HZ для прокладки труб в плинтусах	4-5
SLF 2000	Плинтусный профиль для труб диаметром до 22 мм	6-7
SLF Plus	Плинтусный профиль с уплотнительной кромкой для труб диаметром до 22 мм	6-7
SLL 2000	Плинтусный профиль для кабельного канала или дополнительной 3-й трубы	8-9
SLT 2000	Плинтусный профиль для коврового покрытия для труб диаметром до 22 мм	10-11
SLF 28-2000	Плинтусный профиль для систем большой мощности для труб диаметром до 28 мм	12
SLHW	Плинтусный профиль повышенной прочности	13
BLF	Фальш-профиль	14
BLT/BL	Фальш-профиль для коврового покрытия	15
Зажимы	Обзор. Конструктивные особенности	20-21



Таблица подбора артикулов

Страница 22

ГАРНИТУРЫ ДЛЯ ПОДКЛЮЧЕНИЯ РАДИАТОРОВ

HKU	Гарнитуры подключения радиаторов под пресс, пайку или резьбу	16
AWA/PBV	Подводящий угольник с вентилем и соединительное колено	16
HKU UP	Гарнитур для скрытого монтажа «из стены»	17



Таблица подбора артикулов

Страница 32

ПРОФИЛИ ДЛЯ СТОЯКОВ

STP L	L-образный профиль для скрытия труб стояков	18
STP U	U-образный профиль для скрытия труб стояков	18
Аксессуары	Комплекующие, инструменты и принадлежности	19



Таблица подбора артикулов

Страница 38

Контакты

43





▶ ПЛИНТУСНЫЕ ПРОФИЛИ
Страница 6

▶ ГАРНИТУРЫ ДЛЯ ПОДКЛЮЧЕНИЯ
РАДИАТОРОВ
Страница 16

▶ ПРОФИЛИ ДЛЯ СТОЯКОВ
Страница 18

Система HZ - лучшее решение для прокладки труб

Преимущества открытой прокладки труб систем отопления неоспоримы: нет надобности в штроблении стен, нет строительного мусора в жилых помещениях, быстрый и легкий монтаж, экономия материалов, а главное, в случае протечек трубы всегда доступны. Единственный недостаток при такой прокладке – непривлекательный внешний вид.

Система HZ, сохраняя все преимущества способа открытой прокладки труб, позволяет избавиться от этого недостатка.

Теперь дизайн помещения – по Вашему выбору, на любой вкус!

Современная плинтусная система HZ включает в себя крепления труб к стене, плинтусные профили, закрывающие трубы и комплектующие – стыковочные элементы, гарнитуры подключения радиаторов, электрические розетки и т.д. Система HZ подходит для любого типа труб и может устанавливаться как при новом строительстве, так и при капитальном ремонте помещений.

Большое разнообразие декоров и типоразмеров плинтусов удовлетворяют любые желания заказчика. Простая и удобная в обращении техника HZ обеспечивает быстрый и легкий монтаж.

Для вертикальной прокладки труб фирма HZ производит профили для стояков в форме U и L семи типоразмеров.

С помощью системы HZ достигается быстрое и эстетичное подключение радиатора. Возможны любые виды соединений: пайка, прессование, на резьбе.

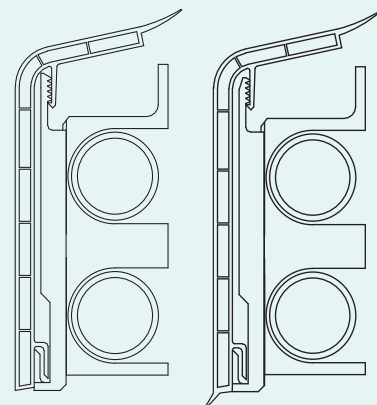
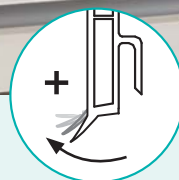
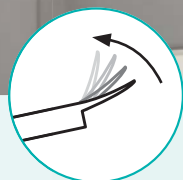
Особое значение придается удобству монтажа изделий HZ. Когда речь идет о быстрой, простой и экономной прокладке труб, профессионалы выбирают систему HZ.



SLF 2000

ПЛИНТУСНЫЙ ПРОФИЛЬ

ДЛЯ ТРУБ ДИАМЕТРОМ ДО 22 мм



SLF 2000 Профиль для труб диаметром до 22 мм
SLF Plus Профессиональный профиль для труб диаметром до 22 мм с дополнительной уплотнительной кромкой к полу

Профиль SLF 2000 - это универсальный плинтусный полый пластмассовый профиль с кромкой уплотнения к стене для выравнивания неровностей стен. Подходит для труб диаметром до Ø 22 мм. На стенах без труб для сохранения дизайна помещения устанавливаются соответствующие по декору фальш-плинтусы (стр. 14).

Профиль и трубы фиксируются с помощью специальных регулируемых пластиковых зажимов. Установка зажимов может производиться как после прокладки труб (Арт. 2150), так и перед прокладкой труб (Арт. 2250). Крепление зажимов к стене производится дюбель-гвоздем (Арт. 208) или дюбелем с шурупом (Арт. 209). На угловых участках стен с прямыми углами устанавливаются угловые зажимы. На углах, отличных от прямого, а также при переходах с плинтуса на фальш-плинтус, зажимы не устанавливаются. Для этих случаев предусмотрены угловые детали для специальных решений.

[Варианты монтажа в углах стен – см. стр.30.](#)
[Макс. допустимые диаметры труб – см. стр.31.](#)

Угловые зажимы позволяют надежно закрепить трубы и плинтусный профиль с фасонными деталями к стене. При этом нет необходимости в срезе профиля под углом. Таким образом экономится время монтажа.

Соединение двух профилей на прямых участках осуществляется с помощью стыковых деталей. При равных по конфигурации профилях – обычным стыком, при переходах на фальш-плинтус – стыком для специальных решений. Профиль навешивается на зажимы сверху и легким надавливанием в направлении стены защелкивается на зажимах. Углы надеваются поверх плинтусов на угловые зажимы.

Профиль SLF 2000 производится в одиннадцати декорах. Для стен и полов с большими неровностями рекомендуем применение дополнительной наклеиваемой кромки уплотнения или использование профиля SLF PLUS с дополнительной уплотнительной кромкой к полу (см. стр.22-23 и 37).

Зажимы для профиля SLF 2000 и SLF PLUS

См. стр. 20



Зажим HZ после прокладки труб
Арт.№ 2150
(SCH 2150)



Зажим HZ перед прокладкой труб
Арт.№ 2250
(SCH 2250)



Зажим HZ для внутренних углов
Арт.№ 2151
(IE SCH 2151)



Зажим HZ для наружных углов
Арт.№ 2152
(AE SCH 2152)



HZ стыковое крепление
Арт.№ 2158
(SV SCH 2158)

Детали для профиля SLF 2000- и SLF PLUS

См. стр. 22



Профиль
SLF 2000 и
SLF PLUS



Внутренний
угол



Внешний
угол



Стык



Заглушка
левая



Заглушка
правая



Внутренний
угол для спец
решений

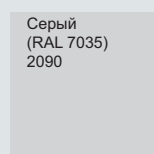
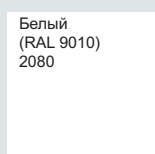
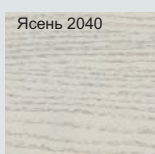
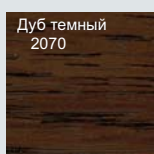
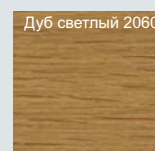
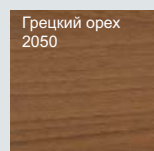
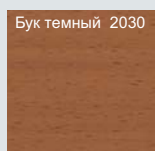
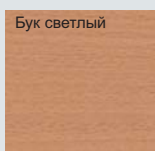
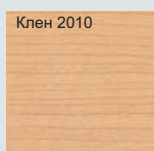


Наружный
угол для
спецрешений

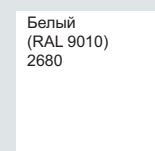


Стык
для
спецрешений

SLF 2000



SLF Plus



NEU!

**HZ Metallic-Dekore
in 2m und 4m Länge**

Graphit

Alu

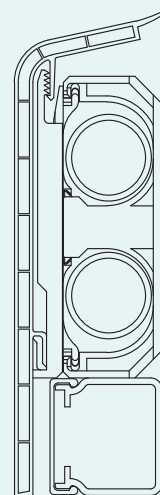
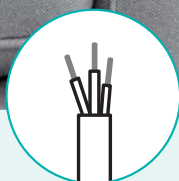
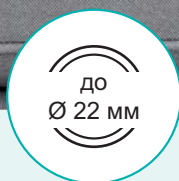
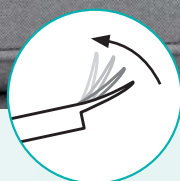




SLL 2000

ПЛИНТУСНЫЙ ПРОФИЛЬ

С КАБЕЛЬНЫМ КАНАЛОМ



SLL 2000 используется для монтажа кабельного канала или дополнительной 3-й трубы диаметром до 22 мм

В случае, если Вы планируете одновременно с установкой труб усовершенствовать и Вашу электрику, профиль SLL 2000 – лучшее решение. Профиль SLL 2000 позволяет одновременно с прокладкой отопительных труб производить монтаж электрических кабелей и электроустановочных изделий. Допустимый размер кабельного канала 30x30 мм. На месте канала возможна также прокладка дополнительной 3-й трубы. Например, для системы с фэн-койлами. Профиль SLL 2000 по характеристикам аналогичен профилю SLF 2000, но имеет увеличенный размер по высоте профиля. Трубы крепятся с помощью зажима Арт.№ 2150, устанавливаемого после прокладки труб, или с помощью зажима Арт.№ 2250, устанавливаемого перед прокладкой труб. Кабельный канал в объем поставки не входит.

**Варианты монтажа в углах стен – см. стр.30.
Макс. допустимые диаметры труб – см. стр.31.**

На угловых участках стен с прямыми углами устанавливаются угловые зажимы. На углах, отличных от прямого, а также при переходах с плинтуса на фальш-плинтус, зажимы не устанавливаются. Для этих случаев предусмотрены угловые детали для специальных решений.

Профиль навешивается на зажимы сверху и легким надавливанием в направлении стены защелкивается

на зажимах. Углы надеваются поверх плинтусов на угловые зажимы.

Профиль SLL 2000 производится в двух декорах. В установочной коробке возможен монтаж различных электроустановочных изделий. Коробки производятся из пластика белого цвета в двух исполнениях:

Арт. № 331

Подходит для штепсельных соединителей серии GIRA S-COLOR, с установкой без рамки, вырез 62 x 62 мм. Также предназначен для вставок GIRA S-COLOR для антенн, соединителей линий данных, телефона.

Арт. № 332

Подходит для системы GIRA System 55 для штепсельных соединителей с защитным контактом со сплошной плитой для отдельного монтажа, вырез 73 x 73 мм. В установочные коробки также возможен монтаж розеток и изделий других производителей. (Перед установкой требуется заранее проверить согласованность размеров).

Электроустановочные изделия в объем поставки не входят.



Зажим HZ после прокладки труб
Арт.№ 2150
(SCH 2150)



Зажим HZ перед прокладкой труб
Арт.№ 2250
(SCH 2250)



Зажим HZ для внутренних углов после прокладки труб, Арт.№ 2151
(IE SCH 2151)



Зажим HZ для наружных углов после прокладки труб, Арт.№ 2152
(AE SCH 2152)



Профиль SLL 2000



Внутренний угол



Наружный угол



Стык



Заглушка левая



Заглушка правая



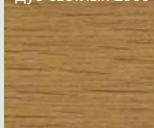
Внутренний угол для спецрешений



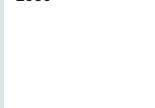
Наружный угол для спецрешений

SLL 2000

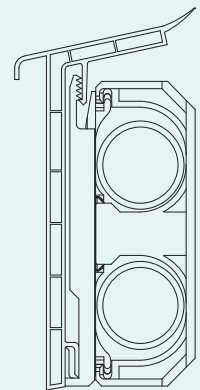
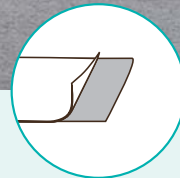
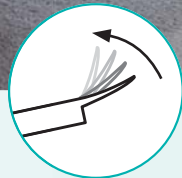
Дуб светлый 2360



Белый (RAL 9010) 2380



ДЛЯ КОВРОВОГО ПОКРЫТИЯ ПОЛА



SLT 2000 Профиль с самоклеющейся лентой

Профиль SLT 2000 используется для помещений с ковровым покрытием пола. Для закрепления ковра на плинтусе профиль оснащен самоклеющейся лентой. Профиль SLT 2000 - это полый пластмассовый профиль с кромкой уплотнения к стене для выравнивания неровностей стен. Профиль подходит для труб диаметром до Ø 22 мм. На стенах без труб для сохранения дизайна помещения устанавливаются соответствующие по декору фальш-плинтусы (стр. 15). Крепление профиля производится аналогично SLF 2000 с помощью зажима Арт.№ 2150, устанавливаемого после прокладки труб, или зажима Арт.№ 2250, устанавливаемого перед прокладкой труб. Крепление зажимов производится дюбелем-гвоздем, изделие № 208 или дюбелем с шурупом, изделие № 209.

Варианты монтажа в углах стен – см. стр.30.
Макс. допустимые диаметры труб – см. стр.31.

На угловых участках стен с прямыми углами устанавливаются угловые зажимы. На углах, отличных от прямого, а также при переходах с плинтуса на фальш-плинтус, зажимы не устанавливаются. Для этих случаев предусмотрены угловые детали для специальных решений.

Угловые зажимы позволяют надежно закрепить трубы и плинтусный профиль с фасонными деталями к стене. При этом нет необходимости в срезе профиля под углом. Таким образом экономится время монтажа.

В случае, если диаметр труб не позволяет установить угловые зажимы, возможно использовать детали углов для специальных решений. Это может иметь место, например, при использовании в углах фитингов с прессовой посадкой. Углы надеваются сбоку на профили срезанные на ус.

Профиль навешивается на зажимы сверху и легким надавливанием в направлении стены защелкивается на зажимах. Углы надеваются поверх плинтусов на угловые зажимы.

Совместно с гарнитурами для подключения радиатора (см. стр.16-17) Ваша отопительная система приобретает безупречный внешний вид.

Для стен с большими неровностями мы рекомендуем применение дополнительной наклеивающейся кромки уплотнения (см. стр. 37).



Зажим HZ после прокладки труб
Арт. № 2150
(SCH 2150)



Зажим HZ перед прокладкой труб
Арт. № 2250
(SCH 2250)



Зажим HZ для внутренних углов после прокладки труб, Арт.№ 2151
(IE SCH 2151)



Зажим HZ для наружных углов после прокладки труб, Арт.№ 2152
(AE SCH 2152)



Ковровый профиль SLT 2000



Внутренний угол



Наружный угол



Стыковое соединение



Заглушка левая



Заглушка правая



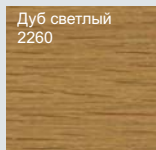
Внутренний угол для специальных решений



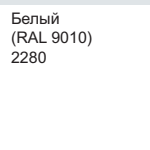
Наружный угол для специальных решений

SLT 2000

Дуб светлый
2260



Белый
(RAL 9010)
2280

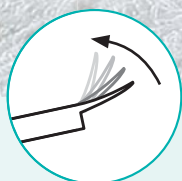




SLF 28-2000

ПЛИНТУСНЫЙ ПРОФИЛЬ

ДЛЯ СИСТЕМ БОЛЬШОЙ МОЩНОСТИ

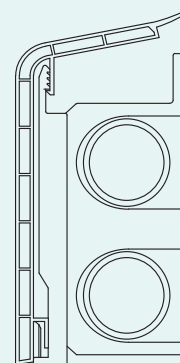


SLF 28-2000 Для труб до 28 мм в двух декорах

Профиль SLF 28-2000 – это полый пластмассовый профиль с кромкой уплотнения к стене для выравнивания неровных стен. Применяется, как правило, для систем отопления большой мощности с трубами увеличенного диаметра до 28 мм (с фитингами под пайку) или до 22 мм (с пресс-фитингами).

Подробный обзор областей применения в зависимости от используемой трубы приведен на страницах 30-31. Для профилей SLF 28-2000 угловые зажимы не применяются, с тем, чтобы обеспечить свободную прокладку труб в углах. Для крепления труб служит зажим Арт.№2450.

Профиль и относящиеся к нему фасонные детали предлагаются в декорах дуб светлый и белый цвет.



Для стен и полов с большими неровностями рекомендуем применение дополнительной кромки уплотнения. Она может наклеиваться на плинтус как к стене, так и к полу. Этим достигается удлинение профиля до 10 мм. Кромку уплотнения и другую фурнитуру для плинтусов Вы найдете на странице 37.



Профиль и детали для профиля SLF 28-2000

см. стр. 27



Зажим HZ после прокладки труб Арт.№ 2450 (SCH 2450)



Профиль SLF 28-2000



Внутренний угол



Наружный угол



Стык

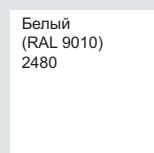
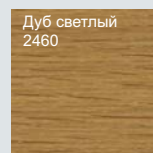


Заглушка левая



Заглушка правая

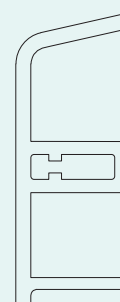
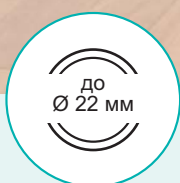
SLF 28-2000



SLHW

ПЛИНТУСНЫЙ ПРОФИЛЬ

ПОВЫШЕННОЙ ПРОЧНОСТИ



SLHW - профиль повышенной прочности

Профиль SLHW изготовлен методом прессования из древесного материала и имеет повышенную ударостойкость по сравнению с профилями из пластика. Он рекомендуется к применению в общественных и других местах, где производится механизированная уборка полов.

Для точного разреза под углом предлагаем использовать кондуктор для резки на ус (смотри страницу 37). Обратите внимание, что установка HZ изоляционных шлангов (смотри страницу 37) под плинтусом снижает уровень шума.

Профиль производится в трех декорах: «натур» - натуральный древесный цвет, светлый дуб или цвет абачи. Подходит для труб диаметром до 22 мм (с фитингами под пайку) или диаметром до 18 мм (с пресс-фитингами).

Для высококачественного покрытия профиля «Натур» мы рекомендуем подшлифовать профиль, затем покрывать грунтовкой и лаком с шелковистым блеском (различного цвета).

Плинтусы HW покрытые шпоном подходят для вождения, покрытия лаком и полировки.

Профиль и детали для профиля SLHW

см. стр. 28



Профиль SLHW

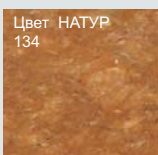


Заглушка левая/правая

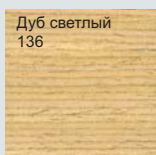


SLHW

Цвет НАТУР
134

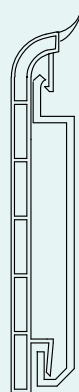
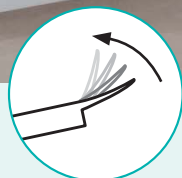


Дуб светлый
136



Абачи 138



**BLF****УНИВЕРСАЛЬНЫЙ****ФАЛЬШ-ПЛИНТУС ДЛЯ СТЕН БЕЗ ТРУБ****BLF** Фальш-плинтус из полового пластмассового профиля

На стенах без труб для сохранения единого стиля помещения мы рекомендуем применять фальш-плинтус. Он состоит из полового пластмассового профиля с кромкой уплотнения к стене и имеется в одиннадцати декорах, подходящих к плинтусам SLF 2000 и SLF Plus до 22 мм.

Фальш-плинтус (BLF) без проблем монтируется держателем фальш-плинтуса (BLH), Арт. № 155. Держатель фальш-плинтуса укрепляется дюбелем-гвоздем, Арт. №. 204.

Профиль и детали для профиля BLF

см. стр. 29



Держатель HZ фальш-плинтуса



BLF профиль



Внутренний угол для специальных решений



Наружный угол для специальных решений



Стык



Заглушка левая



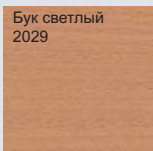
Заглушка правая

BLF

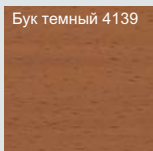
Клен 2019



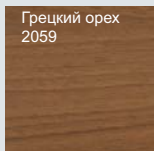
Бук светлый 2029



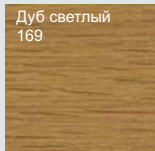
Бук темный 4139



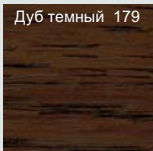
Грецкий орех 2059



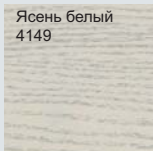
Дуб светлый 169



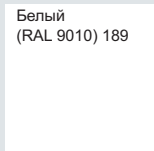
Дуб темный 179



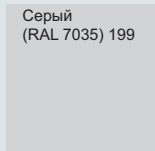
Ясень белый 4149



Белый (RAL 9010) 189



Серый (RAL 7035) 199





VLT- Фальш-плинтус для коврового покрытия / VL- профиль из массивной древесины

VLT: Фальш-плинтус для коврового покрытия пола используется на стенах, на которых не проложены трубы. Фальш-плинтус для коврового покрытия пола VLT состоит из прочного полого пластмассового профиля и оснащен самоклеющейся лентой для приклеивания ковра.

Плинтус предлагается в декорах дуб светлый и белого цвета, подходящих для профиля SLT 2000 (смотри страницы 10-11).



VL: Фальш-плинтус из массива древесины предлагается в двух исполнениях, подходящих для плинтуса из древесного материала:

1. Массивная древесина абачи естественный цвет.
2. Массивная древесина абачи из натурального дуба.

Оба фальш-плинтуса необработаны и годны для покрытия лаком, полировки, вощения или покраски. В углах требуются точные разрезы под углом. Для точного разреза под углом предлагаем использовать кондуктор для резки на ус.



VLT/VL серия

см. стр. 29



VLT профиль

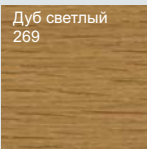


VL профиль

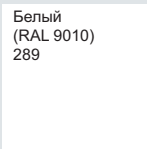


VLT

Дуб светлый
269

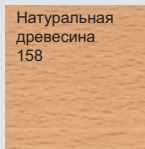


Белый
(RAL 9010)
289

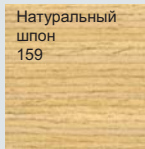


VL

Натуральная
древесина
158



Натуральный
шпон
159



ДЛЯ ПРИСТЕННОГО МОНТАЖА РАДИАТОРОВ

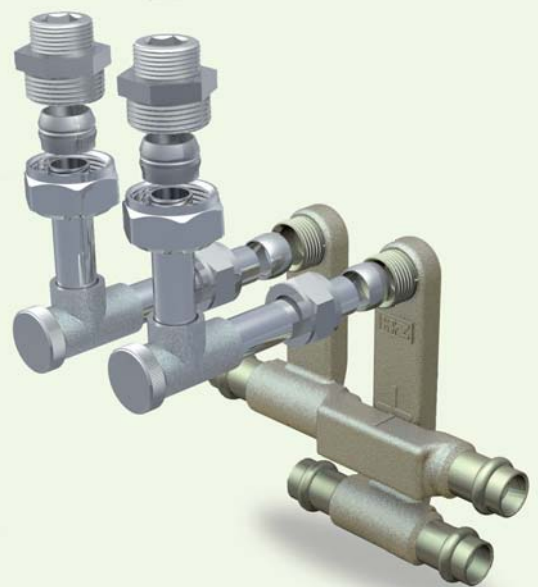

см. стр. 32-35


НКУ Гарнитуры подключения радиаторов

Гарнитуры подключения радиаторов НКУ позволяют быстро и надежно подключать плинтусные трубопроводы к радиаторам. Возможно подключение трубопроводов, выполненных на пресс-соединениях с контурами V или M для мягкой стали и меди, резьбовых соединениях 1/2" внутренняя резьба или 3/4" евроконус - для металлопластиковых труб, а также паяных соединениях диаметром до 22 мм.

В сочетании с резьбовым соединением AWA с компенсацией размеров как по высоте, так и по глубине возможно подключение радиаторов с правосторонней, левосторонней или центральной подводкой труб (исключение: НКУ 1445 R / 1448 R только для правосторонней или центральной подводки).

Техническими преимуществами гарнитур НЗ также являются высокая пропускная способность, возможность гидравлической настройки, по выбору - перекрытие или опорожнение радиатора. Гарнитуры НЗ обеспечивают значительную экономию времени при монтаже и придают помещению элегантный вид.


 Пресс-соединение
Cu/C- Сталь

 Резьба -
- металлопластиковые
трубы

 Пайка - медные
трубы



см.стр. 36



НКУ-UP Гарнитур для скрытого монтажа «из стены»

Гарнитур для скрытого монтажа «из стены» предпочтительно подходит для каменных стен и позволяет полностью скрыть подводящие трубы. Радиатор оказывается как бы «парящим» в воздухе. С точки зрения дизайна, это самое элегантное подключение радиатора. Отводы изготавливаются из меди или нержавеющей стали.

Гарнитур НКУ-UP подходит для всех плинтусных профилей HZ, а также всех типов труб и технологий соединения с тройниками на отводах, особенно для мягких стальных или медных труб на пайке или опрессовке.

Гарнитур НКУ UP позволяет обеспечить пониженную высоту установки радиатора с переменной глубиной подключения, что особенно важно при нехватке размера стены по высоте до подоконника.

Пластина, закрывающая отверстие в стене позволяет избежать штукатурных работ и допускает возможность последующей ревизии подводки.



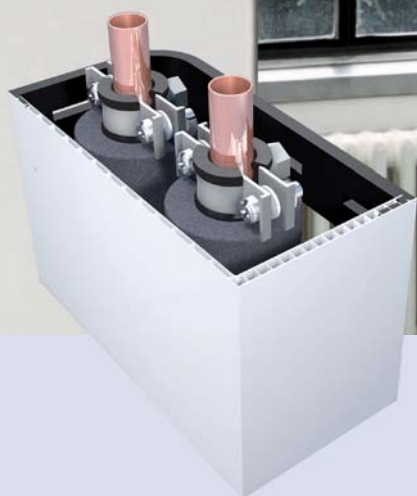
1 Вырезать отверстия в стене с помощью алмазной коронки. Установить зажимы.



2 Проложить трубы, закрепить трубы в зажимах



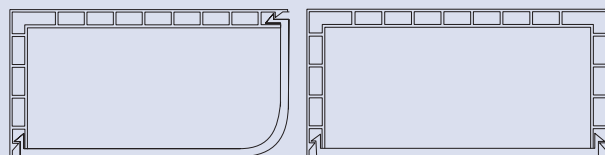
3 Установить закрывающую пластину и радиаторную арматуру. Защелкнуть плинтусный профиль. Готово!!!



STP Профиль из пластмассы L и U – образной формы

HZ профили для стояков - это ударопрочные, УФ-устойчивые полые пластмассовые профили, окрашенные в белый цвет в семи различных размерах, предназначенные для вертикальной облицовки труб стояков систем отопления, тепло- и холодоснабжения.

L-профили специально предусмотрены для скрытия труб, расположенных в углах, а также могут использоваться и в качестве плинтусных профилей для труб больших диаметров. Трубы при этом могут быть снабжены теплоизоляцией.



При скрытии изолированных трубопроводов преимуществами являются:

- . быстрый и недорогой монтаж
 - . прочное крепление и одновременно, возможность ревизии
 - . возможность окрашивания акриловыми красками или покрытия обоями
 - . наличие комплектующих: торцевых заглушек, уплотнительных кромок, дверц для ревизии
- Профили также подходят для облицовки вентиляционных каналов и трубопроводов солнечных панелей.

Профили для стояков, крепежные скобы, торцевые крышки HZ

см. стр. 38-41



L-образный профиль



Планка крепежная для L-профиля



U-образный профиль



Планка крепежная для U-профиля



Крышка торцевая

Аксессуары для ИДЕАЛЬНОГО МОНТАЖА

Аксессуары для плинтусных, стояковых профилей и гарнитур подключения

Принадлежности для плинтусных профилей и НКУ

NZ предлагает широкий ассортимент аксессуаров для быстрого и красивого монтажа трубопроводов и радиаторов. С помощью мягкой самоклеющейся уплотнительной кромки можно выровнять небольшие (менее 10 мм) неровности на стене и полу.

Кромка уплотнения имеет цвет, соответствующий цвету плинтуса. Клещи для вырубki и кондуктор для резки на ус позволяют быстро и эффективно производить обработку профилей и экономить время. Изоляционная трубка обеспечивает снижение теплотерь в трубопроводах.

Принадлежности STP

Для универсального использования стоякового профиля имеется широкий ассортимент аксессуаров. Например, с помощью белой самоклеющейся кромки уплотнения можно выровнять небольшие неровности стены.

В местах соединений стояковых профилей устанавливаются стыковочные элементы, а в местах выхода горизонтально проложенных труб – розетки для труб. Дверцы ревизии производятся в различных типоразмерах. Перекрестья NZ позволяют экономить пространство и время при переходе с горизонтальных на вертикальные медные трубы.

Принадлежности для плинтусных, стояковых профилей и гарнитуров NZ

см. стр.40



Принадлежности для плинтусов и гарнитуров подключения НКУ



Кромка уплотнения

Крышка

Клещи для вырубki

Линейка

Кондуктор для обрезки

Шибер

Трубка изоляционная

Принадлежности к профилям для стояков STP



Перекрестие для стояков

Дюбель-гвоздь

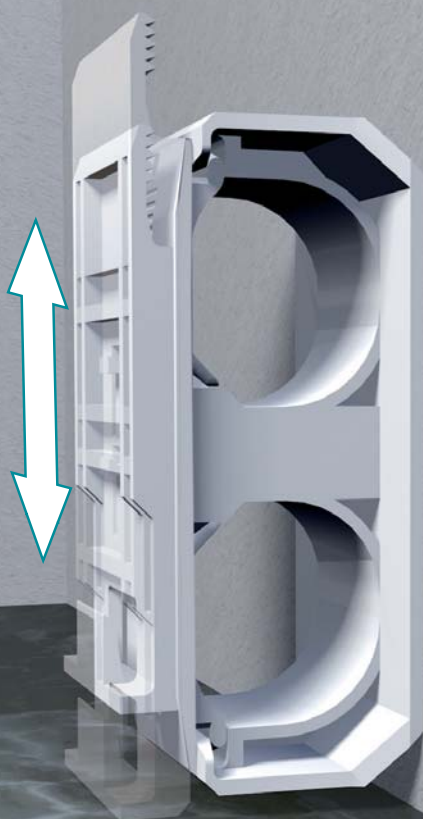
Розетка

Кромка уплотнения

Стык

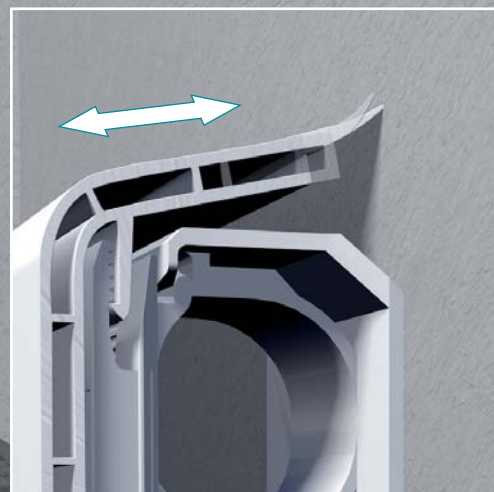
Дверца ревизии

инструмент



Система крепления с помощью зажимов HZ является основой для совершенного и быстрого монтажа. Мы накопили более 50 лет опыта и постоянно совершенствуем наши технологии в соответствии с вашими запросами.

Возможность подгонки к стене и полу, регулировка высоты и простота монтажа столь же очевидны в HZ, как и быстрота установки. Плинтусная система HZ – это надежная и продуманная техника, превосходно зарекомендовавшая себя в жестких условиях российского строительства.



Открытый зажим Арт.№ 2150 для монтажа после прокладки труб*

- Регулируемый по высоте зажим, состоящий из 2-х частей
- Крепление дюбель-гвоздем, Арт.№ 208 или дюбель-шурупом, Арт.№ 209
- Возможность комбинирования зажимов, Арт.№ 2150 и Арт.№ 2250
- Подходит для труб до Ø 22 мм, для систем с пресс-фитингами - до Ø 18 мм
- Регулируемый по высоте шибер с зубчатой фиксацией
- Дополнительная возможность крепления дюбель-гвоздем, Арт.№ 204 на неровных стенах



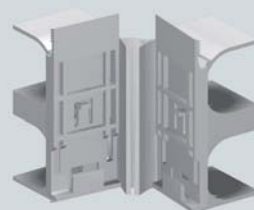
Закрытый зажим Арт.№ 2250 для монтажа перед прокладкой труб*

- Регулируемый по высоте зажим, состоящий из 3-х частей
- После установки труб шибер надевается и защелкивается на корпусе зажима
- Крепление дюбель-гвоздем, Арт.№ 208 или дюбель-шурупом, Арт.№ 209
- Возможность комбинирования зажимов Арт.№ 2150 и Арт.№ 2250
- Подходит для труб до Ø 22 мм, для систем с пресс-фитингами - до Ø 18 мм
- Большая опорная поверхность обеспечивает стабильную опору на неровных стенах и поврежденной штукатурке
- Регулируемый по высоте шибер с зубчатой фиксацией



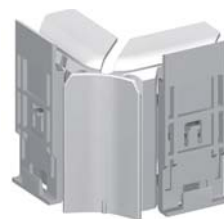
Открытый зажим Арт.№ 2151 для внутренних углов для монтажа после прокладки труб

- Зажим подходит для углов от 85° до 100°
- Жесткая конструкция для простого прикладывания в угол
- Крепление дюбель-гвоздем, Арт.№ 208 или дюбель-шурупом, Арт.№ 209
- Подходит для труб до Ø 22 мм, для систем с пресс-фитингами - до Ø 18 мм
- Регулируемый по высоте шибер с зубчатой фиксацией



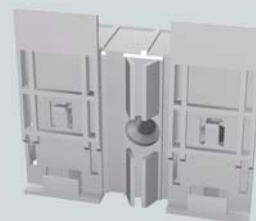
Открытый зажим для наружных углов Арт.№ 2152 для монтажа после прокладки труб

- Зажим подходит для углов от 85° до 100°
- Жесткая конструкция для простого прикладывания в угол
- Крепление дюбель-гвоздем, Арт.№ 208 или дюбель-шурупом, Арт.№ 209
- Подходит для труб до Ø 22 мм, для систем с пресс-фитингами - до Ø 18 мм
- Регулируемый по высоте шибер с зубчатой фиксацией



Открытый зажим Арт.№ 2158 для монтажа после прокладки труб

- Жесткая конструкция для простого прикладывания к стене
- Крепление дюбель-гвоздем, Арт.№ 208 или дюбель-шурупом, Арт.№ 209
- Подходит для труб до Ø 22 мм, для систем с пресс-фитингами - до Ø 18 мм
- Регулируемый по высоте шибер с зубчатой фиксацией



Открытый зажим Арт.№ 2450 для монтажа после прокладки труб

- Регулируемый по высоте зажим, состоящий из 2-х частей
- Крепление дюбель-гвоздем, Арт.№ 210
- Подходит для труб до Ø 28 мм
- Регулируемый по высоте шибер с зубчатой фиксацией
- Дополнительная возможность крепления дюбель-гвоздем, Арт.№ 204 на неровных стенах



Расстояние между зажимами не должно превышать 50 см.

* Зажимы: Арт.№2150, №2250, №2450 мы рекомендуем устанавливать с зазором от пола ~ 1-3 мм.

Какая труба, какой плинтус? Информацию смотри на страницах 28-29.



SLF 2000

Декоративный профиль Зажимы и детали для труб до 22 мм



Зажим HZ Арт.№ 2150 (SCH 2150)

Зажим для крепления поверх труб до Ø 22 мм после их прокладки. Подходит ко всем профилям HZ SLF 2000, HZ SLF плюс, HZ SLT 2000 и HZ SLL 2000. Упаковочная единица: 40 штук. Потребность: 2 шт. на метр. Рекомендуем устанавливать с зазором от пола ~ 1...3 мм.



Зажим HZ Арт.№ 2250 (SCH 2250)

Зажим для крепления под трубами до Ø 22 мм перед их прокладкой. Подходит ко всем профилям HZ SLF 2000, HZ SLF плюс, HZ SLT 2000 и HZ SLL 2000. Упаковочная единица: 40 штук. Потребность: 2 шт. на метр. Рекомендуем устанавливать с зазором от пола ~ 1...3 мм.



Зажим HZ для внутр. углов Арт.№ 2151 (IE SCH 2151)

Зажим для крепления поверх труб до Ø 22 мм после их прокладки, для систем с пресс-фитингами - до 18 мм. Только для применения с IE 2000, IET 2000 и IEL 2000 в соответствующем декоре. Зажим подходит для углов от 85° до 100°. Упаковочная единица: 40 штук. Расход: 1 штука на 1 угол.



Зажим HZ для наружн. углов Арт.№ 2152 (AE SCH 2152)

Зажим для крепления поверх труб до Ø 22 мм после их прокладки, для систем с пресс-фитингами - до 18 мм. Только для применения с AE 2000, AET 2000 и AEL 2000 в соответствующем декоре. Зажим подходит для углов от 85° до 100°. Упаковочная единица: 40 штук. Расход: 1 шт. на 1 угол.



Зажим HZ Арт.№ 2158 (SV SCH 2158)

Зажим для крепления поверх труб до Ø 22 мм после их прокладки, для систем с пресс-фитингами - до Ø 18 мм. Только для применения с SV 2000 в соответствующем декоре. Упаковочная единица: 40 штук. Расход: 1 штука на 1 стык.



Зажим, изделие №2250, подходит особенно при неровных стенах, мягкой или поврежденной штукатурке.

Мы рекомендуем ставить зажимы с интервалом 50 см. Для проблематичных стен нужно ставить зажимы с меньшим интервалом.



Дюбель-гвоздь Арт.№ 208 (ND 80-8)

Дюбель-гвоздь с потайной головкой и винтовым гвоздем. Упаковочная единица: 50 шт. Потребность: 1 штука на зажим, 2 штуки на угловой зажим. Для дополнительного крепления зажима 2150 используйте, изделие № 204 !



Дюбель с шурупом Арт.№ 209 (DHB 80-8)

Дюбель с шурупом для стен из пустотелых блоков и гипса. Упаковочная единица: 50 шт. Потребность: 1 штука на зажим, 2 штуки на угловой зажим. Внимание: контур отверстия под звездообразный ключ

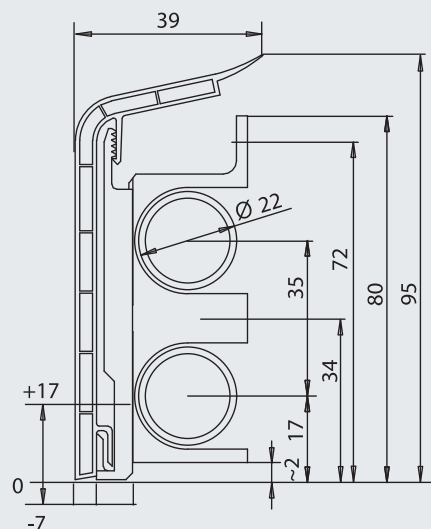


Дюбель-гвоздь Арт.№ 204 (ND 40-6)

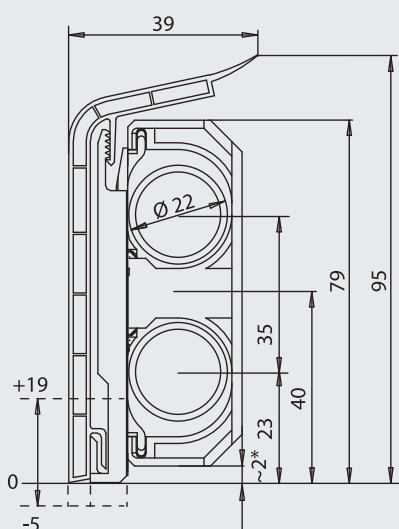
Дюбель-гвоздь с потайной головкой и винтовым гвоздем. Упаковочная единица: 50 шт. Потребность: 1 шт. на 1 зажим для дополнительного крепления зажима 2150.

NEU!

SLF 2000

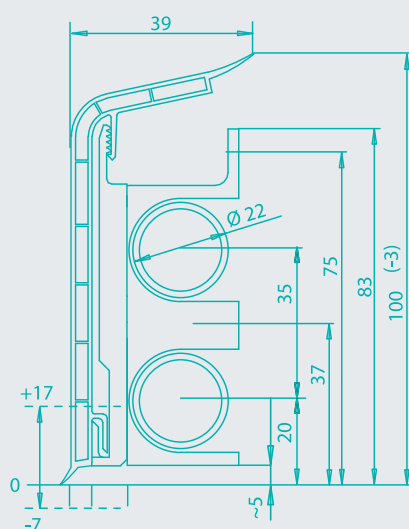


Размеры профиля SLF 2000 и зажим 2150 для установки после прокладки труб



Размеры профиля SLF 2000 и зажим 2250 для установки перед прокладкой труб

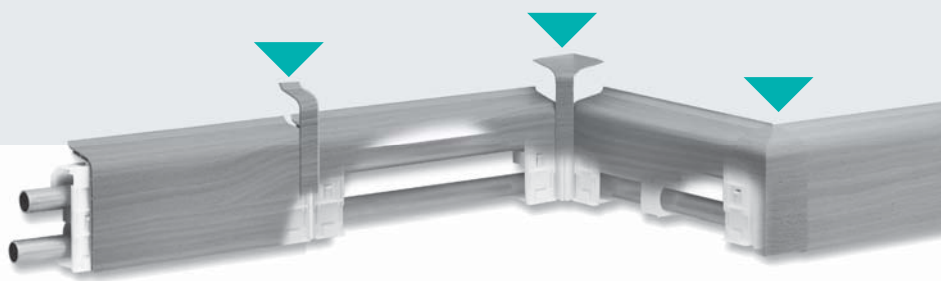
SLF Plus



Размеры профиля SLF PLUS и зажим 2150 для установки после прокладки труб



При использовании внутреннего угла HZ 2000 следует устанавливать зажим Арт.№ 2151, при использовании наружного угла HZ 2000 следует устанавливать зажим Арт.№ 2152, при использовании стыковочного элемента требуется зажим Арт. № 2158. При раскрое плинтусного профиля обратите внимание также на то, что для каждого зажима для внутренних углов профиль необходимо укоротить на 45 мм.



	Клен	Бук светлый	Бук темный	Ясень белый	Орех	Дуб светлый	Дуб темный	Белый (RAL 9010)	Серый (RAL 7035)
Профиль SLF 2000 Упак. ед.: 40 м Длина: 4 м	Арт.№ 2010 (SLF 2000 A)	Арт.№ 2020 (SLF 2000 BH)	Арт.№ 2030 (SLF 2000 BD)	Арт.№ 2040 (SLF 2000 EW)	Арт.№ 2050 (SLF 2000 NB)	Арт.№ 2060 (SLF 2000 EH)	Арт.№ 2070 (SLF 2000 ED)	Арт.№ 2080 (SLF 2000 W)	Арт.№ 2090 (SLF 2000 G)
Профиль SLF 2000 Упак. ед.: 20 м Длина: 2 м	Арт.№ 52010 (SLF 2000 A 2M)	Арт.№ 52020 (SLF 2000 BH 2M)	Арт.№ 52030 (SLF 2000 BD 2M)	Арт.№ 52040 (SLF 2000 EW 2M)	Арт.№ 52050 (SLF 2000 NB 2M)	Арт.№ 52060 (SLF 2000 EH 2M)	Арт.№ 52070 (SLF 2000 ED 2M)	Арт.№ 52080 (SLF 2000 W 2M)	Арт.№ 52090 (SLF 2000 G 2M)
Профиль SLF Plus Упак. ед.: 40 м Длина: 4 м	—	—	—	—	—	—	—	Арт.№ 2680 (SLF W Plus)	Арт.№ 2690 (SLF G Plus)
Профиль SLF Plus С дополн.кромкой Упак. ед.: 20 м Длина: 2 м	—	—	—	—	—	—	—	Арт.№ 52680 (SLF W Plus 2M)	Арт.№ 52690 (SLF G Plus 2M)
Внутренний угол ВНИМАНИЕ: применяется только с IE SCH 2151 Упак. ед.: 10 штук	Арт.№ 2011 (IE 2000 A)	Арт.№ 2021 (IE 2000 BH)	Арт.№ 2031 (IE 2000 BD)	Арт.№ 2041 (IE 2000 EW)	Арт.№ 2051 (IE 2000 NB)	Арт.№ 2061 (IE 2000 EH)	Арт.№ 2071 (IE 2000 ED)	Арт.№ 2081 (IE 2000 W)	Арт.№ 2091 (IE 2000 G)
Наружный угол ВНИМАНИЕ: Применяется только с AE SCH 2152 Упак. ед.: 10 штук	Арт.№ 2012 (AE 2000 A)	Арт.№ 2022 (AE 2000 BH)	Арт.№ 2032 (AE 2000 BD)	Арт.№ 2042 (AE 2000 EW)	Арт.№ 2052 (AE 2000 NB)	Арт.№ 2062 (AE 2000 EH)	Арт.№ 2072 (AE 2000 ED)	Арт.№ 2082 (AE 2000 W)	Арт.№ 2092 (AE 2000 G)
Стык ВНИМАНИЕ: применяется только с SV SCH 2158 Упак. ед.: 10 штук	Арт.№ 2018 (SV 2000 A)	Арт.№ 2028 (SV 2000 BH)	Арт.№ 2038 (SV 2000 BD)	Арт.№ 2048 (SV 2000 EW)	Арт.№ 2058 (SV 2000 NB)	Арт.№ 2068 (SV 2000 EH)	Арт.№ 2078 (SV 2000 ED)	Арт.№ 2088 (SV 2000 W)	Арт.№ 2098 (SV 2000 G)
Заглушка левая Для BLF Артикул тот же (стр. 29) Упак. ед.: 10 штук	Арт.№ 2014 (ES A левая)	Арт.№ 2024 (ES BH левая)	Арт.№ 4134 (ES BD левая)	Арт.№ 4144 (ES EW левая)	Арт.№ 2054 (ES NB левая)	Арт.№ 164 (ES EH левая)	Арт.№ 174 (ES ED левая)	Арт.№ 184 (ES W левая)	Арт.№ 194 (ES G левая)
Заглушка правая для BLF Артикул тот же(стр. 29) Упак. ед.: 10 штук	Арт.№ 2015 (ES A правая)	Арт.№ 2025 (ES BH правая)	Арт.№ 4135 (ES BD правая)	Арт.№ 4145 (ES EW правая)	Арт.№ 2055 (ES NB правая)	Арт.№ 165 (ES EH правая)	Арт.№ 175 (ES ED правая)	Арт.№ 185 (ES W правая)	Арт.№ 195 (ES G правая)
Внутренний угол для спецсоединений для использования без зажима, (также для BLF и перехода с BLF на SLF) Упак. ед.: 10 штук	Арт.№ 2016 (IE A)	Арт.№ 2026 (IE BH)	Арт.№ 4131 (IE BD)	Арт.№ 4141 (IE EW)	Арт.№ 2056 (IE NB)	Арт.№ 161 (IE EH)	Арт.№ 171 (IE ED)	Арт.№ 181 (IE W)	Арт.№ 191 (IE G)
Внешний угол для спецсоединений для использования без зажима (также для BLF и перехода с BLF на SLF) Упак. ед.: 10 штук	Арт.№ 2017 (AE A)	Арт.№ 2027 (AE BH)	Арт.№ 4132 (AE BD)	Арт.№ 4142 (AE EW)	Арт.№ 2057 (AE NB)	Арт.№ 162 (AE EH)	Арт.№ 172 (AE ED)	Арт.№ 182 (AE W)	Арт.№ 192 (AE G)
Стык для спецсоединений также для BLF (страница 29) Упак. ед.: 10 штук	Арт.№ 2013 (ST A)	Арт.№ 2023 (ST BH)	Арт.№ 4133 (ST BD)	Арт.№ 4143 (ST EW)	Арт.№ 2053 (ST NB)	Арт.№ 163 (ST EH)	Арт.№ 173 (ST ED)	Арт.№ 183 (ST W)	Арт.№ 193 (ST G)





SLL 2000

Профиль для прокладки кабельного канала Зажимы и детали для труб до 22 мм



Зажим HZ Арт.№ 2150 (SCH 2150).
Зажим для крепления поверх труб до 22 мм после их прокладки. Подходит ко всем профилям HZ SLF 2000, HZ SLF Plus, HZ SLT 2000 и HZ SLL 2000. Упаковочная единица: 40 штук. Потребность: 2 штуки на метр. Рекомендуется устанавливать с зазором от пола ~1...3 мм.

Зажим HZ Арт.№ 2250 (SCH 2250).
Зажим для крепления под трубами до 22 мм перед их прокладкой. Подходит ко всем профилям HZ SLF 2000, HZ SLF Plus, HZ SLT 2000 и HZ SLL 2000. Упаковочная единица: 40 штук. Потребность: 2 штуки на метр. Рекомендуется устанавливать с зазором от пола ~ 1...3 мм.

Зажим HZ для внутр. углов Арт.№ 2151(IE SCH 2151).
Зажим для крепления после прокладки труб до 22 мм, для систем с пресс-фитингами - до 18 мм. Только для применения с IE 2000, IET 2000 и IEL 2000 в соответствующем декоре. Зажим подходит для углов от 85° до 100°. Упаковочная единица: 40 штук. Потребность: 1 штука на 1 угол

Зажим HZ для наружн. углов Арт.№ 2152 (AE SCH 2152).
Зажим для крепления поверх труб до 22 мм после их прокладки, для систем с пресс-фитингами - до 18 мм. Только для применения с AE 2000, AET 2000 и AEL 2000 в соответствующем декоре. Зажим подходит для углов от 85° до 100°. Упаковочная единица: 40 штук. Потребность: 1 штука на 1 угол

Дюбель-гвоздь Арт.№ 208 (ND 80-8)
Дюбель-гвоздь с потайной головкой и винтовым гвоздем. Упаковочная единица: 50 штук. Потребность: 1 штука на 1 прямой зажим и 2 штуки на угловой зажим.
Для дополнительного крепления зажима 2150 используйте изделие № 204!!

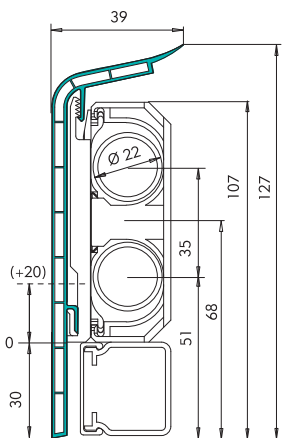
Дюбель с шурупом Арт.№ 209 (DHB 80-8)
Дюбель с шурупом для стен из пустотелых блоков и гипса. Упаковочная единица: 50 штук. Потребность: 1 штука на 1 зажим, 2 штуки на угловой зажим

Дюбель-гвоздь Арт. № 204 (ND 40-6)
Дюбель-гвоздь с потайной головкой и винтовым гвоздем. Упаковочная единица: 50 штук
Потребность: 1 штука на 1 зажим для дополнительного крепления зажима 2150.

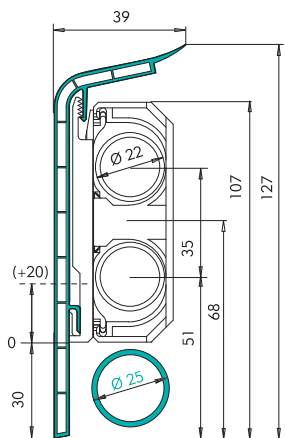


	Дуб светлый	Белый (RAL 9010)
Профиль SLL 2000 Профиль для кабельного канала или 3-й трубы Упаковочная ед.: 40 м Длина 4 м	Арт.№ 2360 (SLL 2000 EH)	Арт.№ 2380 (SLL 2000 W)
Профиль SLL 2000 Профиль кабельного канала или 3-й трубы Упаковочная единица: 20 м Длина 2 м	Арт.№ 52360 (SLL 2000 EH 2M) EAN 11201 6	Арт.№ 52380 (SLL 2000 W 2M) EAN 11211 5
Внутренний угол Применяется только с IE SCH 2151 Упаковочная единица: 10 штук	Арт.№ 2361 (IEL 2000 EH)	Арт.№ 2381 (IEL 2000 W)
Наружный угол Применяется только с AE SCH 2152 Упаковочная единица: 10 штук	Арт.№ 2362 (AEL 2000 EH)	Арт.№ 2382 (AEL 2000 W)
Стык Упаковочная единица: 10 штук	Арт.№ 363 (STL EH)	Арт.№ 383 (STL W)
Заглушка левая Упаковочная единица: 10 штук	Арт.№ . 364 (ESL EH левая)	Арт.№ 384 (ESL W левая)
Заглушка правая Упаковочная единица: 10 штук	Арт.№ 365 (ESL EH правая)	Арт.№ 385 (ESL W правая)
Внутренний угол для спецсоединений Для использования без зажима для внутренних углов Упаковочная единица: 10 штук	Арт.№ 361 (IEL EH)	Арт.№ 381 (IEL W)
Внешний угол для спецсоединений для использования без зажима Упак. ед.: 10 штук	Арт.№ 362 (AEL EH)	Арт.№ 382 (AEL W)

Пример установки SLL 2000 вместе с кабельным каналом и контейнером для штепсельных соединений



Размеры профиля SLL 2000, с зажимом 2250 и стандартным кабельным каналом, например, Tehalit 30 x 30 мм



Размеры профиля SLL 2000, с зажимом 2250 и с третьим кабельным каналом Rietschel-Henneberg



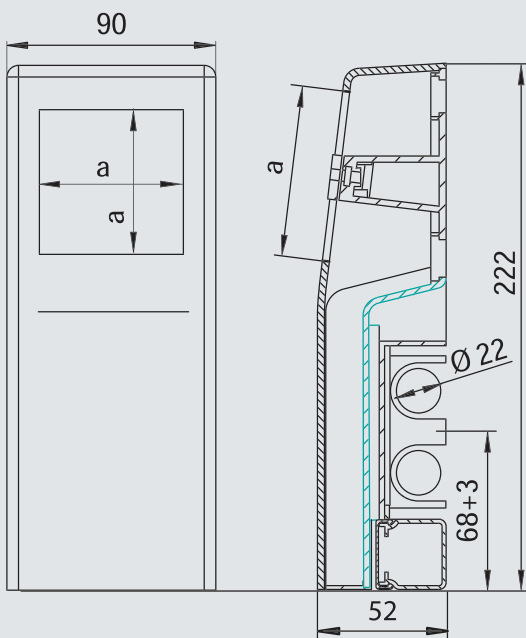
Установочная коробка HZ для розеток Арт.№ 331 (SDC 62 x 62)

Коробка для электроустановочных изделий, из белого пластика, цвет - RAL 9010, отверстие 62 x 62 мм. Предназначена для изделий серии GIRA S-COLOR (штепсельная розетка с защитным контактом). Следует устанавливать без рамы. Также предназначена для вставок GIRA S-COLOR для антенн, соединителей линий данных, телефона, которые не входят в объем поставки



Установочная коробка для розеток № изделия 332 (SDC 73 x 73)

Коробка для электроустановочных изделий из белого пластика, цвет - RAL 9010, отверстие 73 x 73 мм. Предназначен для системы GIRA 55 штепсельных соединителей с защитным контактом со сплошной плитой для отдельного монтажа (не входят в объем поставки). Подходит также для вставок штепсельных приборных соединителей других изготовителей (пригодность проверить заранее).



Протокол проверочных испытаний лаборатории VDE от 21.06.96 г., № 19692-8100-4001-A3D.

Пожалуйста, затребуйте инструкции по проектированию и монтажу.

Требования по установке:

1. Подающий трубопровод следует располагать сверху.
2. Обратный трубопровод - всегда снизу.
3. Для прокладки кабелей использовать кабельные каналы 30 x 30 мм с маркировкой VDE (например, Tehalit LF 30030)
4. Обязательно следовать инструкциям по проектированию и монтажу



SLT 2000

Профиль для коврового покрытия пола Зажимы и детали для труб до 22 мм



Зажим HZ Арт. № 2150 (SCH 2150)

Зажим для крепления поверх труб до Ø 22 мм. Подходит ко всем профилям HZ: SLF 2000, SLF Plus, SLT 2000 и SLL 2000. Упаковочная единица: 40 штук. Потребность: 2 шт. на метр. Рекомендуем устанавливать с зазором от пола ~1...3 мм.



Зажим HZ Арт. № 2250 (SCH 2250)

Зажим для крепления перед прокладкой труб до Ø 22 мм. Подходит ко всем профилям HZ: SLF 2000, SLF Plus, SLT 2000 и SLL 2000. Упаковочная единица: 40 штук. Потребность: 2 шт. на метр. Рекомендуем устанавливать с зазором от пола ~1...3 мм.



Зажим HZ Арт. № 2151 (IE SCH 2151)

Зажим для крепления поверх труб до Ø 22 мм, в системах с пресс-фитингами до Ø 18 мм. Только для применения с IE 2000, IET 2000 и IEL 2000 в соответствующем декоре. Зажим подходит для углов от 85° до 100°. Упаковочная единица: 40 штук. Потребность: 1 шт. на 1 внутренний угол.



Зажим HZ Арт. № 2152 (AE SCH 2152)

Зажим для крепления поверх труб до Ø 22 мм, в системах с пресс-фитингами до Ø 18 мм. Только для применения с AE 2000, AET 2000 и AEL 2000 в соответствующем декоре. Зажим подходит для углов от 85° до 100°. Упаковочная единица: 40 штук. Потребность: 1 шт. на 1 наружный угол.



Дюбель-гвоздь Арт. № 208 (ND 80-8)

Дюбель-гвоздь с потайной головкой и винтовым гвоздем. Упаковочная единица: 50 штук. Потребность: 1 штука на 1 зажим или 2 штуки на угловой зажим. Для дополнительного крепления зажима Арт. № 2150 рекомендуем использовать Арт. № 204.



Дюбель с шурупом Арт. № 209 (DHB 80-8)

Дюбель с шурупом для стен из пустотелых блоков и гипса. Упаковочная единица: 50 штук. Потребность: 1 штука на 1 зажим или 2 штуки на угловой зажим.



При применении внутреннего угла HZ 2000 требуется зажим для внутренних углов (Арт. № 2151). При применении наружного угла HZ 2000 требуется зажим для наружных углов (Арт. № 2152). При раскрое плинтусного профиля обратите внимание на то, что для каждого используемого зажима для внутренних углов профиль необходимо укоротить на 45 мм. Мы рекомендуем устанавливать зажимы с интервалом 50 см. Для проблематичных стен зажимы нужно ставить с меньшим интервалом. Самоклеющаяся лента подходит только для ковровых покрытий пола с гладким покрытием из пеноматериала. Для других ковровых покрытий пола требуется дополнительный контактный клей или дополнительная двойная липкая лента.



Профиль для ковровых покрытий с самоклеющейся лентой
Упаковочная ед.: 40 м
Длина: 4 м



Профиль для ковровых покрытий с самоклеющейся лентой
Упаковочная ед.: 20 м
Длина: 2 м



Внутренний угол
Применяется только с IE SCH 2151
Упаковочная единица: 10 штук



Наружный угол
Применяется только с AE SCH 2152
Упаковочная единица: 10 штук



Стык
Упаковочная единица: 10 штук



Заглушка левая
Упаковочная единица: 10 штук



Заглушка правая
Упаковочная единица: 10 штук



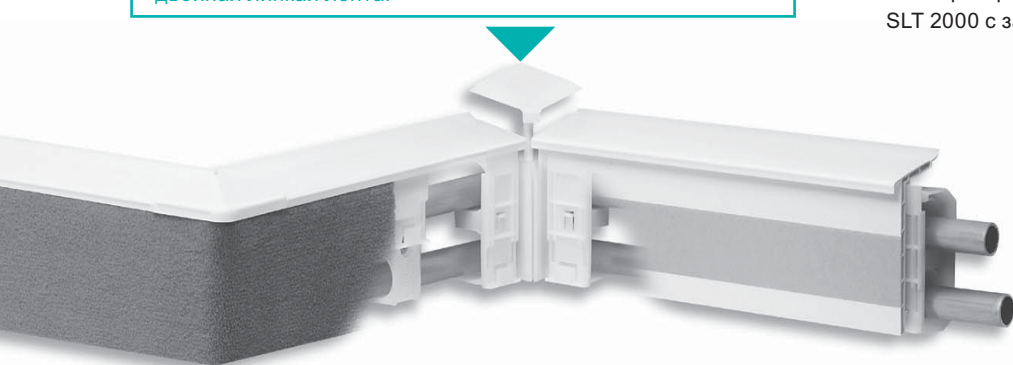
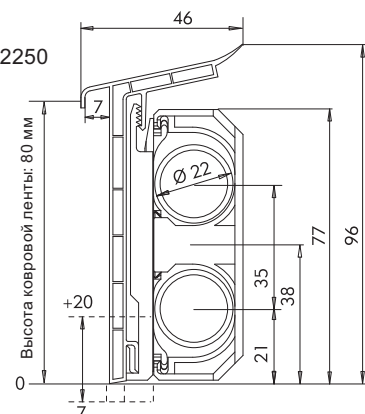
Внутренний угол для спецрешений
Для использования без зажима для внутренних углов
Упаковочная единица: 10 штук



Наружный угол для спецрешений
Для использования без зажима для наружных углов.
Упаковочная единица: 10 штук

	Дуб светлый	Белый (RAL 9010)
	Арт. № 2260 (SLT 2000 EH)	Арт. № 2280 (SLT 2000 W)
	Арт. № 52260 (SLT 2000 EH 2M)	Арт. № 52280 (SLT 2000 W 2M)
	Арт. № 2261 (IET 2000 EH)	Арт. № 2281 (IET 2000 W)
	Арт. № 2262 (AET 2000 EH)	Арт. № 2282 (AET 2000 W)
	Арт. № 263 (STT EH)	Арт. № 283 (STT W)
	Арт. № 264 (EST EH левая)	Арт. № 284 (EST W левая)
	Арт. № 265 (EST EH правая)	Арт. № 285 (EST W правая)
	Арт. № 261 (IET EH)	Арт. № 281 (IET W)
	Арт. № 262 (AET EH)	Арт. № 282 (AET W)

Размеры профиля SLT 2000 с зажимом 2250





SLF 28-2000

Декоративный профиль Зажимы и детали для труб до 28 мм



Зажим HZ Арт.№ 2450 (SCH 2450)

Зажим для крепления поверх труб до Ø 28 мм. Подходит ко всем профилям HZ SLF 28-2000. Упаковочная ед.: 40 штук. Потребность: 2 штуки на метр. Рекомендуем устанавливать с зазором от пола ~ 1...3 мм.



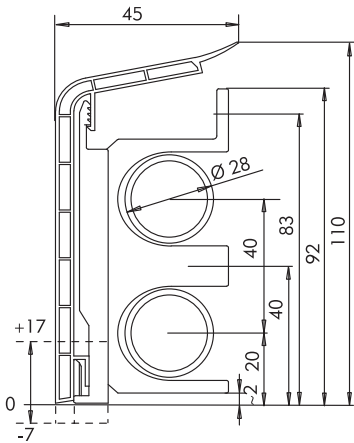
Дюбель-гвоздь Арт.№ 210 (ND 100-8)

Дюбель-гвоздь с потайной головкой. Упаковочная единица: 50 штук. Потребность: 1 штука на 1 зажим SCH 2450. Дюбель-гвоздь рекомендуется для стен из пористых материалов: пенобетона и т.п. Подходит для всех зажимов HZ 2000.



Дюбель-гвоздь Арт.№ 204 (ND 40-6)

Дюбель-гвоздь с потайной головкой. Упаковочная единица: 50 штук. Потребность: 1 штука для дополнительного крепления зажима 2450



Размеры профиля SLF 28-2000 и зажима 2450



Профиль SLF 28-2000 для труб до Ø 28 мм.
Упаковочная единица: 40 м
Длина: 4 м

Дуб светлый

Белый (RAL 9010)

Арт.№ 2460 (SLF 28-2000EH)

Арт.-№. 2480 (SLF 28-2000 W)



Профиль SLF 28-2000 для труб до Ø 28 мм
Упаковочная единица: 20 м
Длина: 2 м

Арт.№ 52460 (SLF 28-2000 EH 2M)

Арт.№ 52480 (SLF 28-2000 W 2M)



Внутренний угол
Упаковочная единица: 10 штук

Арт.№ 5161 (IE 28 EH)

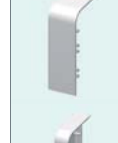
Арт.№ 5181 (IE 28 W)



Наружный угол
Упаковочная единица: 10 штук

Арт.№ 5162 (AE 28 EH)

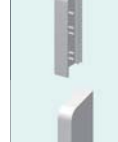
Арт.№ 5182 (AE 28 W)



Стык
Упаковочная единица: 10 штук

Арт.№. 5163 (ST 28 EH)

Арт.№ 5183 (ST 28 W)



Заглушка левая
Упаковочная единица: 10 штук

Арт.№ 5164 (ES 28 EH левая)

Арт.№ 5184 (ES 28 W левая)



Заглушка правая
Упаковочная единица: 10 штук

Арт.№ 5165 (ES 28 EH правая)

Арт.№ 5185 (ES 28 W правая)





Рекомендуем ставить зажимы с интервалом 50 см.
Для проблемных стен зажимы необходимо ставить с меньшим интервалом.

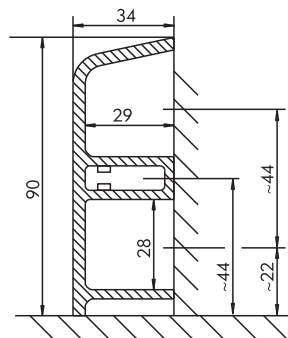


SLHW

Профиль повышенной прочности из прочного древесного материала. Для труб до Ø 22 мм



	Естественный цвет	Дуб светлый	Абачи
	Профиль SLHW для труб до Ø 22 мм. Для систем с пресс-фитингами до Ø18. Упаковочная ед.: 20 м Длина: 4 м	Арт.№ 134 (SLHW годен для окрашивания)	Арт.№ 136 (SLHW EH годен для лакировки или вощения)
	Заглушка для Арт. № 134, 136 и 138. Применима с обеих сторон. Упаковочная единица: 1 штука	Арт.№ 133 (HW E)	Арт.№ 138 (SLHW A годен для лакировки или вощения)



Размеры SLHW



Гарнитуры подключения радиаторов для SLHW

Ø нар. трубы	Пайка (медь)	Пресс-соединение(медь/сталь)
До 18 мм	НКУ 1015 / 1018 Пристенный монтаж	НКУ 1515 / 1518 Пристенный монтаж
	НКУ UP 1616 Подштукатурный монтаж с пайкой тройников на месте монтажа	НКУ UP 1616 / 1626 Подштукатурный монтаж с опрессовкой тройников на месте монтажа
До 22 мм	НКУ UP 1616 Подштукатурный монтаж с пайкой тройников на месте монтажа	
Ø нар. трубы	Пластиковые композитные трубы (* для Ø 20 мм перед монтажом проверить посадочные места)	
16-20 мм	НКУ UP 1616 / 1626 Подштукатурный монтаж с установкой тройника и переходника НКУ 1515 / 1518 Пристенный монтаж с отводом и медным пресс-переходник 15/18	



Крепление производится винтом с округлой головкой. На углах профиль режется точно под соединение в ус. Плинтус SLHW естественного цвета предназначен для окрашивания (не годится для покрытия лаком!).

Профили SLHW подходят для прокладки медных труб до Ø 22 мм и труб с пресс-фитингами до Ø 18 мм, а также для металлопластиковых труб до Ø 20 мм

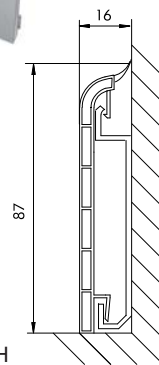
Указания по хранению и монтажу:

Хранение при температуре: 15°... 25 °С, относительная влажность в помещении: 50...65%. Перед установкой следует распаковать профили в помещении за 48 часов до их монтажа. Монтаж вести в отапливаемом помещении. Следует учитывать компенсации температурного расширения материала, которые могут достигать 2..3 мм для профилей длиной более 4 м. Поверхность профиля до монтажа должна быть защищена от грязи и влаги.



BLF

Фальш-профили Профиль из пластика для труб до 22 мм



Держатель фальш-плинтусов Арт.№ 155 (BLH)
 Держатель для крепления фальш-плинтусов BLF. Крепление фальш-плинтусов BLT и BL производится без установки держателя. Упаковочная единица: 40 штук. Потребность: 2 штуки на метр.
Интервал между держателями 50 см!



Дюбель-гвоздь Арт.№ 204 (ND 40-6)
 Дюбель-гвоздь с потайной головкой. Упаковочная единица: 50 штук. Потребность: 1 штука на 1 держатель
Внимание: выемка в головке – контур TORX



Изображенные ниже детали профилей SLF 2000 имеют на их внутренней стороне разметку под укорачивание. Рекомендуем укоротить фасонные детали ножом для коврового покрытия пола или ножницами в подходящем месте. Внутренний угол для специальных решений может использоваться также для перехода с плинтуса на фальш-плинтус.

Размеры BLF с BLH

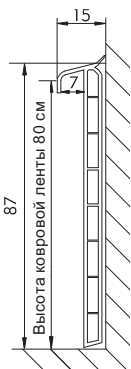
	Клен	Бук светлый	Бук темный	Ясень белый	Орех	Дуб светлый	Дуб темный	Белый (RAL 9010)	Серый (RAL 7035)
Фальш-профиль Упаковочная ед.: 40 м Длина: 4 м	Арт.№ 2019 (BLF A)	Арт.№ 2029 (BLF BH)	Арт.№ 4139 (BLF BD)	Арт.№ 4149 (BLF EW)	Арт.№ 2059 (BLF NB)	Арт.№ 169 (BLF EH)	Арт.№ 179 (BLF ED)	Арт.№ 189 (BLF W)	Арт.№ 199 (BLF G)
Фальш-профиль для SLF 2000 Упаковочная ед.: 20 м Длина: 2 м	Арт.№ 52019 (BLF A 2M)	Арт.№ 52029 (BLF BH 2M)	Арт.№ 54139 (BLF BD 2M)	Арт.№ 54149 (BLF EW 2M)	Арт.№ 52059 (BLF NB 2M)	Арт.№ 5169 (BLF EH 2M)	Арт.№ 5179 (BLF ED 2M)	Арт.№ 5189 (BLF W 2M)	Арт.№ 5199 (BLF G 2M)
Внутренний угол для спецрешений для BLF или перехода с BLF на SLF 2000 Упаковочная ед.: 10 шт.	Арт.№ 2016 (IE A)	Арт.№ 2026 (IE BH)	Арт.№ 4131 (IE BD)	Арт.№ 4141 (IE EW)	Арт.№ 2056 (IE NB)	Арт.№ 161 (IE EH)	Арт.№ 171 (IE ED)	Арт.№ 181 (IE W)	Арт.№ 191 (IE G)
Внешний угол для спецрешений для BLF или перехода с BLF на SLF 2000 Упаковочная ед.: 10 шт.	Арт.№ 2017 (AE A)	Арт.№ 2027 (AE BH)	Арт.№ 4132 (AE BD)	Арт.№ 4142 (AE EW)	Арт.№ 2057 (AE NB)	Арт.№ 162 (AE EH)	Арт.№ 172 (AE ED)	Арт.№ 182 (AE W)	Арт.№ 192 (AE G)
Стык Упаковочная ед.: 10 шт.	Арт.№ 2013 (ST A)	Арт.№ 2023 (ST BH)	Арт.№ 4133 (ST BD)	Арт.№ 4143 (ST EW)	Арт.№ 2053 (ST NB)	Арт.№ 163 (ST EH)	Арт.№ 173 (ST ED)	Арт.№ 183 (ST W)	Арт.№ 193 (ST G)
Заглушка левая Упаковочная ед.: 10 шт.	Арт.№ 2014 (ES A лев.)	Арт.№ 2024 (ES BH лев.)	Арт.№ 4134 (ES BD лев.)	Арт.№ 4144 (ES EW лев.)	Арт.№ 2054 (ES NB лев.)	Арт.№ 164 (ES EH лев.)	Арт.№ 174 (ES ED лев.)	Арт.№ 184 (ES W лев.)	Арт.№ 194 (ES G лев.)
Заглушка правая Упаковочная ед.: 10 шт.	Арт.№ 2015 (ES A прав.)	Арт.№ 2025 (ES BH прав.)	Арт.№ 4135 (ES BD прав.)	Арт.№ 4145 (ES EW прав.)	Арт.№ 2055 (ES NB прав.)	Арт.№ 165 (ES EH прав.)	Арт.№ 175 (ES ED прав.)	Арт.№ 185 (ES W прав.)	Арт.№ 195 (ES G прав.)

BLT

BL

Фальш-плинтус для коврового покрытия пола из пластика

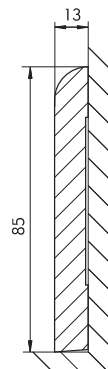
	Дуб светлый	Белый (RAL 9010)
Фальш-плинтус с самоклеивающейся лентой, подходит для SLT 2000 Упаковочная ед.: 40 м Длина: 4 м (Монтаж без BLH)	Арт.№ 269 (BLT EH)	Арт.№ 289 (BLT W)
Фальш-плинтус с самоклеивающейся лентой, подходит для SLT 2000 Упаковочная ед.: 20 м Длина: 2 м (Монтаж без BLH)	Арт.№ 5269 (BLT EH 2M)	Арт.№ 5289 (BLT W 2M)



Размеры BLT

Фальш-плинтус из дерева

	Естественный цвет	Дуб светлый
Фальш-плинтус HZ из древесины цвета Абахи Упаковочная ед.: 40 м Длина: 4 м	Естественн. цвет Арт.№ 158 (BL A)	Натуральн. шпон Арт.№ 159 (BL EH)



Размеры BL

Вариант А

Применение внутренних и наружных угловых фасонных деталей в соответствующем декоре с зажимом для внутренних углов и зажимом для наружных углов (для SLF 2000, SLT 2000, SLL 2000). Диапазон углов 85°...100°.

Профиль обрезается под прямым углом.



Вариант В

Применение внутренних угловых фасонных деталей для специальных решений без углового зажима (для SLF 2000, SLT 2000, SLL 2000). Диапазон углов 85°...100°.

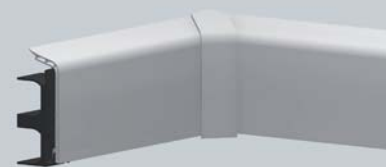
Профиль обрезается в ус.



Вариант С

Применение профиля 28-2000 с соответствующими внутренними и наружными угловыми деталями без углового зажима.

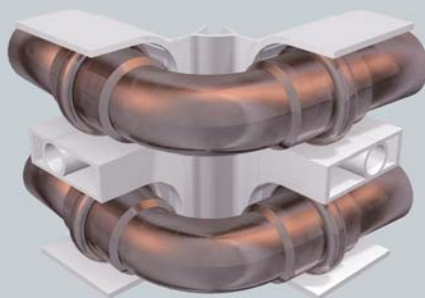
Профиль обрезается в ус.



При выборе варианта монтажа руководствуются размером труб и занимаемым ими при прокладке в углах местом.

Варианты В и С предоставляют больше места для прокладки труб. Соответственно, по этим вариантам возможно прокладывать трубы с большим диаметром или трубы с пресс-фитингами, а также обеспечивать больший радиус изгиба в углах.

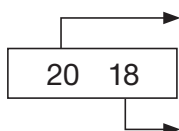
Фитинги и трубы различных производителей проверялись при монтаже системы HZ 2000 с углом 90°. Варианты монтажа для различных диаметров труб приведены ниже (см. таблицу на следующей странице):



Внимание: Если Ваши трубы не приведены в списке на следующей странице, то при использовании зажимов для внутренних или наружных углов необходимо проверить максимальный наружный диаметр фитинга на пригодность.

Производитель	Наименование системы	Вариант А		Вариант В		Вариант С	
		с фитингом	гнутый	с фитингом	гнутый	с фитингом	гнутый
Акватерм	Акватерм SHT	16	16	20	20*	20	20
Франкише	Алпекс F 50 Profi	16	16	20	20*	26	20
Геберит	Мепла	20	16	20	20	26	20
	Мапресс Медь	18	-	18	-	22	-
	Мапресс мягкая сталь	18	-	18	-	22	-
Георг Фишер	Санипекс МТ	16	16	16	20	20	20
JRG							
Джакомини	R 977 Мультипекс	16	16	20	20*	20	20
Овентроп	Копайп / Кофит	20	18	20	20*	26	20
Ракмет	Стальпресс	18	-	18	-	22	-
Рехау	Раутитан стабил	16	16	20	20*	20	20
Ротэкс	Ротэкс VA	20	16	20	20*	25	20
Рот Сана	Рот Алю Лазерплюс	17	17	20*	20*	25	20
	Сана Пресс	18	-	18	-	22	-
	Сана терм	18	-	18	-	22	-
	Мультифит-Пекс Пресс	20	16	20	20*	20	20
Тече	Тече флекс	20	16	20	20*	25	20
Упонор Виега	MLC Пресс	20	16	20	18*	20	20
	Профипресс	18	-	18	-	22	-
	Пресстабо	18	-	18	-	22	-
	Раксофикс	16	16	16	20*	20	20
	Санфикс Фост	16	16	20	20*	25	20
Общий	Медь, углеродистая сталь, прессование	18	-	18	-	22	-
Общий	Медь, припайка	22	-	22	-	28	-

Пояснения:



1. Значение «с фитингом» указывает на макс. применимый наружный диаметр трубы при применении фитингов (специфический для системы угол 90° колена).

2. Значение «гнутый» указывает на макс. применимый наружный диаметр трубы при изгибе от руки (колесо с изгибной пружиной, радиус изгиба=3 кратному наружному диаметру трубы).

*Выдалбливание в стене при наружном угле (при изгибе от руки пружиной, радиус гибки=3х кратному наружному диаметру трубы). (Выдалбливание отпадает при радиусе изгиба < 2,5 х кратного наружного диаметра трубы при применении гибочного инструмента. Внимание! Требуется соблюдать указания изготовителя трубы!)

Фитинги и трубы различных производителей испытывались при монтаже системы HZ 2000 во внутренних и наружных углах размером - 90°. Состояние производства на момент января 2005 г. Внимание! Таблица приведена в качестве вспомогательного материала и не охватывает всех возможных производителей.

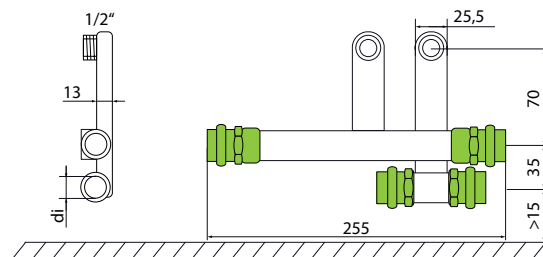


HKU Арт.№ 1445/1448

Гарнитура HKU под запрессовку труб из меди или стали

Латунная гарнитура, состоящая из 2х фитингов под запрессовку труб из меди или стали, подходит для системы с контуром «V». Она может использоваться как для правого, левого, так и центрального подключения. Благодаря плоскому сечению патрубка обратной линии долбления стены не требуется. Гарнитура подходит для AWA-E, AWA, PBV и PBV-L

Арт.№ 1445 (HKU U 15 VP), di = 15 мм Арт.№ 1445 N (HKU U 15 VPN), di = 15 мм
Арт.№ 1448 (HKU U 18 VP), di = 18 мм Арт.№ 1448 N (HKU U 18 VPN), di = 18 мм



А так же и левостороннее подключение Арт. 1445L/1448L

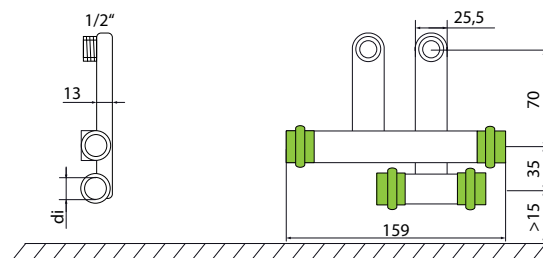


HKU Арт.№ 1445R/1448R

Гарнитура HKU под запрессовку труб из меди или стали («R» - правостороннее, «L» - левостороннее)

Латунная гарнитура, состоящая из 2х фитингов под запрессовку труб из меди или стали, подходит для системы с контуром «V». Она может использоваться как для правого, левого, так и центрального подключения радиатора. Благодаря плоскому сечению патрубка обратной линии долбления стены не требуется. Гарнитура подходит для AWA-E, AWA, PBV и PBV-L

Арт.№ 1445 R (HKU R 15 VK), di = 15 мм
Арт.№ 1448 R (HKU R 18 VK), di = 18 мм



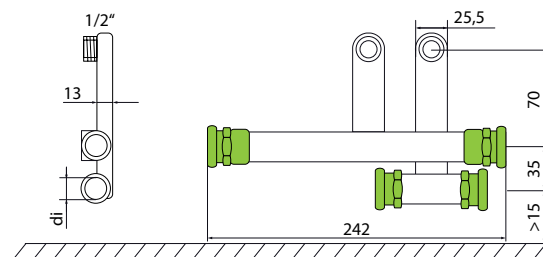
HKU Арт.№ 1465/1468

Гарнитура HKU под запрессовку труб из меди или стали

Латунная гарнитура, состоящая из 2х фитингов под запрессовку труб из меди или стали, подходит для системы с контуром «M». Она может использоваться как для правого, левого, так и центрального подключения. Благодаря плоскому сечению патрубка обратной линии долбления стены не требуется. Гарнитура подходит для AWA-E, AWA, PBV и PBV-L

покрытие – никель:

Арт.№ 1465 (HKU 15 M), di = 15 мм Арт.№ 1465 N (HKU 15 MN), di = 15 мм
Арт.№ 1468 (HKU 18 M), di = 18 мм Арт.№ 1468 N (HKU 18 MN), di = 18 мм



HKU Арт.№ 1515/1518

Гарнитура HKU под запрессовку труб из меди или стали

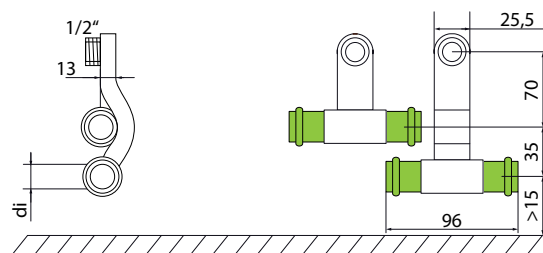
Латунная гарнитура, состоящая из 2х фитингов под запрессовку труб из меди или стали, подходит для системы с контуром «V». Она может использоваться как для правого, левого, так и центрального подключения радиатора.

Для плотного прилегания гарнитуры к стене для изогнутого фитинга необходимо выдолбить выемку глубиной около 15 мм и шириной около 30 мм. Гарнитура подходит для AWA-E, AWA, PBV und PBV-L

№ изделия 1515 (HKU 15 VK), di = 15 мм

№ изделия 1518 (HKU 18 VK), di = 18 мм

Гарнитура HKU для труб 15 мм и 18 мм может применяться с плинтусом из дерева SLHW (страница 28). Для этого кусочками удалите среднее ребро в плинтусах в области соединительного элемента!



Важно для всех Гарнитур HZ под запрессовку, пайку и резьбового соединения:

Верхний трубопровод-это линия подачи. Нижний трубопровод-это обратная линия. При применении плинтусных профилей HZ должны учитываться следующие минимальные расстояния между патрубком радиатора и готовым полом:

При применении SLF, SLT и SLHW – минимум 165 мм

При применении SLF 28 - минимум 180 мм

При применении SLL - минимум 190 мм

При применении SLHW можно использовать гарнитуры подключения радиатора Арт.№1015/1018 с DN 15 и DN 18, а также Арт.№1515/1518. Для пайки мы рекомендуем пользоваться флюсами для латуни.

Внимание! Если невозможно организовать компенсацию температурных расширений труб в плинтусах за счет поворотов и колен, то следует устанавливать стандартные компенсаторы.

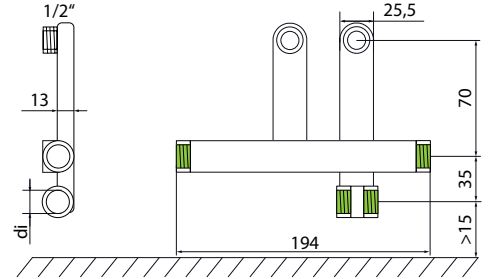


HKU Арт.№ 1412

Гарнитура HKU с внутренней резьбой 1/2"

Латунная гарнитура, состоящая из 2-х фитингов с наружной резьбой 1/2". Гарнитура может использоваться как для правого, левого, так и для центрального подключения к радиатору. Благодаря плоской форме патрубка обратной линии гарнитура плотно прилегает к стене. Подходит для AWA-E, AWA, PBV и PBV-L

Арт.№ 1412 (HKU 1/2 I), di = 1/2" внутренняя резьба
Подбор фитинга для подключения трубы следует производить по типу трубы.

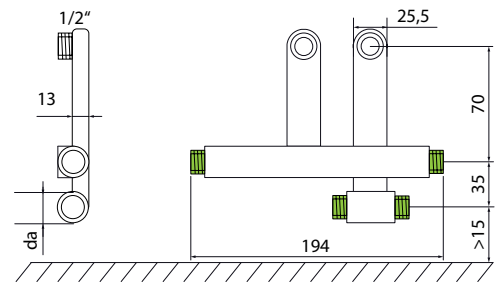


HKU Арт.№ 1434

Гарнитура HKU с соединением Eurokonus 3/4"

Латунная гарнитура, состоящая из 2-х фитингов с наружной резьбой с подключением 3/4" Eurokonus подходит для и металлопластиковых труб. Гарнитура может использоваться как для правого, левого, так и центрального подключения к радиатору. Благодаря плоской форме патрубка обратной линии гарнитура плотно прилегает к стене. Подходит для AWA-E, AWA, PBV и PBV-L

№ изделия 1434 (HKU 3/4 E), da = 3/4" AG Eurokonus
Подбор фитинга для подключения трубы следует производить по типу трубы.

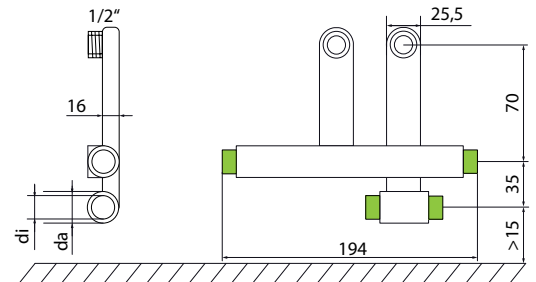


HKU Арт.№ 1415/1418

Гарнитура HKU под пайку

Латунная гарнитура, состоящая из 2-х фитингов под пайку. Гарнитура может использоваться как для правого, левого, так и для центрального подключения к радиатору. Благодаря плоской форме патрубка обратной линии гарнитура плотно прилегает к стене. Подходит для AWA-E, AWA, PBV и PBV-L

Арт.№ 1415 (HKU 15), di = 15 мм, da = 18 мм
Арт.№ 1418 (HKU 18), di = 18 мм, da = 22 мм



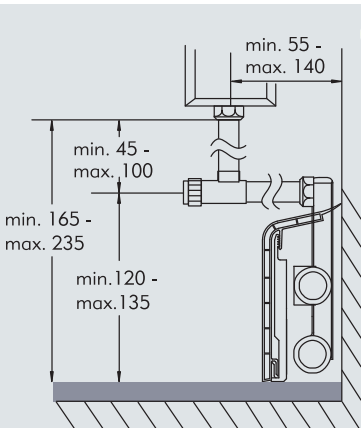
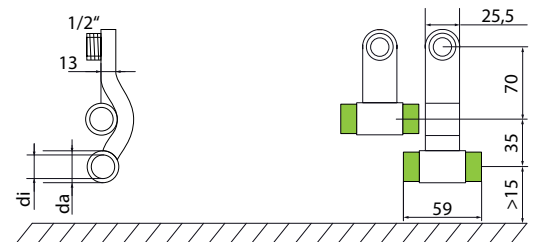
HKU Арт.№ 1015/1018

Гарнитура HKU под пайку

Латунная гарнитура, состоящая из 2-х фитингов под пайку. Гарнитура может использоваться как для правого, левого, так и центрального подключения радиатора. В зоне перекрестия фитингов гарнитуры в стене необходимо выдолбить выемку глубиной ок. 15 мм и шириной ок. 30 мм. Подходит для AWA-E, AWA, PBV и PBV-L

Арт.№ 1015 (HKU 15L), di=15 мм, da=18 мм
Арт.№ 1018 (HKU 18 L), di = 18 мм, da = 22 мм

Гарнитура для трубы диаметром 15 мм и 18мм может применяться с плинтусом из дерева SLHW (страница 28). Для этого удалите кусачками среднее ребро в плинтусе в месте установки гарнитуры!



Для подключения гарнитуры к радиатору с помощью угольников или отводов мы предлагаем различные варианты на страницах 34-35.

Для этой цели следует использовать фитинги HZ. Допускаются только компрессионные фитинги с плотной посадкой. Внимание! Резьбовые соединения с мягким уплотнением не допустимы!

Для выреза в плинтусе следует использовать клещ для вырубки (Арт.№ 9150). Для декоративного закрытия прорези мы рекомендуем фальш-окна подходящего декора (смотри страницу 37).





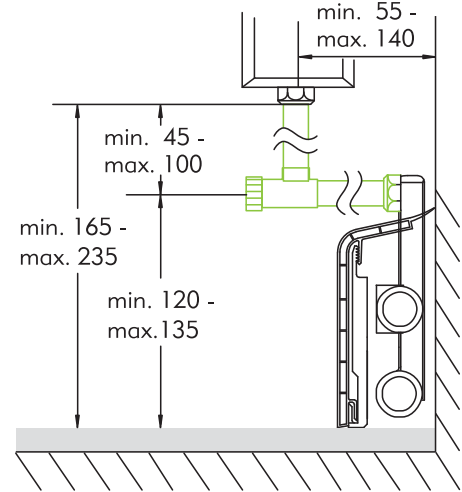
AWA Подводящий угольник с вентилем (пара)

Из медной трубы с резьбовым соединением 1/2" с обжимным кольцом Ø 15 мм, для соединения между гарнитурой НКУ и радиатором с нижней подводкой, никелированный
Потребность: 1 пара/ 1 радиатор

Арт.№ 1022 (AWA)

- с запорным вентилем
- гидравлическая настройка
- медная трубка 15 мм, никелированная
- подходит ко всем гарнитурам HZ
- Глубина: 125 мм
- Высота: 100 мм
- * Высота и глубина подгоняются по месту

- компрессионный фитинг к гарнитуре в комплекте
- компрессионный фитинг к радиатору Арт.№ 1025/1026 см. страницу 35
- «Н»-образная арматура не требуется



AWA Подводящий угольник с запорным вентилем, опорожняемый/удлиненный (пара)

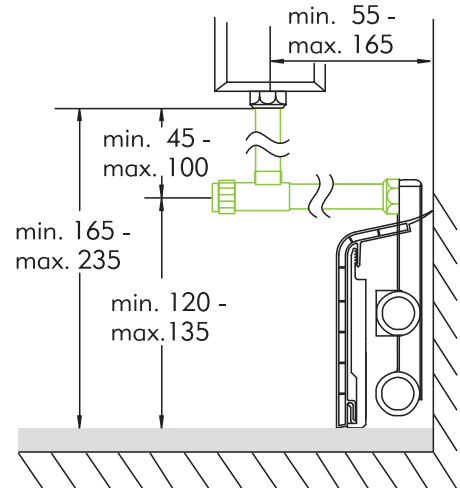
Из медной трубы с резьбовым соединением 1/2" с обжимным кольцом Ø 15 мм, длина оси по горизонтали 150 мм, для соединения между гарнитурой НКУ и радиатором с нижней подводкой, никелированный. Рекомендуется для радиаторов 33 серии.

Потребность: 1 пара/ 1 радиатор.

Арт.№ 1023L (AWA-E)

- с запорным вентилем
- с гидравлической настройкой
- с возможностью опорожнения
- медная труба 15 мм, никелированная
- подходит ко всем гарнитурам HZ
- Глубина: 125 мм
- Высота: 100 мм
- * Высота и глубина подгоняются по месту

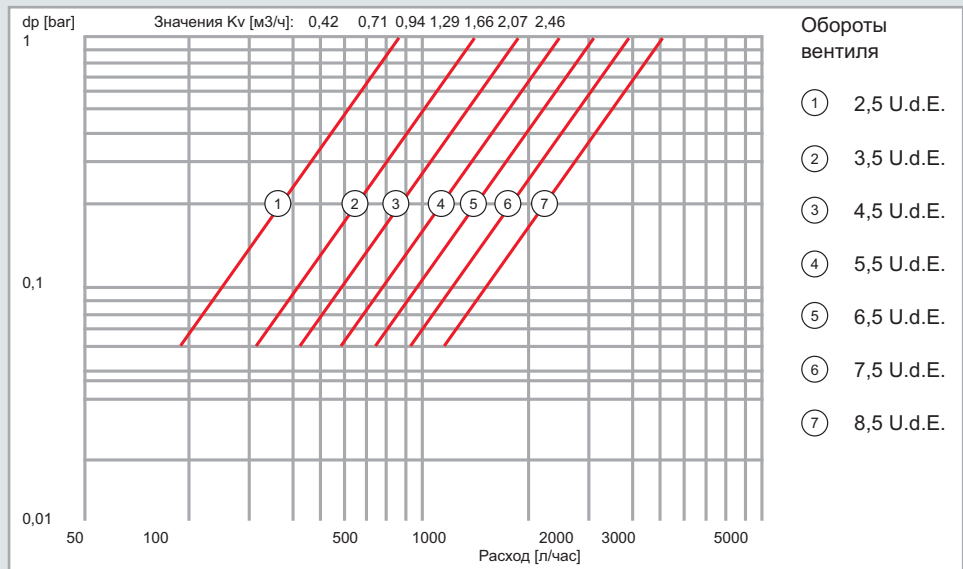
- высота и глубина подгоняются по месту
- компрессионный фитинг к гарнитуре в комплекте
- компрессионный фитинг к радиатору Арт.№ 1025/1026 см. страницу 35
- «Н»-образная арматура не требуется



Гарнитуры и подводящие угольники с вентилем предназначены для рабочего манометрического давления макс. 8 бар и температуры в непрерывном режиме работы макс. 90°C. Для более жестких условий эксплуатации, пожалуйста проконсультируйтесь с нашим специалистом.

Внимание! Для всех компрессионных фитингов HZ с обжимным кольцом действует следующее правило монтажа: затянуть накидную гайку вручную и подтянуть гаечным ключом макс. на один оборот.

Гидравлическая настройка вентилей Арт.№ 1022, 1023L





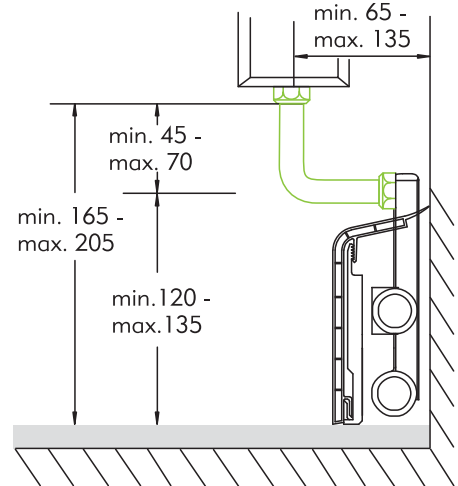
Отводы PBV для подключения радиатора (пара)

из медной трубы с резьбовым соединением 1/2" с компрессионным фитингом Ø 15 мм для подключения к гарнитуры НКУ к радиатору с нижней подводкой, никелированный.

Потребность: 1 пара /1 радиатор

Арт.№ 1021 (PBV)

- медная труба 15 мм, никелированная
- Подходит ко всем гарнитурам HZ
- Глубина: 120 мм
- Высота: 72 мм
- Высота и глубина подгоняются по месту
- компрессионный фитинг к гарнитуры в комплекте
- компрессионный фитинг к радиатору Арт.№ 1025/1026 см. страницу 35
- «Н»-образная арматура не требуется

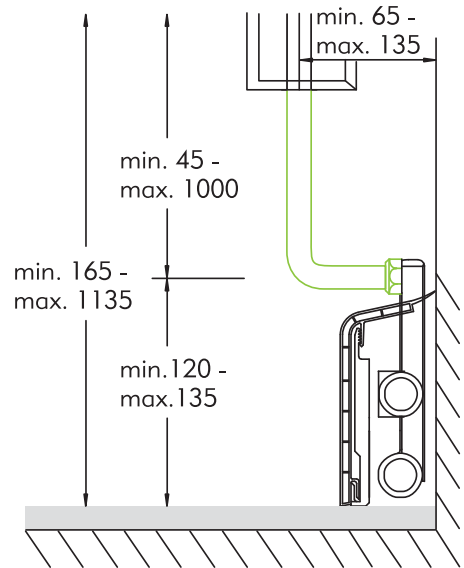


Отводы PBV для подключения радиатора удлиненные (пара)

из медной трубы с резьбовым соединением 1/2" с компрессионным фитингом Ø 15 мм для подключения к гарнитуры НКУ к радиатору с диагональной подводкой, никелированный. Потребность: 1 пара /1 радиатор

Арт.№ 1031 (PBV-L)

- Медная труба 15 мм
- Глубина: линия подачи 120 мм, обратная линия 120мм
- Высота: линия подачи 1000мм, обратная линия 72 мм
- Высота и глубина подбираются по месту
- компрессионный фитинг к гарнитуры в комплекте
- Колено Арт. № 1031 в сочетании с гарнитуры (14SS) может использоваться для металлопластиковых труб до Ø 20 мм, для медной трубы Ø 18 мм.
- компрессионный фитинг к радиатору Арт.№ 1025/1026 см. страницу 35
- «Н»-образная арматура не требуется



Компрессионный фитинг Арт.№1026 (KVI) с переходным ниппелем для подключения угольников (AWA-E, AWA) и отводов (PBV) к радиатору с патрубками с внутр. резьбой 1/2", никелированный.

Упаковочная единица: 10 штук
Потребность: 2 штуки на пару AWA/PBV



Компрессионный фитинг Арт.№ 1025 (KVA) для подключения отводов (PBV) или угольников (AWA-E, AWA) к радиатору с патрубками с наружной резьбой 3/4", никелированный.

Упаковочная единица: 10 штук
Потребность: 2 штуки на пару AWA/PBV



Компрессионный фитинг Арт.№ 1034 (KV 15) для подключения угольников (AWA-E, AWA) и отводов (PBV) к гарнитурам HZ, 1/2" x 15 мм, никелированный.

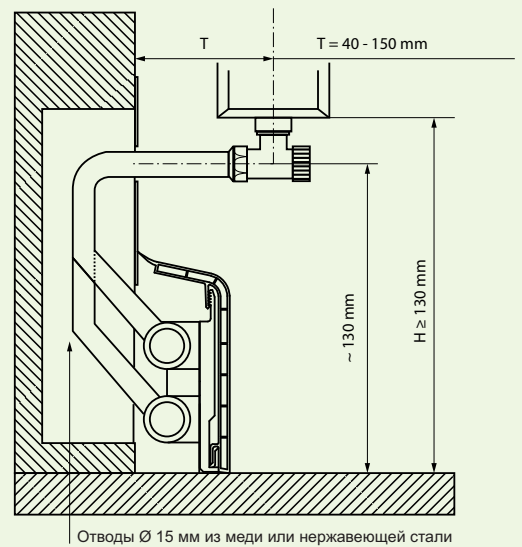
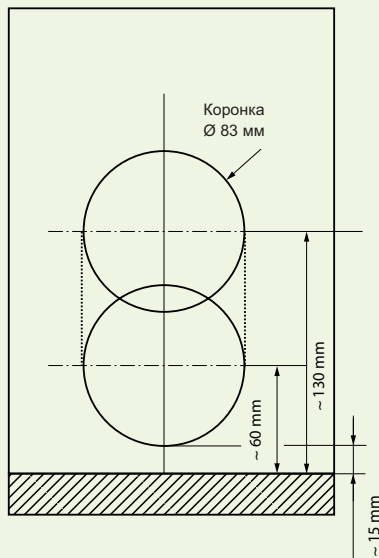
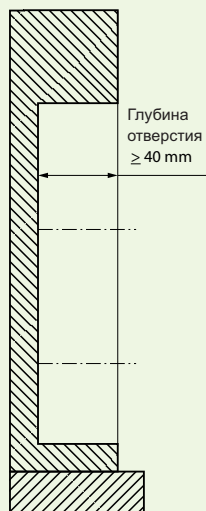
Упаковочная единица 10 штук
Потребность: 2 штуки на пару AWA/PBV



Наши гарантии распространяются на гарнитуры и фитинги, поставляемые компанией HZ. Претензии по сборным узлам, составленным из арматуры, труб и фитингов разных производителей нами из рассмотрения исключены.



1. Определите места установки радиаторов и подключений.
2. С помощью коронки $\varnothing 83 \text{ мм}$ сделайте 2 отверстия как показано на схеме ниже. Срежьте оставшиеся выступающие части стены, чтобы получить овальное углубление с ровными стенками.
3. Отметьте оси расположения отводов, соблюдая расстояние 50 мм.
4. Проложите трубы, и установите тройники ровно по осям.
5. Подключите отводы HZ. Размер выхода отводов из стены подгоняется по радиатору.
6. Затяните фитинги на тройниках от руки, затем на 1 оборот ключом. Установите крышку HZ и прикрепите ее к стене дюбелем.
7. После установки радиаторов проверьте соединения на герметичность.
8. Выровняйте крышку и затяните. Установите плинтусы HZ



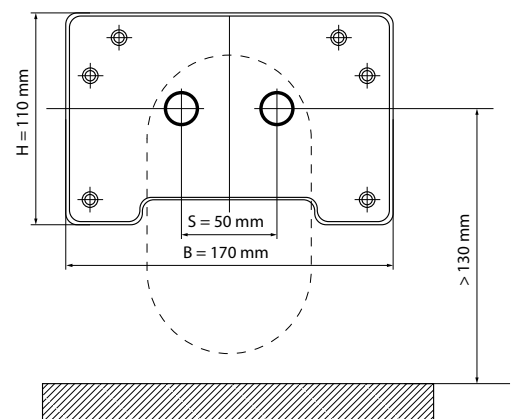
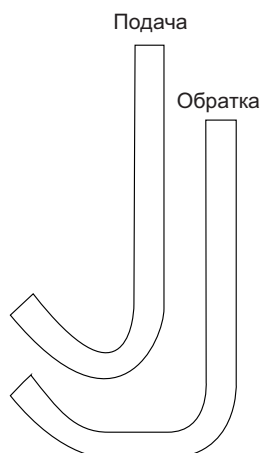
Гарнитура HKU-UP, Арт.№ 1616

с отводами из медной трубы $\varnothing 15 \text{ мм}$ под пайку и запрессовку, включая крышку белого цвета RAL 9010 (подходит для оштукатуривания) с отверстием для трубы $\varnothing 15 \text{ мм}$, 2 винтами и дюбелями



Гарнитура HKU-UP, Арт.№ 1626

с отводами из нерж. трубы $\varnothing 15 \text{ мм}$ для опрессовки или компрессионных фитингов, включая крышку белого цвета RAL 9010 (подходит для оштукатуривания) с отверстием для трубы $\varnothing 15 \text{ мм}$, 2 винтами и дюбелями



Комплект поставки: отводы (пара), крышка, 2 винта с дюбелями



Используя нижеприведенные принадлежности Вы можете сэкономить время монтажа и добиться безупречного вида Вашей отопительной системы. Для этого компания HZ предлагает широкий ассортимент аксессуаров:

- Мягкая, самоклеящаяся кромка уплотнения для выравнивания неровностей стены и пола до 10 мм.
- Клещи для быстрой и аккуратной вырубki окна в профиле и крышка для гарнитур HZ.
- Линейка для быстрого и точного замера длины труб угольников AWA и отводов PBV при подгонке их по месту.

- Запасной шибер Арт.№ 2001 для зажимов Арт.№№2150, 2250, 2151, 2152 и 2158. При потере шибера одного из этих артикулов можно заказать запасной шибер отдельно).
- Защитная пленка для дополнительной защиты плинтуса перед сборкой.
- Изоляционная трубка для снижения теплопотерь в трубах.



Для точной обрезки под углом рекомендуем использовать кондуктор № изделия 146

	Клен	Бук светлый	Бук темный	Ясень белый	Орех	Дуб светлый	Дуб темный	Белый (RAL 9010)	Серый (RAL 7035)
<p>Кромка уплотнения мягкая, самоклеящаяся кромка для выравнивания неровностей Упаковка: 48 м Длина 4 м</p>	Арт.№ 2118 (DLW A)	Арт.№ 2168 (DLW EH)	Арт.№ 2138 (DLW BD)	Арт.№ 2188 (DLW W)	Арт.№ 2178 (SLF ED)	Арт.№ 2168 (DLW EH)	Арт.№ 2178 (SLF ED)	Арт.№ 2188 (DLW W)	Арт.№ 2198 (DLW G)
<p>Крышка для скрытия выреза в плинтусе Упаковка.: 10 штук</p>	Арт.№ 1310 (AB A)	Арт.№ 1320 (AB BH)	Арт.№ 1330 (AB BD)	Арт.№ 1380 (AB W)	Арт.№ 1350 (AB NB)	Арт.№ 1360 (AB EH)	Арт.№ 1370 (AB ED)	Арт.№ 1380 (AB W)	Арт.№ 1390 (AB G)

<p>Шибер подходит ко всем зажимам 2000 (кроме SCH 2450) Упаковка: 40 штук</p>	Арт.№ 2001 (S 2001)
<p>Клещи для вырубki окна в профиле под гарнитур HZ</p>	Арт.№ 9150 (AKZ)
<p>Линейка für HZ AWA und HZ PBV</p>	Арт.№ 9153 (ML AWA)
<p>Защитная пленка прозрачная 1 рулон -100 м Ширина пленки 0,5 м</p>	Арт.№ 9148 (VF)
<p>Цулага для резки на ус Кондуктор для обрезки</p>	Арт.№ 146 (GSL)

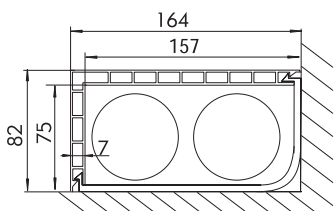
<p>Изоляционная трубка Из прочного полиэтилена в рулонах по 20 м</p>	15-4-23 для Ø 15* Арт.№ 1915 (DS 15)	18-4-26 для Ø 18* Арт.№ 1918 (DS 18)	22-4-30 для Ø 22* Арт.№ 1922 (DS 22) * для DS 15 используйте зажим 2150 или 2250; для DS 18 и DS 22 используйте зажим 2450*
---	---	---	---



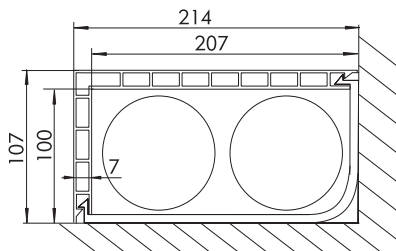


STP L

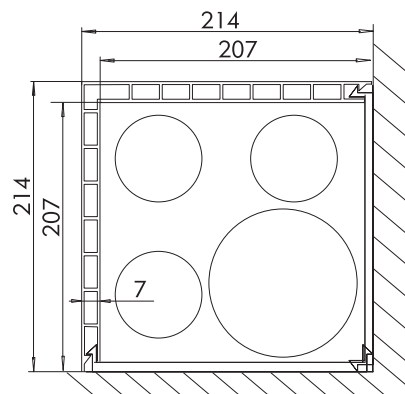
L-образные пластиковые профили для стояков



Размеры STP L
75 x 150 мм
Арт.№ 6280



Размеры STP L
100 x 200 мм
Арт.№ 6380



Размеры STP L
200 x 200 мм
Арт.№ 6480

L - образные профили для стояков - это стабильные полые пластмассовые профили белого цвета (RAL 9010). Профили изготавливаются длиной 3 м в трех типоразмерах.

Профили для стояков крепятся на стенах крепежными планками, которые устанавливаются на расстояние ок. 50 см. друг от друга. Для крепления планок используется дюбель-гвоздь Арт.№ 204.

Профили специально предназначены для скрытия труб стояков, проложенных в углах, а также в качестве плинтусовых при прокладке труб больших диаметров. Размеры профилей позволяют прокладывать несколько труб в пакете и оборудовать трубы теплоизоляцией.

Таблицу подбора стояковых профилей см. стр. 41, аксессуары см. стр. 40.



Для монтажа профиля для стояков, Арт.№ 6480, требуются 4 крепежные планки на погонный метр, Арт.№ 989.

Перед окраской или оклеиванием обоями для улучшения сцепляемости краски с поверхностью ее рекомендуется ошкурить тонкой наждачной бумагой, после чего наносить акриловую краску или клей типа Henkel Metylan Spezial или Metylan NP Power плюс.

	L-профиль для стояков и плинтусов Профиль Белый (RAL9010), Упаковочная единица: 24 м Длина 3 м	Размер: 75 x 150 mm Арт.№ 6280 (STP L 75-150)	Размер: 100 x 200 mm Арт.№ 6380 (STP L 100-200)	Размер: 200 x 200 mm Арт.№ 6480* (STP L 200-200)
	Планка крепежная для L-профиля Требования: 2 штуки/метр* Упаковочная единица: 40 штук	для STP L 75-150 Арт.№ 6289 (BFK L 75-150)	для STP L 100-200 Арт.№ 6389 (BFK L 100-200)	для STP L 200-200 Арт.№ 989 (BFK 200) <small>*Расход для STP 6480 - 4 шт./метр</small>
	Крышка торцевая для STP U Упаковочная единица: 1 штука	для STP 75-150 Арт.№ 884 (ES STP 150)	для STP 100-200 Арт.№ 984 (ES STP 200)	

Дюбель-гвоздь Арт. № 204 (ND 40-6)

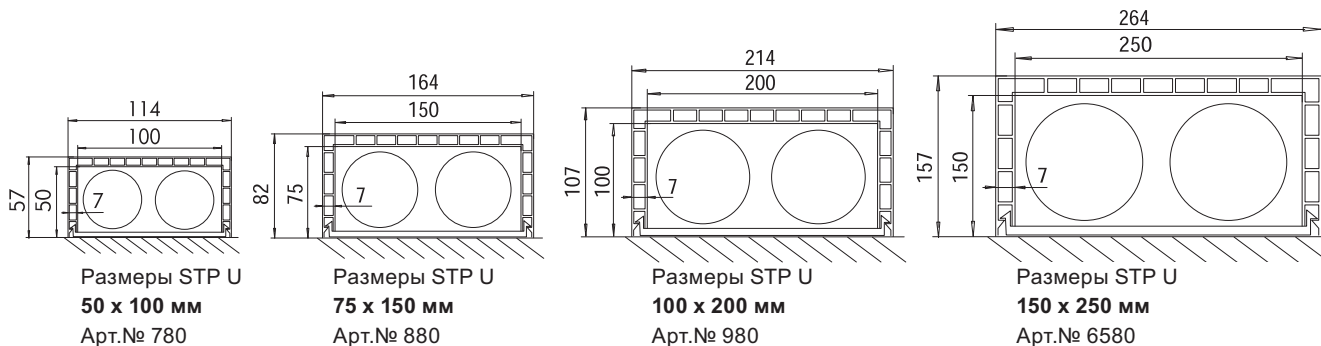
Дюбель-гвоздь с потайной головкой и винтовым гвоздем.
Упаковочная единица: 50 штук
Потребность: 2 штуки на крепежную скобу





STP U

U-образные пластиковые профили для стояков



U-образные HZ профили для стояков - это стабильные полые пластмассовые профили белого цвета (RAL 9010). Профили длиной 3 м производятся в четырех типоразмерах.

Профили для стояков крепятся на стенах крепежными планками, которые устанавливаются на расстояние ок. 50 см. друг от друга. Для крепления планок используется дюбель-гвоздь Арт.№ 204.

Профили специально предназначены для скрытия труб стояков, а также в качестве потолочных при прокладке труб больших диаметров под потолком. Размеры профилей позволяют прокладывать несколько труб в пакете и оборудовать трубы теплоизоляцией.



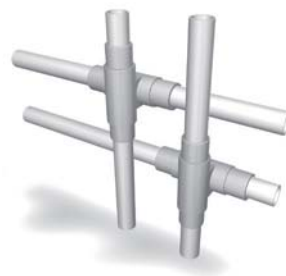
При прокладке профилей для стояков на потолке из соображений безопасности профиль дополнительно должен крепиться дюбелями и винтами.

После тонкого шлифования профиль можно покрасить акриловой краской или оклеивать обоями. Для этого предназначена марка Henkel Metylan Spezial или Metylan NP Power Granulat plus

	U-профиль для Стояков Пластмассовый полый профиль Белый (RAL 9010), Упаковочная единица: 24 м Длина: 3 м	Внутренние размеры: 50 x 100 мм Арт.№ 780 (STP 50-100)	Внутренние размеры: 75 x 150 мм Арт.№ 880 (STP 75-150)	Внутренние размеры: 100 x 200 мм Арт.№ 980 (STP 100-200)	Внутренние размеры: 150 x 250 мм Арт.№ 6580 (STP 150-250) Упаковочная единица: 6 м в картонной коробке*
	Крепежная скоба для U - профиля Требования: 2 штуки/метр* Упаковочная единица: 40 штук	для STP 50-100 Арт.№ 789 (BFK 100)	для STP 75-150 Арт.№ 889 (BFK 150)	для STP 100-200 Арт.№ 989 (BFK 200)	для STP 150-250 Арт.№ 6589 (BFK 250)
	HZ верхняя крышка Из пластмассы для STP U Упаковочная единица: 1 штука	для STP 50- 100 Арт.№ 784 (ES STP 100)	для STP 75-150 Арт.№ 884 (ES STP 150)	для STP 100-200 Арт.№ 984 (ES STP 200)	

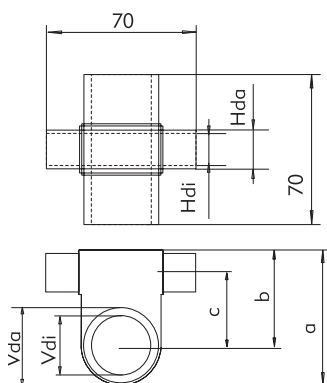
	Дюбель-гвоздь Арт.№ 204 (ND 40-6) Дюбель-гвоздь с потайной головкой и винтовым гвоздем. Упаковочная единица: 50 штук Потребность: 2 штуки на крепежную скобу
--	--





Для универсального использования профилей для стояков имеется широкий ассортимент аксессуаров. При неровных стенах используется мягкая самоклеющаяся кромка уплотнения (белая).

Перекрестье HZ для стояков позволяет производить компактный и быстрый монтаж при переходе с горизонтальных на вертикальные медные трубы. Это эффективное и недорогое решение гидравлического соединения труб, не требующее подгонки и обрезки. Производится в четырех типоразмерах. Для скрытия перекрестий/стояков мы рекомендуем применение профилей для стояков, Арт. № 980, 6380 и 6580 (см. страницы 38-39).



Данные в мм

Арт.№	вертикальные		горизонтальные		
	Vdi	Vda	Hdi	Hda	a b c
12215	22	28	15	18	52 36 25
12218	22	28	18	22	52 36 25
12815	28	35	15	18	69 50 37
12818	28	35	18	22	69 50 37



Съемник специально разработан для HZ профилей. Позволяет производить удобный и быстрый демонтаж стоякового профиля со стены.

	Перекрестие для стояков из красной бронзы, под припайку	Ø вертикальный di = 22 мм/da=28 мм Ø горизонтальный di = 15 мм/da =18 мм Арт.№ 12215 (STK 22/15 L)	Ø вертикальный di = 22 мм/da=28 мм Ø горизонтальный di = 18 мм/da =22 мм Арт.№ 12218 (STK 22/18 L)	Ø вертикальный di = 28 мм/da =35 мм Ø горизонтальный di = 15 мм/da =18 мм Арт.№ 12815 (STK 28/15 L)	Ø вертикальный di = 28 мм/da =35 мм Ø горизонтальный di = 18 мм/da =22 мм Арт.№ 12818 (STK 28/18 L)
	Дюбель-гвоздь Дюбель-гвоздь с потайной головкой. Упаковочная единица: 50 штук Потребность: 2 штуки на крепежную скобу	Арт.№ 204 (ND 40-6)			
	Розетка Для бокового выхода трубы из профиля для стояков	Трубы до Ø 18 мм Арт.№ 6081 (STR 18)	Трубы до Ø 22 мм Арт.№ 6082 (STR 22)		
	Кромка уплотнения, белая, самоклеющаяся, Длина 3 м Упаковочная единица: 48 м	Арт.№ 6088 (DLW)			
	Профиль для стыков для всех HZ профилей для стояков, белый, самоклеющийся, Длина: 1 м Упаковочная единица: 25 м	Арт.№ 6078 (ST STP)			
	Смотровой люк из листовой стали, № 980, 6380, 6480, 6580, белый	15 x 15 см Арт.№ 6018 (RT 15-15)	15 x 20 см Арт.№ 6028 (RT 15-20)	15 x 25 см Арт.№ 6038 (RT 15-25)	
	Съемник для демонтажа профилей	Арт.№ 9151 (AW)			



Таблица подбора профилей для отопительных труб и изоляции согласно EnEV

HZ тип профиля (внутренние размеры в мм)	Труба внешнего диаметра (без изоляции)														
	15	16	18	20	22	25	26	28	32	35	40	42	48	50	54
 U 50 x 100 mm Арт.№ 780															
 U 75 x 150 mm Арт.№ 880															
 L 75 x 150 mm Арт.№ 6280															
 U 100 x 200 mm Арт.№ 980															
 L 100 x 200 mm Арт.№ 6380															
 U 150 x 250 mm Арт.№ 6580															
 L 200 x 200 mm Арт.№ 6480															

- 100 % изоляция согласно EnEV, $I = 0,035 \text{ W/ (mK)}$, (WLG 035) (например, минеральная вата марок: Isover, Rockwool, Kaimann; Пена изоляции :Misselon Kompakt)
- 100 % изоляция согласно EnEV $I = 0,025 \text{ W/ (mK)}$, (WLG 025) (например, медные трубы с заводской изоляцией, например марки WICU Extra)
- 100% изоляция согласно EnEV, $I = 0,040 \text{ W/ (mK)}$, (WLG 040) (например, мягкая пена или PE-пенная изоляция марок NMC, Armaflex, Kaimann, Missel)
- 50% изоляция согласно EnEV, $I = 0,040 \text{ W/ (mK)}$, (WLG 040) (например, мягкие пены или полиэтиленовая изоляция марок NMC, Armaflex, Kaimann, Missel)

Пример подбора 1: Две трубы – подающая и обратная. Трубы из меди, диаметром 22 мм каждая, должны быть изолированы 100% минеральной ватой ($I = 0,035$). Выбор: профиль для стояка U 75 x 150 или L 75 x 150 вмещает 2 трубы диаметром до 22 мм и 100% изоляцией.

Пример подбора 2: Две трубы – подающая и обратная, диаметром 35 мм с 100% изоляции из минеральной ваты или с дополнительной трубой для водоснабжения типа WICU. Изоляция из мягкой пены ($I = 0,040$) не подходит из соображения размеров. Выбор: профиль 100 x 200 мм

Решение для EnEV: 50% изоляция в соответствии с EnEV для линий распределения между разными пользователями возможна, если профиль для стояков устанавливается на одном уровне с внутренней стенкой между отапливаемыми комнатами двух пользователей.

Следует учитывать размеры изоляционных материалов (внутренний и наружный диаметр), а также минимальные расстояния от стены.

Профиль STP (50 - 100) не подходит для использоваться со сдвоенными хомутами. Перед скрытием ранее проложенных труб необходимо снять габаритные размеры и выбрать подходящий для этих размеров профиль. При монтаже следует соблюдать действующие нормы СНиП.

Таблица не претендует на полноту информации.





Предприятие

Из маленькой идеи скрытия труб, пришедшей в голову в 1963 году талантливому изобретателю Хансу Вайтцелю постепенно выросло современное предприятие по производству плитусных систем и возник полный ассортимент продукции для прокладки трубопроводов систем отопления и тепловодоснабжения.

Сегодня наше богатое традициями семейное предприятие производит три группы изделий. Наряду с разработанными фирмой HZ плитусными профилями мы предлагаем также профили для стояков и гарнитуры для подключения труб к радиаторам.

За прошедшие десятилетия фирма HZ вновь и вновь доказывала свой инновационный характер. В свое время на рынок была выпущена программа плитусов HZ 2000. В последние годы преимущества быстрого и экономичного монтажа HZ были еще более усовершенствованы.

Наше современное производство находится в Ингельхайме на реке Рейн и расположено приблизительно в 60 км к юго-западу от Франкфурта-на-Майне.

Чтобы удовлетворить запросы клиентов мы работаем круглосуточно в три смены и постоянно контролируем качество нашей продукции на самом современном производственном оборудовании. Особое значение при этом придается экологическим требованиям.

Курирование наших заказчиков в западно-немецких федеральных землях и за рубежом происходит через нашу штаб-квартиру в Ингельхайме. Там же находится и современный логистический центр. Филиал в Радефельде под Лейпцигом, основанный в 1997 г. также находится в распоряжении наших заказчиков в новых федеральных землях.

Сбыт наших изделий производится через наши региональные Представительства и гарантирует заказчикам быструю доставку на объекты монтажа или склад клиента.

Предприятие сертифицировано по DIN EN ISO 9001:2000.





Информация, содержащаяся в данной брошюре и нашей документации, включая иллюстрации, проверена нами и является актуальной. Однако, приведенная информация не может служить основой для предъявления рекламации по причиненному имущественному ущербу. Нами рассматриваются исключительно рекламации произведенные по нашим стандартам и в рамках наших гарантийных обязательств. Пользователь наших продуктов должен тщательно изучить, проверить и самостоятельно принять решение о пригодности того или иного продукта для предполагаемого использования.

Наша ответственность регулируется исключительно нашими условиями поставки и оплаты. Технические изменения с целью совершенствования нашей продукции вводятся нами без предварительного оповещения. Если у вас есть какие-либо вопросы, пожалуйста, свяжитесь с нами.

