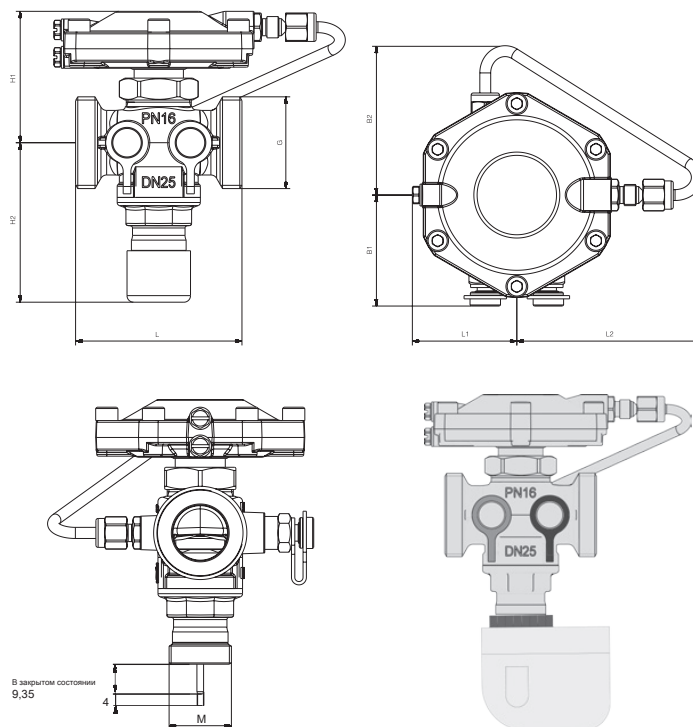


ГЕРЦ –Комби- клапан- регулятор расхода

Клапан с двойным регулированием

Паспорт изделия 4006, Редакция 0716

Размеры в мм



| | DN | G | L | H1 | H2 | H2 + Привод | B1 | B2 | L1 | L2 | M | |
|-----------|----|--------------------|-----|----|----|-------------|----|------|----|----|----------|-----------------------|
| 1 4006 11 | 15 | 3/4 G упл. по кон. | 66 | 59 | 7 | 132 | 49 | 63 | 48 | 81 | 28 x 1,5 | с измер. клапаном |
| 1 4006 12 | 20 | 1 Gупл по кон. | 76 | 60 | 7 | 132 | 51 | 68,5 | 48 | 85 | 28 x 1,5 | |
| 1 4006 13 | 25 | 1 1/4 упл. по пл. | 76 | 60 | 73 | 132 | 51 | 68,5 | 48 | 85 | 28 x 1,5 | |
| 1 4006 14 | 32 | 1 1/2 пл. упл. | 114 | 76 | 86 | 143 | 76 | 47 | 57 | 89 | 28 x 1,5 | |
| 1 4006 15 | 40 | 1 3/4 упл. по пл. | 132 | 86 | 95 | 154 | 75 | 47 | 70 | 81 | 28 x 1,5 | |
| 1 4006 16 | 50 | 2 3/8 упл. по пл. | 140 | 86 | 95 | 154 | 75 | 47 | 70 | 81 | 28 x 1,5 | без измер. клапана |
| 1 4006 41 | 15 | 3/4 G упл. по кон. | 66 | 59 | 73 | 132 | 49 | 63 | 48 | 81 | 28 x 1,5 | |
| 1 4006 42 | 20 | 1 G упл покон | 76 | 60 | 73 | 132 | 51 | 68,5 | 48 | 85 | 28 x 1,5 | |
| 1 4006 43 | 25 | 1 1/4 упл. по пл. | 76 | 60 | 73 | 132 | 51 | 68,5 | 48 | 85 | 28 x 1,5 | |
| 1 4006 44 | 32 | 1 1/2 упл. по пл. | 114 | 76 | 86 | 143 | 76 | 47 | 57 | 89 | 28 x 1,5 | |
| 1 4006 45 | 40 | 1 3/4 упл. по пл. | 132 | 86 | 95 | 154 | 75 | 47 | 70 | 81 | 28 x 1,5 | |
| 1 4006 46 | 50 | 2 3/8 упл. по пл. | 140 | 86 | 95 | 154 | 75 | 47 | 70 | 81 | 28 x 1,5 | |

Технические данные

| | |
|---------------------------|---|
| Макс. рабочее давление | 16 бар |
| Макс. перепад на клапане | 4 бар |
| Мин. рабочая температура | 2 °С (чистая вода) |
| Мин. рабочая температура | -20 °С (защита от замерзания) |
| Макс. рабочая температура | до номинального диаметра (DN) 32- 130 °С с номинального диаметра (DN) 40- 110 °С |
| Ход | 4 мм |

Двойное регулирование осуществляется при помощи мембранного блока с одной стороны и регулирующего клапана с приводом с другой стороны. Могут использоваться различные приводы (см. также главу: Аксессуары и запасные части).

Применение

Комбинированный клапан может применяться во всех нагревательных и холодильных установках, оснащенных насосом. Регулятор автоматически ограничивает объемный расход в выбранном контуре на заданном значении, в результате чего учитываются и компенсируются все потери давления в контуре. При этом не требуется проведение измерений, а эффективность регулирования сохраняется в любых условиях эксплуатации. Комбинированный клапан регулирует объемный расход в соответствии с предварительной настройкой регулировочного узла на определенную величину; при этом мембрана воспринимает перепад давления на регулировочной вставке посредством подачи импульсов давления до нее по импульсной трубке и после нее по внутреннему контрольному каналу. Предварительная настройка относится непосредственно к объемному расходу; соответственно при наладке можно установить расчетное значение расхода по диаграмме. Таким образом, можно сбалансировать, к примеру, контуры систем охлаждения, отопления и горячего водоснабжения, без учета распределения потерь давления в них. В качестве дополнения к регулятору расхода на линии подачи потока устанавливаются запорные клапаны HERZ-STRÖMAX с наклонной шпindelом (4115 A), либо, если предусмотрены контрольные измерения объемного расхода, балансировочные клапаны STRÖMAX-M (4017 M, 4117 M, 4217 GM).

Материалы

Корпус: латунь стойкая к селективной цинковой коррозии

Мембраны и кольцевые уплотнения: EPDM

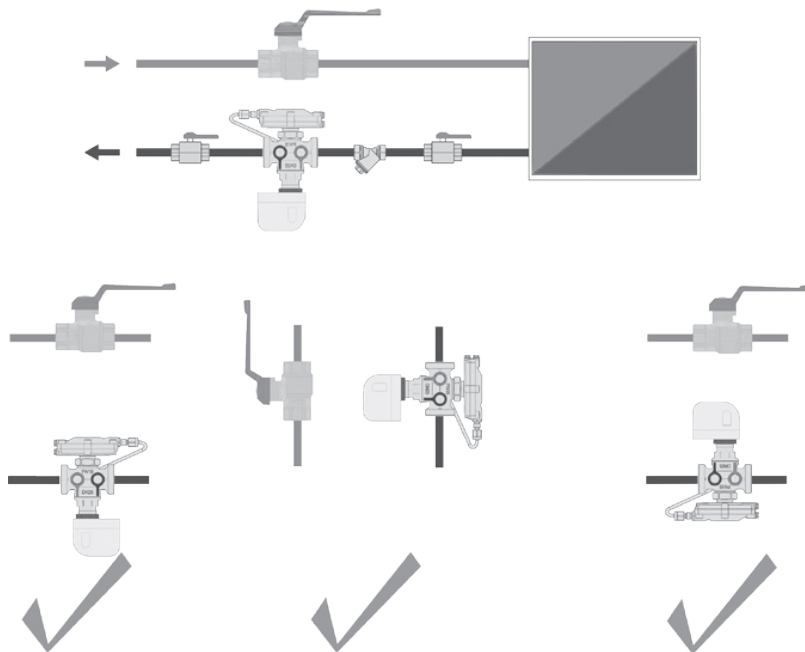
Качество воды по стандарту ONORM H 5195 и VDI 2035 и должно соответствовать требованиям “Правил технической эксплуатации электрических станций и сетей” Министерства энергетики и электрофикации РФ. Допускается применение этилен - и пропиленгликоля в концентрации смеси 25 – 50 [%] в смеси с водой.

Монтаж

Клапан устанавливается на обратном трубопроводе в любом положении. Стрелка, изображенная на корпусе клапана должна совпадать с направлением потока.

Рекомендуется установить запорные краны как до, так и после комби-клапана.

Комби- клапан перекрывается с помощью регулировочного инструмента HERZ. Для проведения предварительной регулировки необходимо повернуть ключ настройки (1 4006 02) до упора вправо (по часовой стрелке). Показание индикатора < “0 %”, а затем влево (против часовой стрелки) до расчетного значения преднастройки.



Kvs-условная пропускная способность клапана

| | | | |
|-------|-----------------------|-------|-----------------------|
| DN 15 | 0,4 м ³ /ч | DN 32 | 2,5 м ³ /ч |
| DN 20 | 0,9 м ³ /ч | DN 40 | 5 м ³ /ч |
| DN 25 | 1,9 м ³ /ч | DN 50 | 5 м ³ /ч |

Принадлежности и запасные части

- 1 4117 .. ГЕРЦ- STRÖMAX ,балансировочный клапан с наклонным шпинделем
- 1 4217 .. ГЕРЦ- STRÖMAX балансировочный клапан с прямы шпинделем
- 1 4017 .. ГЕРЦ- STRÖMAX балансировочный клапан со встроенной измерительной диафрагмой
- 1 4125 .. ГЕРЦ запорные клапаны с наклонным шпинделем.
- 1 4115 .. ГЕРЦ запорные клапаны с наклонным шпинделем
- 1 4215 .. ГЕРЦ запорные клапаны, с прямым шпинделем, также варианты с наружной резьбой. более подробную информацию см. соответствующие паспорта изделий.
- 1 0284 01 Быстродействующий измерительный клапан для балансировочных вентилей HERZ, синий колпачок (обратная линия)
- 1 0284 02 Быстродействующий измерительный клапан для балансировочных вентилей HERZ, красный колпачок (линия подачи)
- 1 0284 11 Быстродействующий измерительный клапан для балансировочных вентилей HERZ, удлиненный вариант, голубой колпачок (обратная линия)
- 1 0284 12 Быстродействующий измерительный клапан для балансировочных вентилей HERZ, удлиненный вариант, красный колпачок (линия подачи)
- 1 0284 21 Измерительный клапан HERZ, со сливом, синий колпачок (обратная линия)
- 1 0284 22 Измерительный клапан HERZ, со сливом, красный колпачок (прямая линия)
- 1 0284 00 Комплект присоединительных игольчатых клапанов для измерительного компьютера
- 1 7708 .. Термопривод ГЕРЦ для двухпозиционного регулирования
- 1 7990 .. Термопривод ГЕРЦ для плавного регулирования
- 1 0273 09 резьбовая заглушка 1/4

Соединительные фитинги (с конусным уплотнением) для стальных медных труб

| Труба | | 8 | 10 | 12 | 14 | 15 | 16 | 18 | 22 |
|------------|--------------|-----------|-----------|-----------|-----------|-----------|-----------|-----------|-----------|
| Клапан | | DN 15 | DN 15 | DN 15 | DN 15 | DN 15 | DN 15 | DN 15 | DN 20 |
| Гайка G | | 3/4 | 3/4 | 3/4 | 3/4 | 3/4 | 3/4 | 3/4 | 1 |
| Соединение | с мет. упл. | 1 6274 18 | 1 6274 00 | 1 6274 01 | 1 6274 02 | 1 6274 03 | 1 6274 04 | - | 1 6273 01 |
| Соединение | с мягк. упл. | - | - | 1 6276 12 | 1 6276 14 | 1 6276 15 | 1 6276 16 | 1 6276 18 | - |

Компрессионные соединительная фитинги для калиброванных труб из мягкой стали и меди (для получения более подробной информации см. соответствующие паспорта изделий).

Соединительные фитинги (с конусным уплотнением) для полимерных и металлополимерных труб

| Труба | 10 x1,3 | 14 x 2 | 15 x 2,5 | 16 x 2 | 16 x 2,2 | 17 x 2 | 17 x 2,5 | 18 x 2,5 | 18 x 2 |
|------------|-----------|-----------|-----------|-----------|-----------|-----------|-----------|-----------|-----------|
| Клапан | DN 15 | DN 15 | DN 15 | DN 15 | DN 15 | DN 15 | DN 15 | DN 15 | DN 15 |
| Гайка G | 3/4 | 3/4 | 3/4 | 3/4 | 3/4 | 3/4 | 3/4 | - | 1 |
| Соединение | 1 6098 18 | 1 6098 02 | 1 6098 16 | 1 6098 03 | 1 6098 12 | 1 6098 04 | 1 6098 05 | 1 6098 06 | 1 6098 07 |

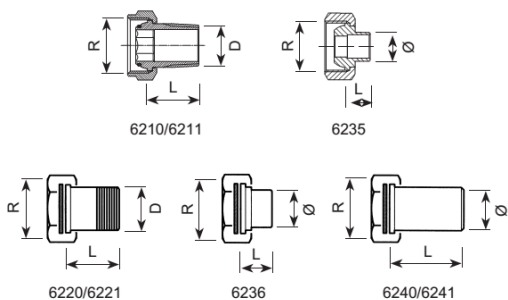
| Труба | 20 x 2 | 20 x 3,5 | 20 x 2,5 | 25 x 3,5 | 26 x 3 |
|------------|-----------|-----------|-----------|-----------|-----------|
| Клапан | DN 15 | DN 15 | DN 15 | - | - |
| Гайка G | 3/4 | 3/4 | 3/4 | - | - |
| Соединение | 1 6098 08 | 1 6098 10 | 1 6098 11 | - | - |
| Клапан | DN 15 | - | - | DN 15 | DN 15 |
| Гайка G | - | - | - | 1 | 1 |
| Соединение | 1 6198 12 | - | - | 1 6098 00 | 1 6098 01 |

Соединительные фитинги для полимерных и металлополимерных труб (для получения более подробной информации см. соответствующие паспорта изделий)

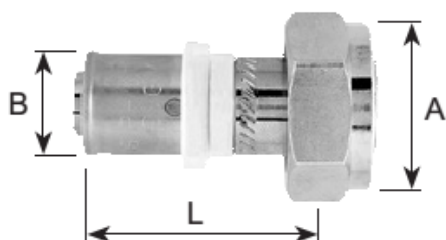
При сборке труб из мягкой стали или меди с толщиной стенки один миллиметр и менее с помощью компрессионных фитингов рекомендуется использовать опорные гильзы (арт. 1 0674 xx). При сборке металлополимерных, полимерных труб необходимо использовать соответствующий калибровочный инструмент. Просим ознакомиться с нашим руководством по монтажу. Для идеального монтажа компрессионных фитингов резьбу винта зажимного кольца или гайки, а также самого зажимного кольца необходимо смазать силиконом

- 1 6220 .. соединительный элемент резьбовой для стальных труб, состоящий из накидной гайки, прокладки и втулки с наружной трубной резьбой
- 1 6236 .. соединение пайкой, состоящее из накидной гайки, прокладки и втулки для пайки
- 1 6240 .. сварное соединение, состоящее из накидной гайки, прокладки и втулки для сварки
- 1 6210 .. соединительный элемент для резьбовых труб, состоящий из накидной гайки, уплотнения “сфера-конус” и втулки с наружной трубной резьбой
- 1 6235 .. соединение для пайки, состоящее из накидной гайки, уплотнения “сфера-конус” и втулки для пайки

ГЕРЦ – Соединительные элементы



| Размер клапана | Заказ номер | R | D | Ø | L |
|----------------|-------------|-------|-----|----|----|
| DN 15 | 1 6210 21 | ¾ | ½ | - | 25 |
| DN 15 | 1 6210 26 | ¾ | ½ | - | 21 |
| DN 15 | 1 6210 11 | ¾ | ½ | - | 30 |
| DN 15 | 1 6211 00 | ¾ | 3/8 | - | 24 |
| DN 20 | 1 6210 02 | 1 | ¾ | - | 30 |
| DN 20 | 1 6210 12 | 1 | ½ | - | 30 |
| DN 25 | 1 6220 63 | 1 ¼ | 1 | - | 35 |
| DN 32 | 1 6220 64 | 1 ½ | 1 | - | 40 |
| DN 40 | 1 6220 65 | 1 ¾ | 1 ½ | - | 49 |
| DN 50 | 1 6220 66 | 2 3/8 | 2 | - | 56 |
| DN 15 | 1 6235 21 | ¾ | - | 12 | 13 |
| DN 15 | 1 6235 31 | ¾ | - | 15 | 13 |
| DN 15 | 1 6235 41 | ¾ | - | 18 | 18 |
| DN 20 | 1 6235 12 | 1 | - | 18 | 18 |
| DN 25 | 1 6236 63 | 1 ¼ | - | 28 | 24 |
| DN 32 | 1 6236 64 | 1 ½ | - | 35 | 27 |
| DN 40 | 1 6236 65 | 1 ¾ | - | 42 | 31 |
| DN 50 | 1 6236 66 | 2 3/8 | - | 54 | 37 |
| DN 25 | 1 6240 63 | 1 ¼ | - | 34 | 51 |
| DN 32 | 1 6240 64 | 1 ½ | - | 42 | 54 |
| DN 40 | 1 6240 65 | 1 ¾ | - | 48 | 57 |
| DN 50 | 1 6240 66 | 2 3/8 | - | 60 | 60 |



| Размер клапана | Заказ номер | A | B | L |
|----------------|-------------|-------|----------|----|
| DN 15 | P 7014 81 | G ¾ | 14 x 2 | 50 |
| DN 15 | P 7016 81 | G ¾ | 16 x 2 | 50 |
| DN 15 | P 7018 81 | G ¾ | 18 x 2 | 50 |
| DN 15 | P 7020 81 | G ¾ | 20 x 2 | 50 |
| DN 25 | P 7026 43 | G 1 ¼ | 26 x 3 | 50 |
| DN 25 | P 7032 43 | G 1 ¼ | 32 x 3 | 50 |
| DN 25 | P 7040 43 | G 1 ¼ | 40 x 3,5 | 70 |
| DN 32 | P 7032 44 | G 1 ½ | 32 x 3 | 50 |
| DN 32 | P 7040 44 | G 1 ½ | 40 x 3,5 | 70 |
| DN 32 | P 7050 44 | G 1 ½ | 50 x 4 | 70 |

Меры предосторожности

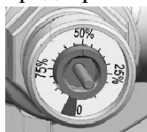
Для поддержания работоспособности арматуры необходимо не допускать загрязнения внутренних полостей при эксплуатации. Попадания грязи можно избежать, используя грязеуловитель (фильтр) ГЕРЦ (4111).

Измерительные клапаны

Два измерительных клапана монтируются на боковой стороне в одном направлении и герметизируются в заводских условиях.

Такое расположение обеспечивает наилучшую доступность в любом положении и оптимальное подключение измерительных приборов.

Предварительная настройка



Шкала настройки клапана четко показана в процентах. Проводимая предварительная настройка выполняется ключом настройки. Предварительно настроенный регулятор расхода можно в любой момент заблокировать, или установить его в любое другое положение.

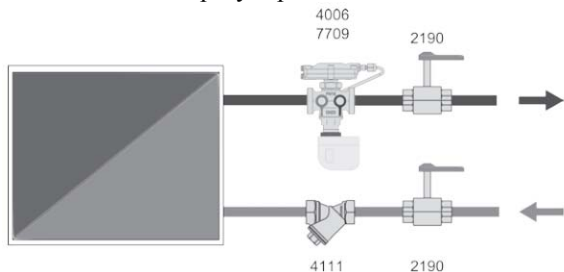


Настрочный ключ 1 4006 02

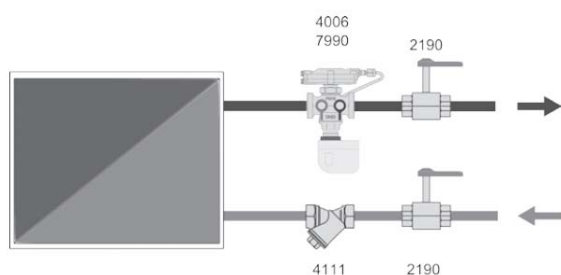
Примеры применения

Установка фэнкойла с насосом с регулируемой подачей по перепаду давления

2-х позиционное регулирование

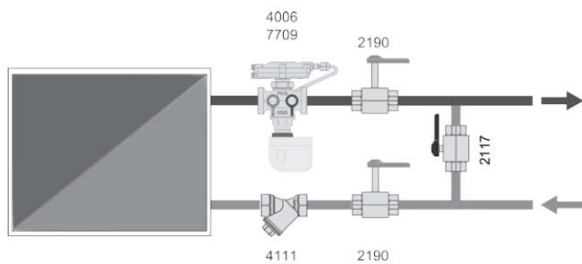


Пропорциональное регулирование

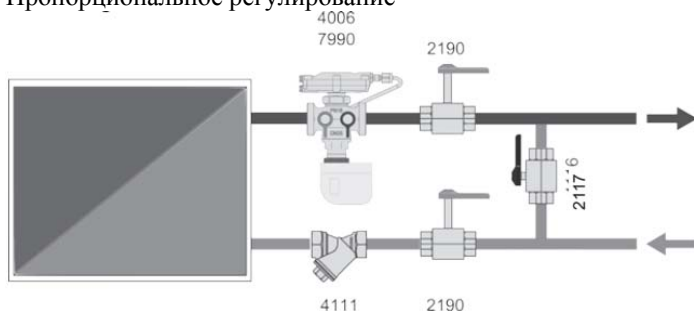


Установка фэнкойла с насосом с постоянной подачей

2-х позиционное регулирование



Пропорциональное регулирование



Примечание: все схемы являются символическими изображениями и не содержат всех элементов.

Все спецификации и заявления в рамках данной брошюры составлены в соответствии с информацией, доступной на момент печати, и предназначены исключительно для информационных целей. Герц Арматурен оставляет за собой право вносить изменения в продукцию, а также в технические спецификации и/или их функционирование, в соответствии с технологическим прогрессом и требованиями. Обращаем внимание на то, что все рисунки продукции Герц являются символическими представлениями, и поэтому могут визуально отличаться от фактического продукта. Цвета могут отличаться вследствие используемой печатной технологии. При появлении вопросов необходимо связаться с представителем ГЕРЦ.

