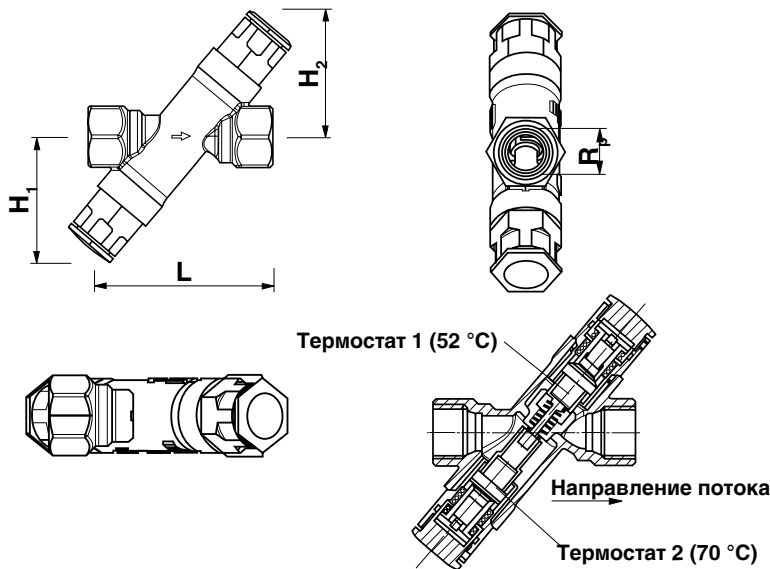


# Ограничитель температуры воды циркуляционного контура с функцией санитарной промывки

Нормаль

**4011**

издание 0407



DN	m³/h
15	0,45
20	0,45

Номер артикула	Размер	Rp	L	H1	H2
2 4011 01	15	1/2	81	55	56
2 4011 02	20	3/4	102	51	54
2 4011 11	15	1/2	81	55	56
2 4011 12	20	3/4	102	51	54

Монтажные размеры в мм

ГЕРЦ-ограничитель температуры воды циркуляционного контура, с наклонным шпинделем желтого цвета, корпус и детали, соприкасающиеся с водой, выполнены из латуни, стойкой к вымыванию цинка. Запорный шпиндель, пружины и направляющие детали выполнены из нержавеющей никелированной стали. Уплотнительные кольца EPDM выполнены из физиологически чистого материала. Внутренняя резьба по ISO 7/1 (Rp).

Исполнение с двумя термостатами, заводская настройка 52 °C и 70 °C.

2 4011 01 Размер DN 15 (1/2), муфта x муфта, фитинги 1 6292 01 для медных труб диаметром 15 мм и 1 6092 xx для металлопластиковых труб размером 14 x 2,0 и 16 x 2,0 заказываются отдельно.

2 4011 02 Размер DN 20 (3/4), муфта x муфта, фитинги 1 6292 02 для медных труб диаметром 18 мм заказываются отдельно.

Заводская настройка 55 °C и 70 °C:

2 4011 11 Размер DN 15 (1/2), другое исполнение смотри 2 4011 01

2 4011 12 Размер DN 20 (3/4), другое исполнение смотри 2 4011 02

Исполнения

Макс. рабочая температура 80 °C  
Макс. рабочее давление 10 bar

Технические параметры

Ограничитель температуры воды представляет собой термостатический дроссельный клапан для систем водоснабжения с циркуляционным насосом, в виде пропорционального энергонезависимого регулятора. Температура теплоносителя циркуляционного контура подлежит регулировке и обеспечивает распределение горячей воды на несколько стояков (если таковые имеются). С целью поддержания постоянной температуры количество циркулирующей воды ограничивается до необходимого количества и, таким образом, потери в циркуляционном контуре сводятся к минимуму.

Данная арматура предназначена также для кратковременного промывания и обеззараживания системы. Количество циркулирующей воды после промывания системы опять пополняется в необходимом объеме.

Конический золотник может открывать или закрывать седло клапана в корпусе ограничителя. При повышении температуры кегель вентиля движется медленно и плавно, без толчков, в направлении «закрывается», а при понижении температуры конический золотник открывается с помощью пружины навстречу термостатическому элементу. Расширяющий медиум в середине термостатического элемента превращает изменение температуры в изменение направления. При термической дезинфекции второй термостатический элемент расширяется и посредством штифта воздействует на прикрытый клапан – горячая вода поступает в трубопровод для дезинфекции.

Исходя из модели данного ограничителя, величину утечки следует учитывать из расчета приблизительно 0,65 л/мин. при перепаде давления приблизительно 10 кПа.

Принцип действия

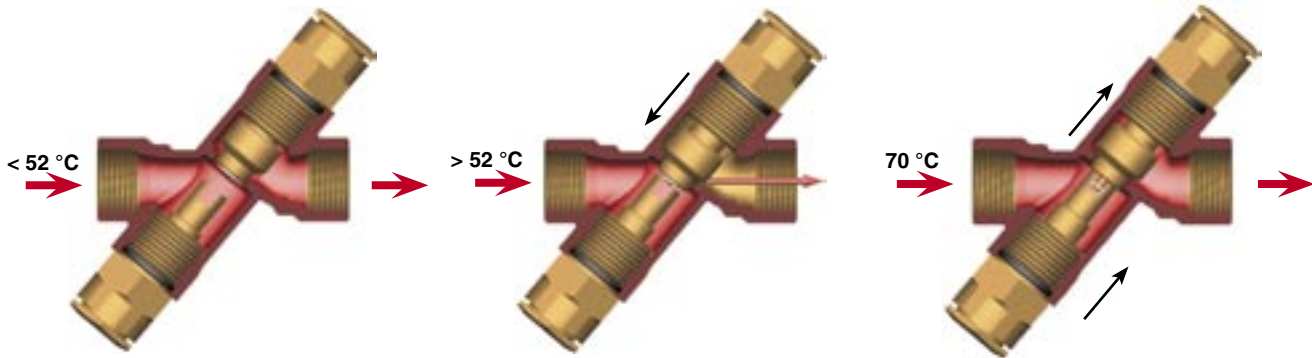
Изменения вносятся по мере технического совершенствования

HERZ Armaturen

Richard-Strauss-Straße 22 • A-1230 Wien

e-mail: office@herz-armaturen.com • www.herz-armaturen.com





нормальная работа при температуре ниже  $52\text{ }^\circ\text{C}$  клапан открыт

температура выше  $52\text{ }^\circ\text{C}$  термостат 1 закрыт

дезинфекция при  $70\text{ }^\circ\text{C}$ , термостат 2 открывает клапан

Оба регулировочных комплекта, включая термостатические элементы и кегель, можно заменить, не демонтируя корпус.

Установка в циркуляционном контуре возможна в любом положении. Следует при этом лишь учитывать направление потока в данной детали. Принцип действия моделей с  $55\text{ }^\circ\text{C} / 70\text{ }^\circ\text{C}$  подобен этому описанию.

В случае применения фитингов ГЕРЦ для медных и стальных труб нужно учитывать допустимые температурные данные и данные давления согласно EN 154-2; 1998 по таблице 5.

- 1 **6292** 01 фитинги ГЕРЦ для трубы с внешним диаметром 15 мм.
- 1 **6092** 02 фитинги ГЕРЦ для трубы с внешним диаметром 14 x 2,0 мм.
- 1 **6092** 01 фитинги ГЕРЦ для трубы с внешним диаметром 16 x 2,0 мм.
- 1 **6292** 02 фитинги ГЕРЦ для трубы с внешним диаметром 18 мм.

Фитинги ГЕРЦ представляют собой абсолютно плотные и надёжные соединения для медных и стальных тонкостенных труб. Рекомендуется применение опорных гильз. С целью безрепятственного монтажа нужно резьбу винта зажимного кольца, как и само кольцо смазывать силиконовым маслом. При монтаже нужно учитывать рекомендации руководства по монтажу ГЕРЦ.

- 1 **6266** 01 Адаптер
- 1 **6266** 20 Соединение под железную трубу с плоским уплотнением
- Р **192X** XX Муфта с внешней резьбой
- Р **70XX** 11 Переходник с внешней резьбой
- Р **70XX** 12 Переходник с внешней резьбой
- Р **70XX** 61 Пресс-фитинг с внешней резьбой, с плоским уплотнением
- Р **70XX** 62 Пресс-фитинг с внешней резьбой, с плоским уплотнением

- 2 **4010** 81 Регулировочный комплект, включая термостатический элемент и кегель, размер клапана 1/2
- 2 **4010** 82 то же самое, размер клапана 3/4
- 1 **0271** 09 Сливной вентиль с ручкой 1/4
- 1 **0273** 09 Заглушка резьбовая 1/4
- 1 **0284** 01 Клапан быстрого замера для датчика давления

- 2 **4010** 01 Циркуляционный ограничитель температуры без запирания, DN 15, с предварительной настройкой  $48\text{ }^\circ\text{C}$ .
- 2 **4010** 02 Циркуляционный ограничитель температуры без запирания, DN 20, с предварительной настройкой  $48\text{ }^\circ\text{C}$ .
- 2 **4010** 11 Циркуляционный ограничитель температуры без запирания, DN 15, с предварительной настройкой  $43\text{ }^\circ\text{C}$ .
- 2 **4010** 12 Циркуляционный ограничитель температуры без запирания, DN 20, с предварительной настройкой  $43\text{ }^\circ\text{C}$ .
- 2 **4010** 51 Циркуляционный ограничитель температуры FWW с возможностью запирания, DN 15, с предварительной настройкой  $52\text{ }^\circ\text{C}$ .
- 2 **4010** 52 Циркуляционный ограничитель температуры FWW с возможностью запирания, DN 20, с предварительной настройкой  $52\text{ }^\circ\text{C}$ .

Следует учитывать национальные и региональные законы, которые устанавливают максимальную температуру в водопроводе.

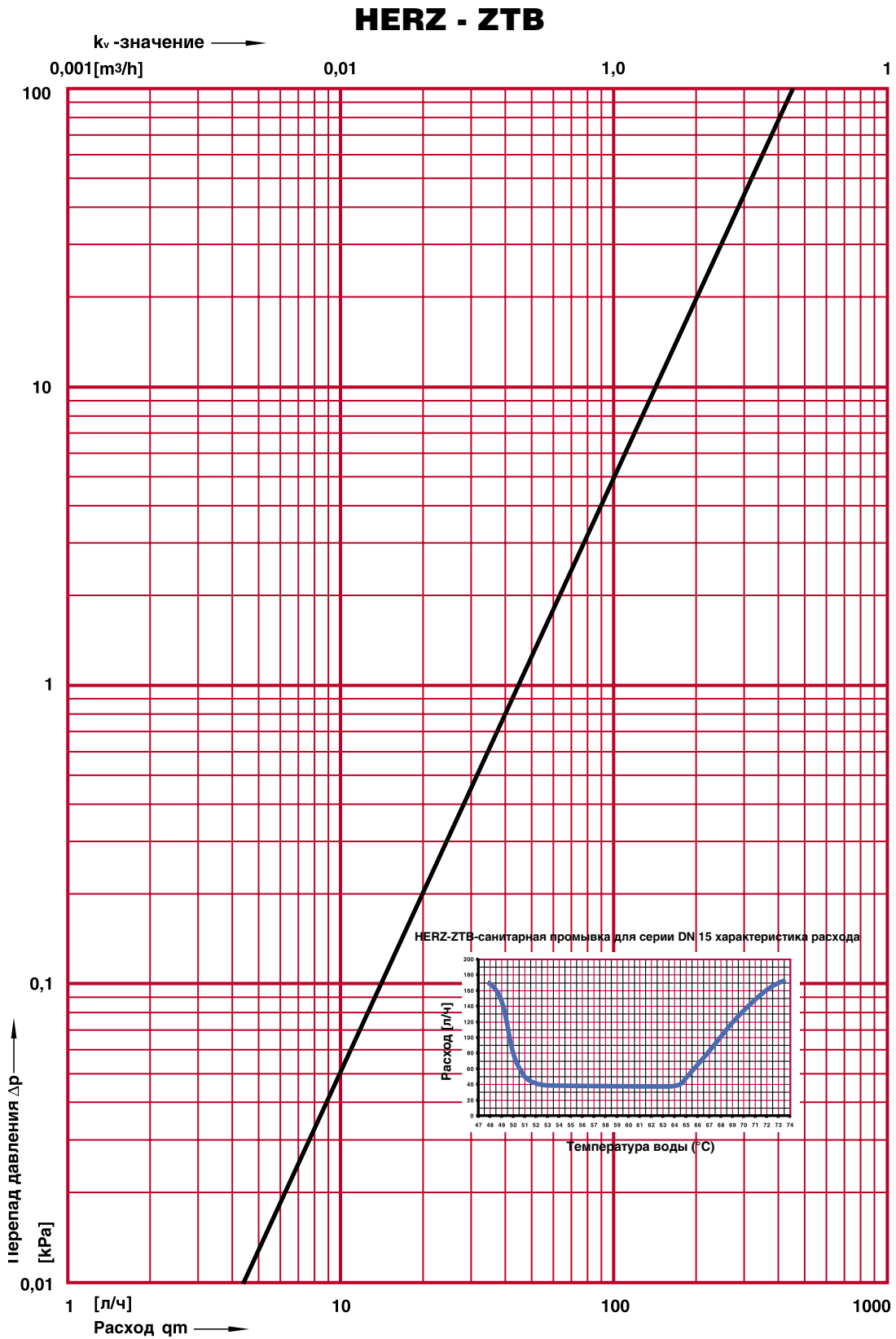
Определение размеров циркуляционных контуров осуществляется по короткой методике, упрощённой методике или по дифференцированной методике согласно технических правил DVGW, рабочего листа W553 и рабочих листов DVGW W551 и W552 в сочетании с нормами ON EN 805, ON B2531, DIN1988 и DIN4701.

Диаграмма – ГЕРЦ

HERZ-ZTB

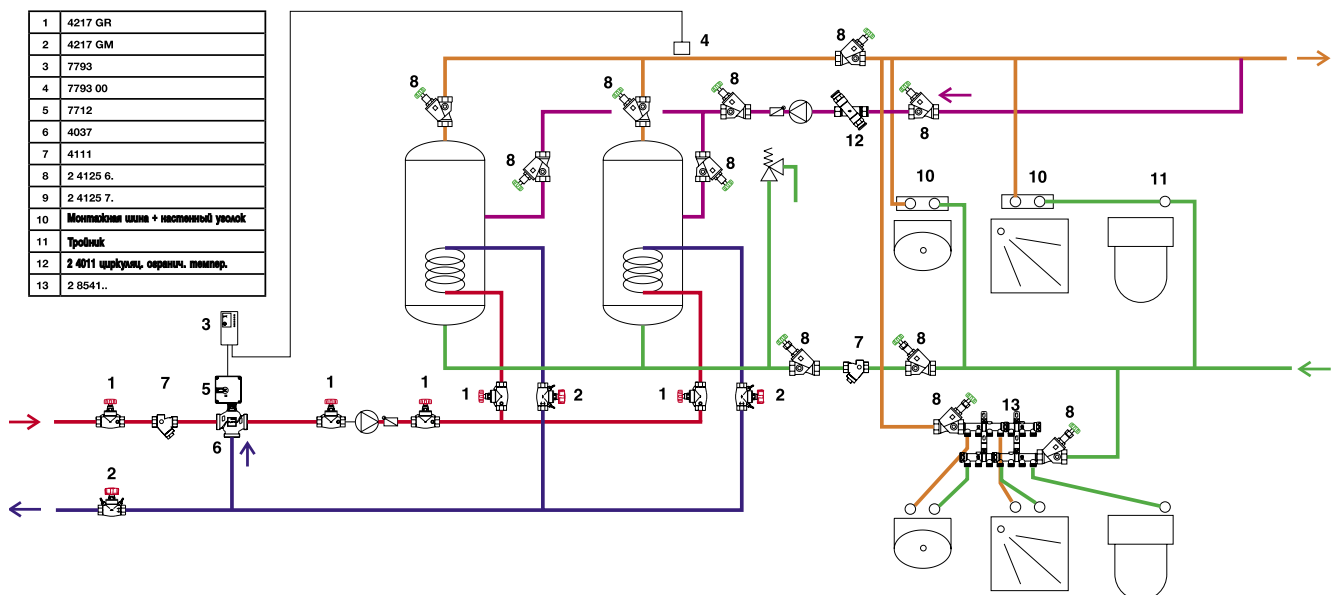
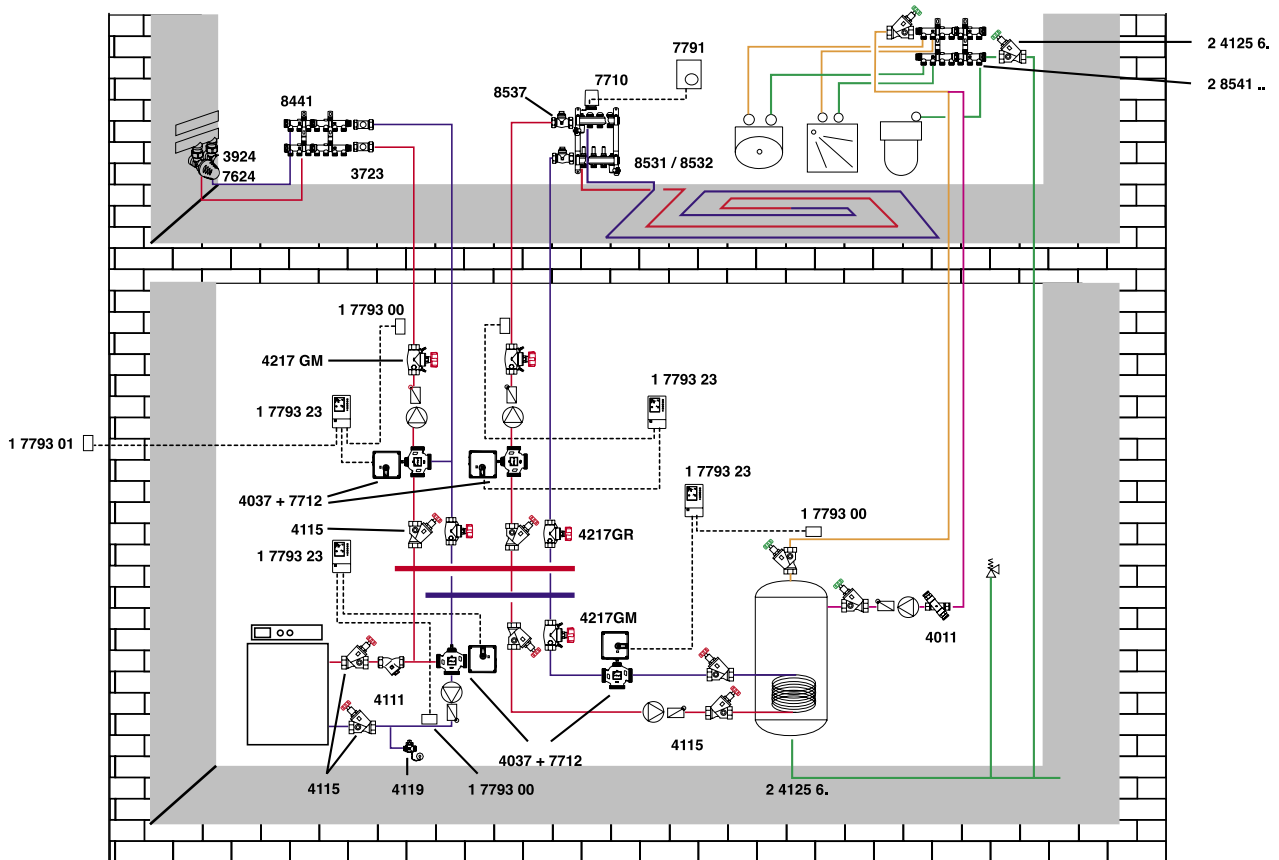
Номер артикула 2 4011 01 • 2 4011 02 ...  
2 4011 11 • 2 4011 12

Размер DN 15, DN 20



Изменения вносятся по мере технического совершенствования.

# КОТЕЛЬНАЯ



Все без исключения сведения, содержащиеся в данном документе, соответствуют имеющейся информации к моменту выпуска в печать и служат только в информационных целях. Изменения вносятся по мере технического совершенствования. Под приведенными иллюстрациями подразумевается символическое изображение, в связи с чем существует возможность отличия изображения от реальных изделий. Возможные цветовые отклонения обусловлены полиграфическим исполнением. Возможно различие в продукции, специально изготавливаемой для различных стран. Фирма «ГЕРЦ» оставляет за собой право на изменение технических спецификаций и функций. По всем вопросам обращайтесь в ближайшее представительство фирмы «ГЕРЦ».