

SERIES CRC110

GB • DE • SE • PL • RU • FI • IT • FR



NO.1 IN HYDRONIC SYSTEM CONTROL



Series CRC110

CE

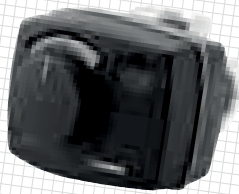
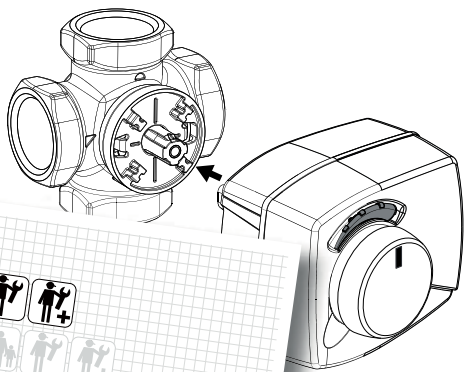
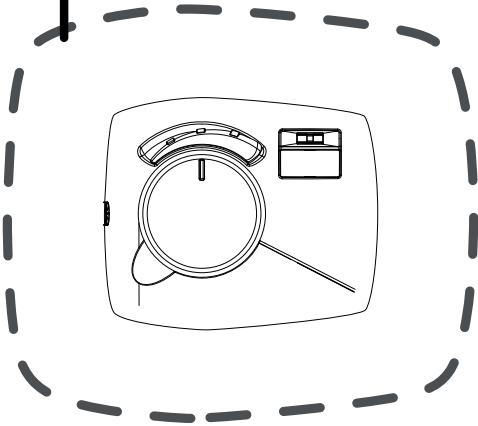
LVD 2014/35/EU
EMC 2014/30/EU
RoHS 2011/65/EU



~~<-5°C~~

-5°C - +55°C ✓

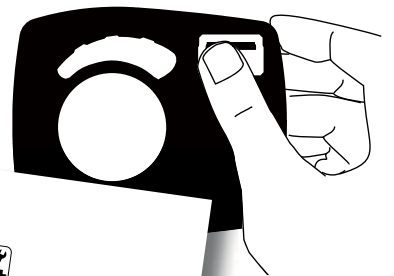
~~>+55°C~~



SERIES CRA110, CRB100



NO.1 IN HYDRONIC SYSTEM CONTROL



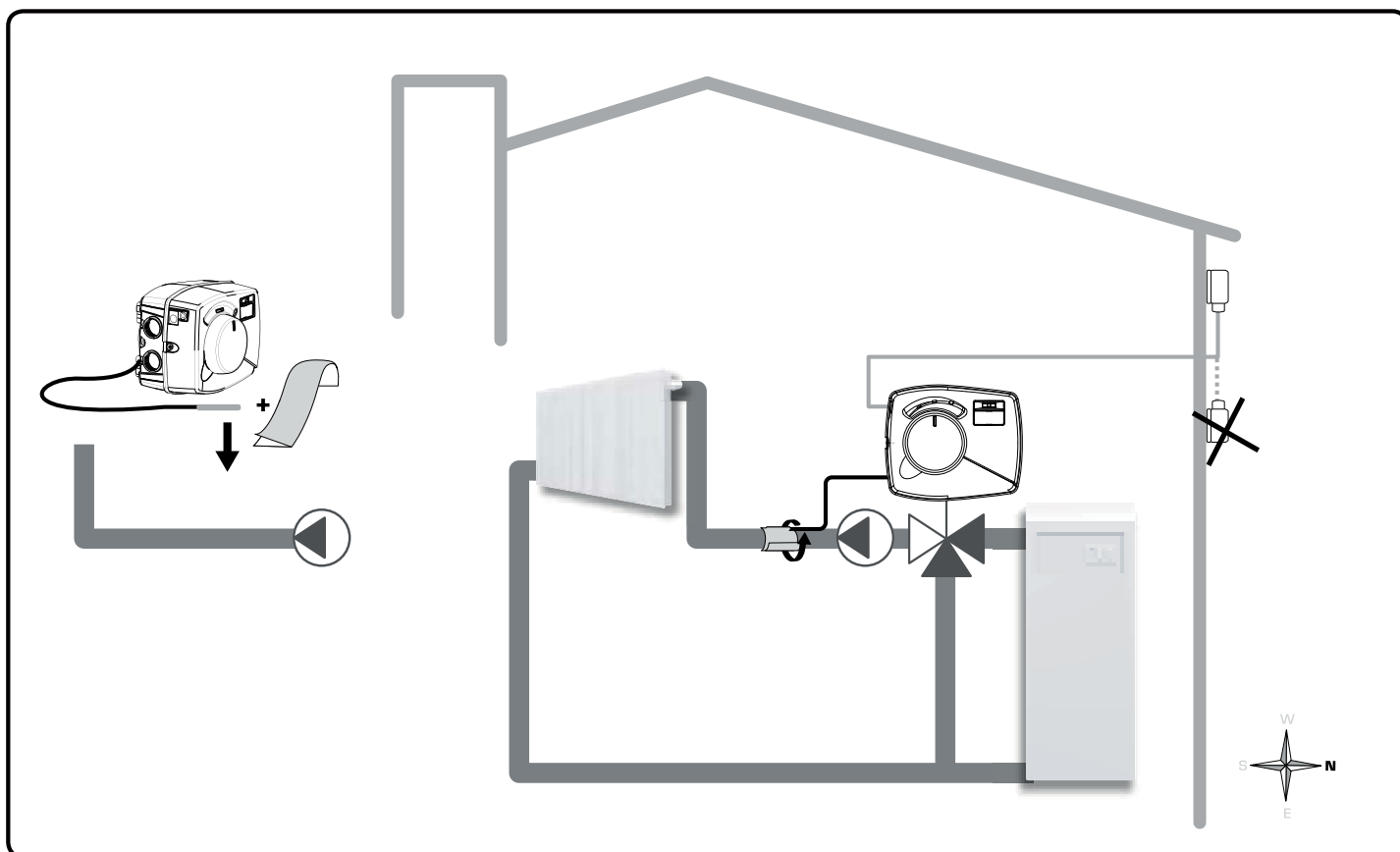
SERIES CRC110



NO.1 IN HYDRONIC SYSTEM CONTROL

1

Series CRC110



GB Sensors

1. Mount the flow temperature sensor on the pipe using the supplied aluminium tape.
2. Mount the outdoor sensor on the north side of the building under the eaves in order to protect the sensor from direct sunlight and rain. Connect the cable plug into the controller.

SE Givare

1. Montera framledningsgivaren på röret med hjälp av medföljande aluminiumtejp.
2. Montera utomhusgivaren på fastighetens norra sida under takfoten så att givaren skyddas mot direkt solljus och regn. Anslut kabelkontakten i reglerdonet.

RU Датчики

1. Установите датчик температуры подачи на трубе с помощью входящей в комплект поставки алюминиевой ленты.
2. Установите датчик на северной стороне здания, под карнизом, чтобы защитить его от попадания прямых солнечных лучей и дождя. Вставьте переходник с кабелем в контроллер.

IT Sensori

1. Installare il sensore di mandata sul tubo usando la banda di alluminio in dotazione.
2. Installare la sonda esterna sulla parete più fredda sotto la grondaia in modo da evitare il contatto diretto con la pioggia e il sole. Collegare il cavo alla centralina.

DE Fühler

1. Befestigen Sie den Vorlauftemperaturfühler an der Rohrleitung mithilfe des mitgelieferten Aluminiumklebebands.
2. Bringen Sie den Außenfühler an der Nordseite des Gebäudes unter der Dachtraufe an, um ihn vor direkter Sonneneinstrahlung und Regen zu schützen. Schließen Sie den Kabelstecker am Regler an.

PL Czujniki

1. Zamontuj czujnik temperatury zasilania na rurze za pomocą dostarczonej taśmy aluminiowej.
2. Zamontuj czujnik temperatury zewnętrznej na północnej stronie budynku w taki sposób by był chroniony od bezpośredniego światła słonecznego i deszczu. Podłącz wtyczkę kabla do sterownika.

FI Anturit

1. Asenna menovesianturi putkeen mukana toimitetulla alumiiniteipillä.
2. Asenna ulkolämpötila-anturi rakennuksen pohjoispuolelle räystään alle, jotta se on suojassa suoralta auringonvalolta ja sateelta. Kytke kaapelin liitin ohjaimeen.

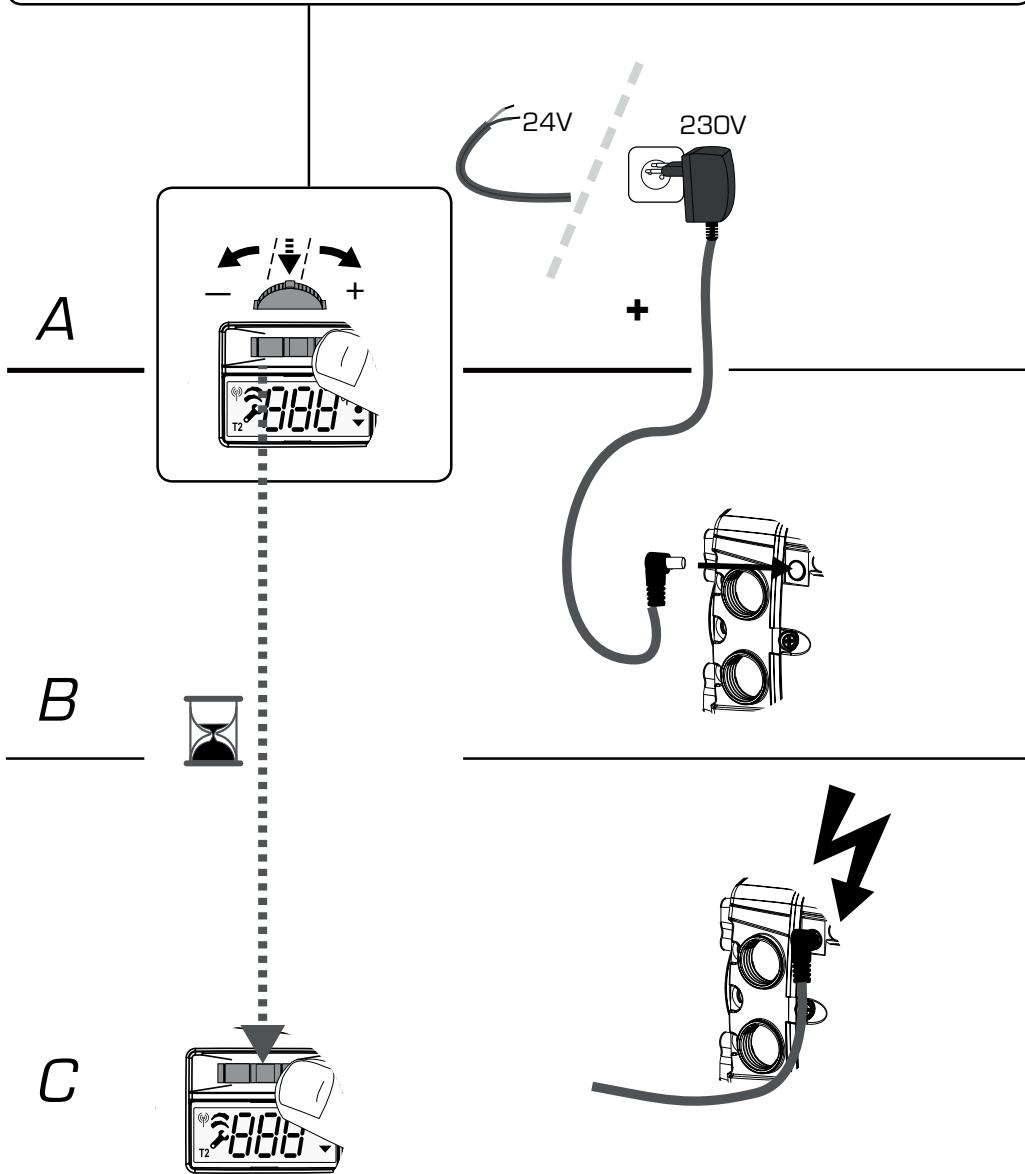
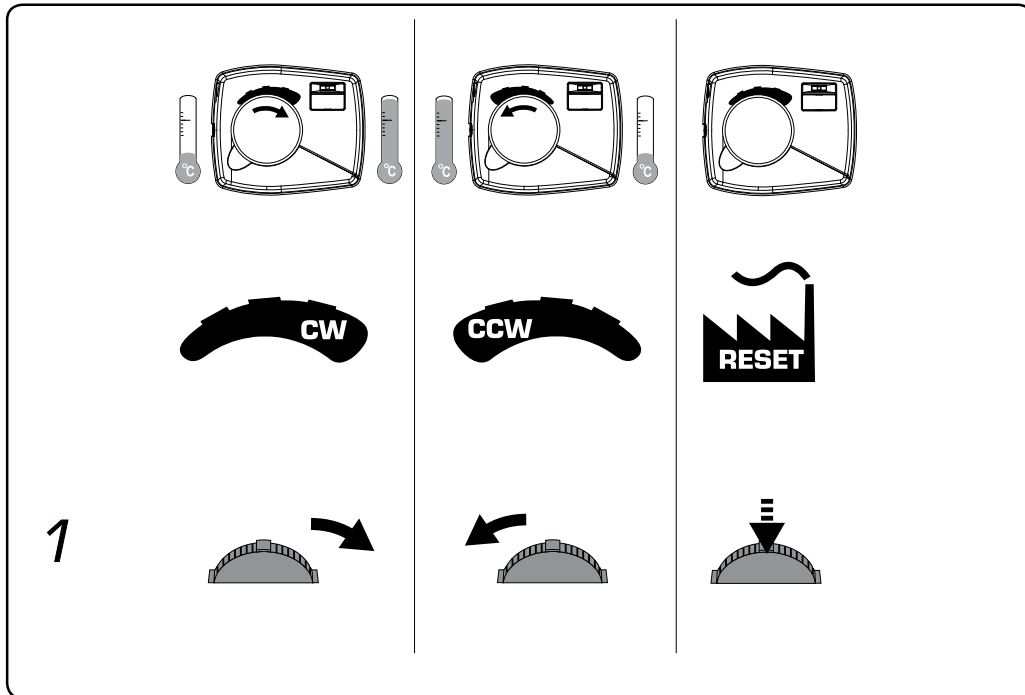
FR Sondes

1. Fixer la sonde de température départ chaudière sur le tuyau au moyen du ruban adhésif en aluminium fourni.
2. Identifiez le sens de rotation de la vanne: identifiez la position fermée (0%) de la vanne (ex:boisseau de la vanne orientée vers la source de chaleur), puis la position ouverte (100%) de la vanne (ex:boisseau de la vanne orientée vers le retour froid) et déduisez-en le sens de rotation de la vanne et donc du contrôleur.
3. Installez la sonde extérieure sur la façade nord du bâtiment, protégée de la lumière directe et de la pluie. Reportez-vous maintenant au menu Réglage du sens de rotation du contrôleur.

2



Working Direction



GB Working Direction

1. Set the working direction of the controller by pressing the joystick to right for clockwise opening or left for counter clockwise opening (A).
2. Keep the joystick in the desired direction and connect power (B).
3. Wait 2 seconds until joystick is released (C), the correct working direction is now set.

SE Gångriktning

1. Ställ gångriktningen på reglerdonet genom att trycka på joysticken till höger för medurs öppning eller till vänster för moturs öppning (A).
2. Håll joysticken i önskad riktning och anslut spänning (B).
3. Vänta ytterligare 2 sekunder innan joysticken släpps (C), rätt gångriktning är nu inställd.

RU Направление вращения

1. Задайте рабочее Направление вращения контроллера, нажав на джойстик вправо для открытия по часовой стрелке или влево для открытия против часовой стрелки (A).
2. Удерживая джойстик в нужном направлении, подсоедините питание (B).
3. Отпустив джойстик (C), подождите 2 секунды, после чего будет установлено рабочее направление вращения.

IT Senso di rotazione

1. Identificare il senso di rotazione desiderato, senso nel quale deve girare il motore per aprire completamente la porta calda.
2. Impostare il senso di rotazione della centralina, girando il joystick verso destro per il senso orario e verso sinistra per il senso antiorario (A).
3. Mantener girato il joystick nella posizione desiderata mentre si collega l'alimentazione alla centralina (B)
4. Aspettare 2 secondi prima di rilasciare il joystick (C), il senso di rotazione desiderato e allora impostato.

DE Ändern der Drehrichtung

1. Drücken Sie den Joystick nach links für "Auf = gegen den Uhrzeigersinn = CCW", nach rechts für "Auf = im Uhrzeigersinn = CW" (A).
2. Halten Sie den Joystick nach links bzw. rechts gedrückt und stellen Sie die Stromversorgung her (B).
3. Warten Sie zwei Sekunden, dann lassen Sie den Joystick los (C). Die Drehrichtung ist nun geändert.

PL Kierunek Pracy

1. Aby ustawić kierunek pracy regulatora, otwarcie zaworu, naciśnij i przytrzymaj joystick w prawo ruch zgodny ze wskazówkami zegara lub w lewo ruch w przeciwnym kierunku do wskazówek zegara (A).
2. Trzymając wciśnięty joystick w żądanym kierunku, podłącz zasilanie (B).
3. Poczekaj 2 sekundy, następnie zwolnij joystick (C), właściwy kierunek pracy jest ustawiony.

FI Käyttösuunta

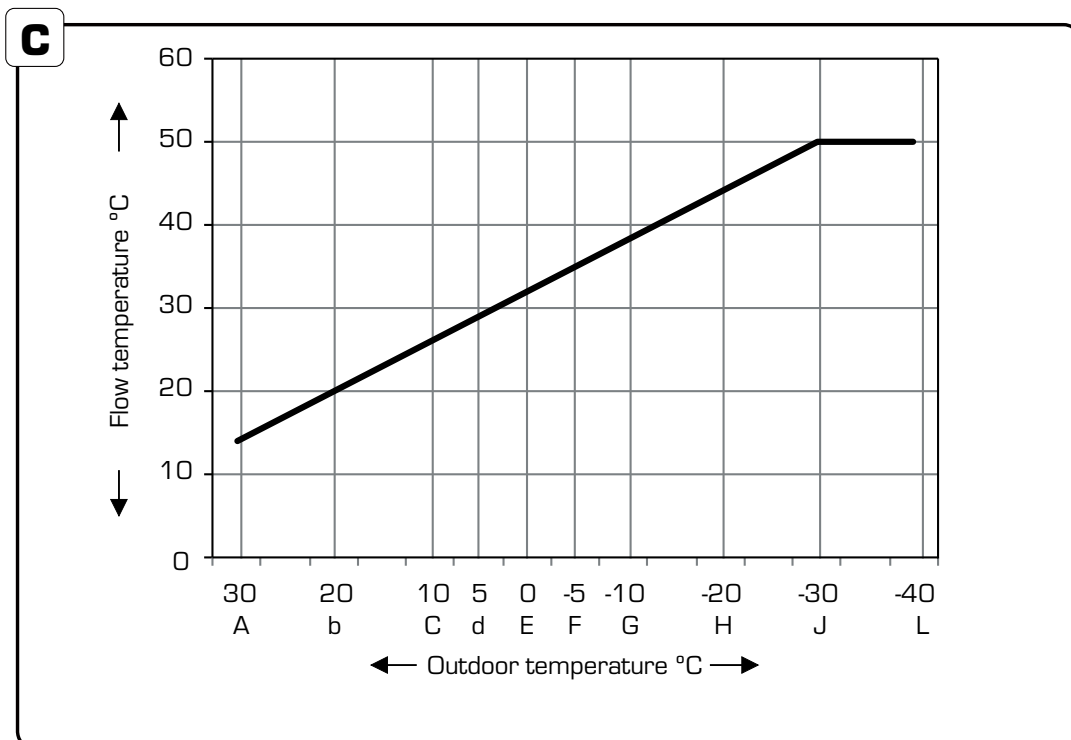
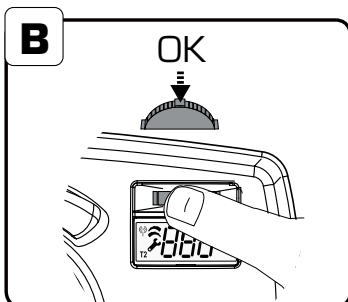
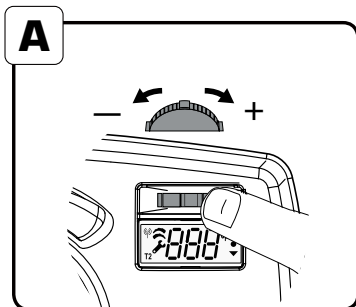
1. Aseta ohjaimen käyttösuunta painamalla ohjaukkiekkoa oikealle myötäpäivään avautumista varten tai vasemmalle vastapäivään avautumista varten (A).
2. Pidä ohjaukkiekkoa halutussa suunnassa ja kytke virta (B).
3. Odota 2 sekuntia ennen kuin vapautat ohjaukkiekon (C). Oikea käyttösuunta on nyt asetettu.

FR Réglage du sens de rotation

1. Réglez le sens de rotation du contrôleur en appuyant sur le joystick vers la droite pour une ouverture vers la droite (sens des aiguilles d'une montre) ou vers la gauche pour une ouverture vers la gauche (sens contraire des aiguilles d'une montre) (A).
2. Maintenez appuyé le joystick dans le sens souhaité, pendant que vous raccordez l'appareil à l'alimentation électrique (B).
3. Attendez 2 secondes avant de relâcher le joystick (C), le sens de rotation est maintenant réglé.

3

Change of target temperature



GB Change of target temperature

1. In order to change the target flow temperature, press the joystick to the right or to the left (A). If it is too cold inside the house, increase the target flow temperature with some degrees, if it is too hot inside the house decrease the target flow temperature with some degrees. The change will only affect the part of the curve corresponding to the actual outdoor temperature.
2. Press the joystick down to confirm new target temperature (B).

The graph C shows the factory setting of the characteristic heating curve. The graph D shows how the curve looks after a user has changed the split point G (-10°C) and added 4°C on the flow temperature.

The curve is divided with 10 different split points and when the joystick is pressed the display shows the target flow temperature at the closest split point according to the actual outdoor temperature.

SE Önskad temperatur

1. För att ändra önskad framledningstemperatur, tryck joysticken till höger eller till vänster (A). Om det är för kallt inne i huset, öka framledningstemperaturen med några grader, om det är för varmt inne i huset minska framledningstemperaturen med några grader. Förändringen kommer endast att påverka den del av kurvan som svarar mot den aktuella utomhustemperaturen.
2. Tryck ner joysticken för att bekräfta ny framledningstemperatur (B).

Diagram C visar fabriksinställd värmekurva. Diagram D visar hur värmekurvan ser ut efter att en användare har ändrat brytpunkt G (-10°C) och adderat 4°C på framledningstemperaturen. Värmekurvan är uppdelad med 10 olika brytpunkter och när joysticken trycks ner visar displayen önskad framledningstemperatur vid den närmaste brytpunkten utifrån aktuell utomhustemperatur.

DE Änderung der Solltemperatur

1. Drücken Sie zum Ändern der Solltemperatur den Joystick nach rechts oder links (A). Wenn es im Haus zu kalt ist, erhöhen Sie die Sollvorlauftemperatur um einige Grad, und wenn es im Haus zu warm ist, verringern Sie die Sollvorlauftemperatur um einige Grad. Die Änderung wird sich nur auf den Teil der Kennlinie auswirken, welcher der tatsächlichen Außentemperatur entspricht.
2. Drücken Sie auf den Joystick, um die neue Solltemperatur zu bestätigen (B).

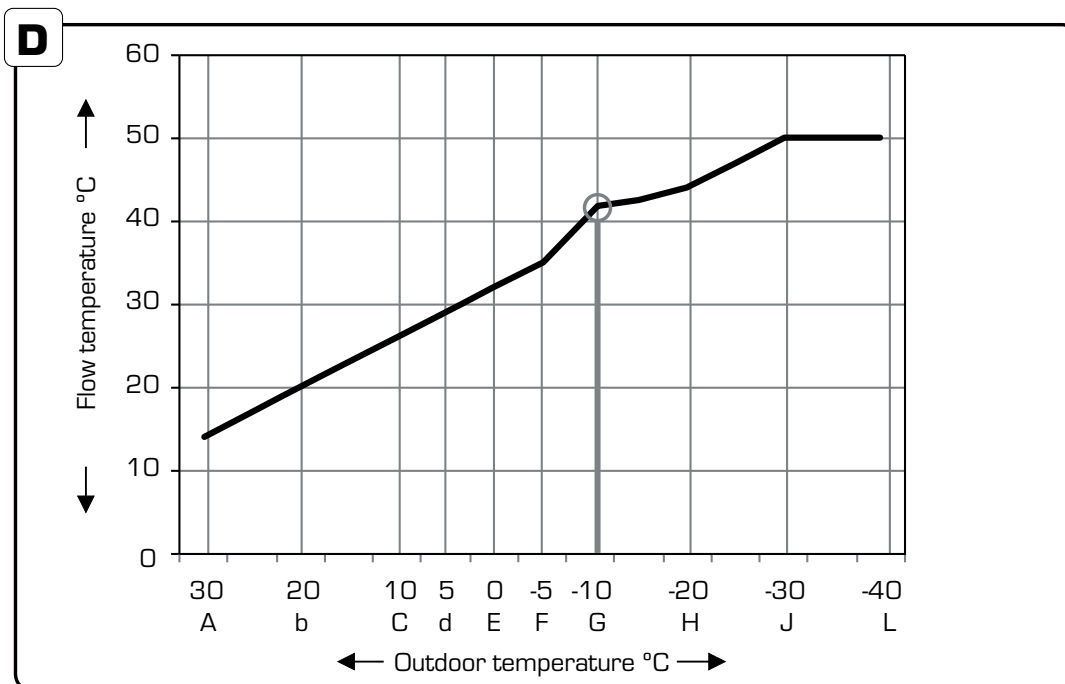
Diagramm C zeigt die Werkseinstellung für die Heizkennlinie. Diagramm D stellt die Kennlinie dar, nachdem der Benutzer den Trennpunkt G (-10 °C) geändert und die Vorlauftemperatur um 4 °C erhöht hat.

Die Kennlinie wird durch 10 verschiedene Trennpunkte unterteilt und beim Drücken des Joysticks erscheint im Display die Sollvorlauftemperatur am nächsten Trennpunkt entsprechend der tatsächlichen Außentemperatur.

PL Zmiana docelowej temperatury zasilania

1. W celu zmiany docelowej temperatury zasilania, naciśnij joystick w prawo lub w lewo (A). Jeśli jest zbyt zimno w domu, należy zwiększyć docelową temperaturę zasilania o kilka stopni, jeśli jest zbyt gorąco w domu należy zmniejszyć docelową temperaturę zasilania o kilka stopni. Zmiana dotyczy tylko części krzywej grzewczej odpowiadającej rzeczywistej temperaturze zewnętrznej.
2. Naciśnij joystick, aby zatwierdzić nową docelową temperaturę zasilania (B).

Wykres C przedstawia ustawienia fabryczne krzywej grzewczej. Wykres D przedstawia, jak wygląda krzywa grzewcza po zmianach dokonanych przez użytkownika. Zmiana dotyczy punktu podziału G (-10 °C), dodano 4 °C do temperatury zasilania. Krzywa posiada 10 różnych punktów podziału. Po naciśnięciu joysticka wyświetlana jest temperatura zasilania według rzeczywistej temperatury zewnętrznej w najbliższym punkcie podziału.



RU **Изменение температуры подачи**

1. Для изменения температуры подачи нажмите джойстик вправо или влево (A). Если в помещении слишком холодно, повысьте необходимую температуру подачи на несколько градусов; если же в помещении слишком тепло, понизьте необходимую температуру подачи на несколько градусов. Изменения повлияют только на часть кривой, соответствующую фактической температуре за пределами помещения.

2. Нажмите на джойстик, чтобы подтвердить новую необходимую температуру (B).

На графике C показаны заводские настройки кривой нагрева отопления. На графике D показано, как выглядит кривая нагрева после изменения пользователем точки прерывания G (-10°C) и увеличения температуры подачи на 4°C.

Кривая разделена 10 различными точками прерывания, и при нажатии на джойстик на дисплее указывается необходимая температура подачи в ближайшей точке прерывания в соответствии с фактической температурой за пределами помещения.

IT **Regolazione della temperatura di mandata**

1. Per cambiare la temperatura di mandata, girare il joystick verso destra o sinistra (A). Se l'ambiente è troppo freddo, aumentare la temperatura di qualche gradi, invece se troppo caldo abbassare la temperatura. Il cambio riguarderà solo la sezione della curva corrispondente alla temperatura esterna attuale.

2. Premere il joystick per confermare la nuova temperatura (B).

Il grafico C illustra la curva climatica come impostata dalla fabbrica. Il grafico D mostra la curva dopo un cambio da parte dell'utente al punto di divisione G (-10°C), aumentando la temperatura di mandata di 4°C.

La curva è composta di 10 punti di divisione. Quando viene girato il joystick il display mostra la temperatura di mandata calcolata corrispondente al punto di divisione più vicino alla temperatura esterna attuale.

FI **Tavoitelämpötilan muuttaminen**

1. Voit muuttaa menoveden tavoitelämpötilaa painamalla ohjauksiekkoa oikealle tai vasemmalle (A). Jos talon sisällä on liian viileää, lisää menoveden tavoitelämpötilaa muutamalla asteella. Jos talon sisällä on liian lämmintä, vähennä menoveden tavoitelämpötilaa muutamalla asteella. Muutos vaikuttaa vain siihen käyrän osaan, joka riippuu todellisesta ulkolämpötilasta.

2. Paina ohjauksiekkoa sisäänpäin uuden tavoitelämpötilan vahvistamiseksi (B).

Kuvaaja C näyttää lämmityskäyrän tehdasasetuksen. Kuvaaja D näyttää käyrän sen jälkeen, kun käyttäjä on muuttanut jakokohdan G (-10°C) ja lisännyt 4 °C virtauslämpötilaan.

Käyrä on jaettu 10:een eri jakokohtaan, ja kun ohjauksiekkoa painetaan, näyttö näyttää virtauksen tavoitelämpötilan todellista ulkolämpötilaa lähimpänä olevassa jakokohdassa.

FR **Réglage de la température souhaitée**

1. Afin de modifier la température de départ, appuyez sur le joystick vers la droite ou vers la gauche (A). S'il fait trop froid à l'intérieur du logement, augmentez la température de départ souhaitée de quelques degrés. S'il fait trop chaud à l'intérieur du logement, diminuez la température de départ souhaitée de quelques degrés. Ce changement n'aura d'incidence que sur la partie de la courbe correspondant à la température extérieure effective.

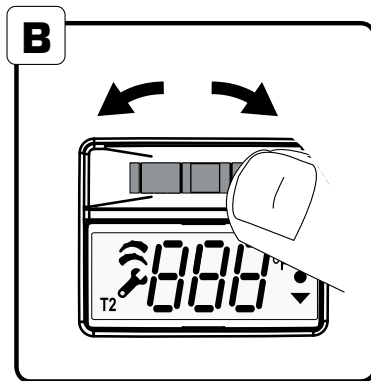
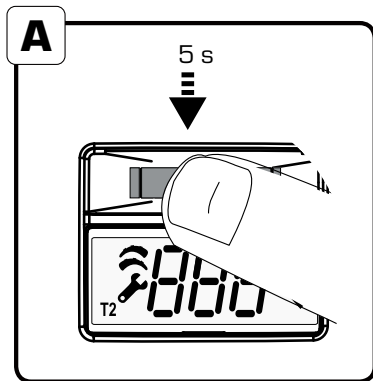
2. Appuyez sur le joystick pour confirmer la nouvelle température souhaitée (B).

Le graphique C présente les paramètres d'usine de la courbe de chauffage loi d'eau. Le graphique D présente la courbe une fois que l'utilisateur a modifié le repère G (-10°C) et a ajouté 4°C sur la température départ.

Cette courbe est divisée en 10 repères différents et, lorsqu'on appuie sur le joystick, l'écran affiche la température départ souhaitée sur le repère le plus proche, en fonction de la température extérieure effective.

4

Advanced Settings



C

Symbol	Explanation GB	Förklaring SE
▲ ●	Maximum FlowTemperature	Max begränsning
● ▼	Minimum FlowTemperature	Min begränsning
Cur	Curve	Värmekurva
OF5	Offset	Offset / Parallell förflyttning
t-0	Time Constant	Tidskonstant
out	Outdoor temperature	Utomhus temperatur

GB Advanced Settings

1. Press the joystick for 5 seconds to reach advanced settings (A).
2. To move between menus press joystick to left or right (B).
3. Press down the joystick to enter desired menu (C).

DE Erweiterte Einstellungen

1. Halten Sie den Joystick 5 Sekunden lang gedrückt, um zu den erweiterten Einstellungen zu gelangen (A).
2. Zum Wechseln zwischen den Menüs drücken Sie den Joystick nach links oder rechts (B).
3. Drücken Sie auf den Joystick, um auf das gewünschte Menü zuzugreifen (C).

SE Avancerade inställningar

1. Tryck ner joysticken i 5 sekunder för att nå avancerade inställningar (A).
2. För att flytta mellan menyerna, tryck joysticken till vänster eller höger (B).
3. Tryck ner joysticken för att öppna önskad meny (C).

PL Ustawienia zaawansowane

1. Naciśnij joystick i przytrzymaj przez 5 sekund, aby wejść do ustawień zaawansowanych (A).
2. Aby poruszać się w menu naciśnij joysticka w lewo lub w prawo (B).
3. Naciśnij joystick, aby wejść w wybrane podmenu (C).

Erklärung DE	Objaśnienia PL	Объяснение RU	Significato IT	Selitys FI	Explication FR
Maximale Vorlauftemperatur	Maks. temp. zasilania	Максимальная температура подачи	Temperatura massima di mandata	Menoveden maksimilämpötila	Réglage de la température de départ maximale
Minimale Vorlauftemperatur	Min. temp. zasilania	Минимальная температура подачи	Temperatura minima di mandata	Menoveden minimilämpötila	Réglage de la température de départ minimale
Kennlinie	Krzywa grzewcza	Кривая	Caratteristiche della curva climatica	Käyrä	Réglage de la loi d'eau
Offset / Parallelverschiebung	Offset / Przesunięcie równoległe	Смещение	Offset / Traslazione parallela della curva climatica	Poikkeama	Réglage de l'Offset / Température alternative
Zeitkonstante	Stała czasowa	Задержка по времени	Filtro temp. esterna	Aikavakio	Réglage de l'inertie
Außentemperatur	Temp. zewnętrzna	Наружная температура	Temperature esterna attuale	Ulkolämpötila	Température extérieure

RU Расширенные настройки

1. Нажмите и удерживайте джойстик в течение 5 секунд, чтобы перейти к расширенным настройкам (A).
2. Для перехода от одного меню к другому нажмите джойстик влево или вправо (B).
3. Для входа в нужное меню нажмите на джойстик (C).

FI Lisäasetukset

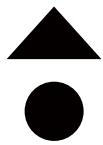
1. Tuo esiin lisäasetukset painamalla ohjauskiekkoa 5 sekuntia (A).
2. Siirry valikoissa painamalla ohjauskiekkoa vasemmalle tai oikealle (B).
3. Avaa haluamasi valikko painamalla ohjauskiekkoa sisäänpäin (C).

IT Impostazioni avanzate

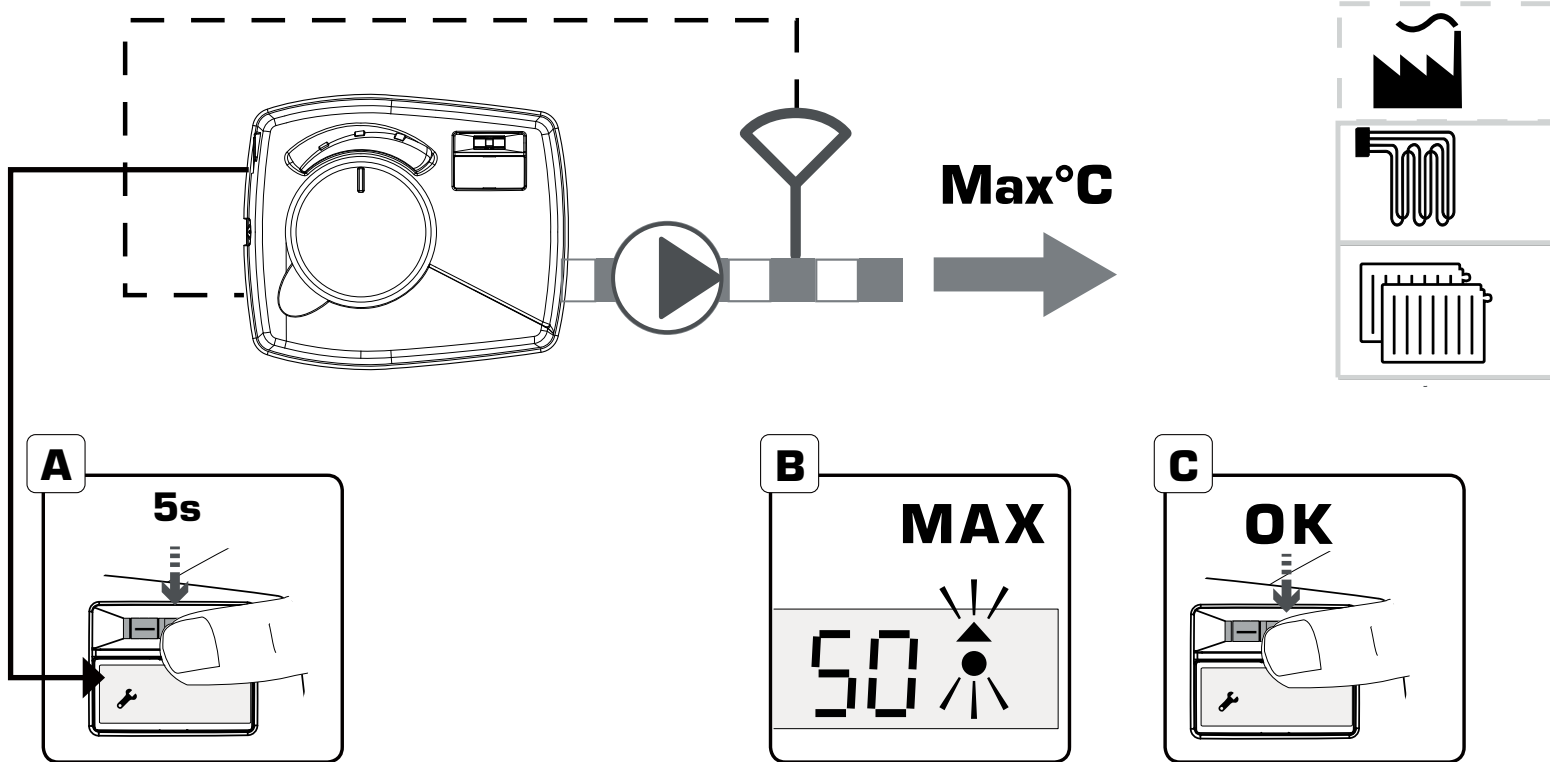
1. Premere 5 secondi sul joystick per raggiungere il menu delle impostazioni avanzate (A).
2. Per navigare all'interno del menu girare il joystick verso destra o sinistra (B).
3. Premere sul joystick per entrare nella voce desiderata (C).

FR Paramètres avancés

1. Appuyez sur le joystick pendant 5 secondes pour accéder aux paramètres avancés (A).
2. Pour naviguer entre les menus, appuyez sur le joystick vers la gauche ou vers la droite (B).
3. Appuyez sur le joystick pour entrer dans le menu souhaité (C).

5

Maximum Flow Temperature



GB Maximum Flow Temperature

1. To change the maximum flow temperature press down the joystick for 5 seconds to reach advanced settings (A).
2. Choose menu "Max" by pressing the joystick (B) OK (C).
3. Decide the maximum flow temperature by pressing the joystick (D) OK (C). Please note that the setting can affect the upper limit of the characteristic heating curve.
4. Press down the joystick for 5 seconds to return to main menu (A).

DE Maximale Vorlauftemperatur

1. Halten Sie zum Ändern der maximalen Vorlauftemperatur den Joystick 5 Sekunden lang gedrückt, um zu den erweiterten Einstellungen zu gelangen (A).
2. Wählen Sie das Menü „Max“ durch Drücken des Joysticks (B) OK (C).
3. Wählen Sie die maximale Vorlauftemperatur durch Drücken des Joysticks (D) OK (C). Bitte beachten Sie, dass diese Einstellung die obere Grenze der Heizkennlinie beeinflussen kann.
4. Halten Sie den Joystick 5 Sekunden lang gedrückt, um zum Hauptmenü zurückzukehren (A).

SE Max begränsning

1. För att ändra den högsta framledningstemperaturen, tryck ner joysticken i 5 sekunder för att nå avancerade inställningar (A).
2. Välj menyn "Max" genom att trycka på joysticken (B) OK (C).
3. Bestäm den högsta tillåtna framledningstemperaturen genom att trycka på joysticken (D) OK (C). Observera att inställningen kan påverka den övre gränsen för värmekurvan.
4. Tryck ner joysticken i 5 sekunder för att återgå till huvudmenyn (A).

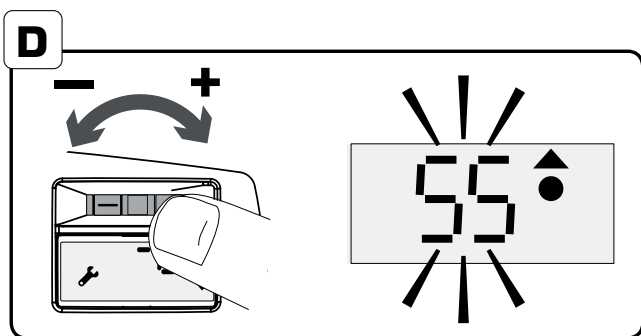
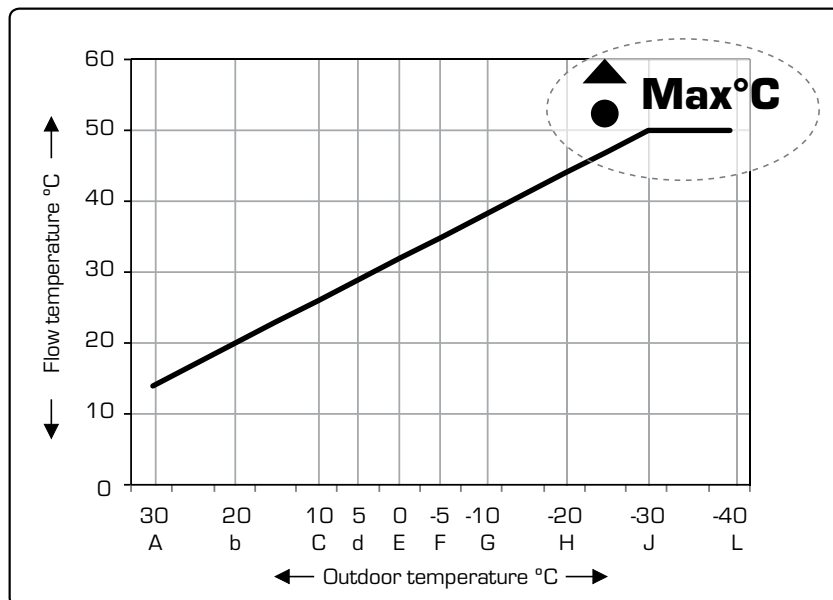
PL Maksymalna temperatura zasilania

1. Aby zmienić maksymalną temperaturę zasilania naciśnij i przytrzymaj joystick przez 5 sekund, aby wejść do ustawień zaawansowanych (A).
2. Wybierz menu "Max" i naciśnij joystick (B) OK (C).
3. Wybierz maksymalną temperaturę, naciskając joystick w lewo lub prawo (D) i potwierdź przez naciśnięcie joystick OK (C). Należy pamiętać, że ustawienia mogą wpłynąć na górną granicę krzywej grzewczej.
4. Naciśnij i przytrzymaj joystick przez 5 sekund, aby powrócić do głównego menu (A).

50 °C

~40 - 50 °C

~60 - 80 °C



RU Максимальная температура подачи

1. Для изменения максимальной температуры подачи нажмите на джойстик и удерживайте его в течение 5 секунд, чтобы перейти к расширенным настройкам [A].
2. Выберите меню «Макс.», нажав на джойстик [B] ОК [C].
3. Задайте максимальную температуру подачи, нажав джойстик [D] ОК [C]. Имейте в виду, что этот параметр может повлиять на верхний предел кривой нагрева.
4. Нажмите и удерживайте джойстик в течение 5 секунд, чтобы вернуться к главному меню [A].

FI Menoveden maksimilämpötila

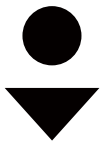
1. Muuttaaksesi menoveden suurinta lämpötilaa paina ohjaukkiekkoa sisäänpäin 5 sekuntia, jotta lisäasetukset [A] tulevat näyttöön.
2. Valitse valikko Max painamalla ohjaukkiekolla [B] OK [C].
3. Valitse virtauksen suurin lämpötila painamalla ohjaukkiekolla [D] OK [C]. Huomaa, että asetus voi vaikuttaa ominaislämmityskäyrän ylärajaan.
4. Palaa takaisin päävalikkoon painamalla ohjaukkiekkoa sisäänpäin 5 sekuntia [A].

IT Temperatura massima di mandata

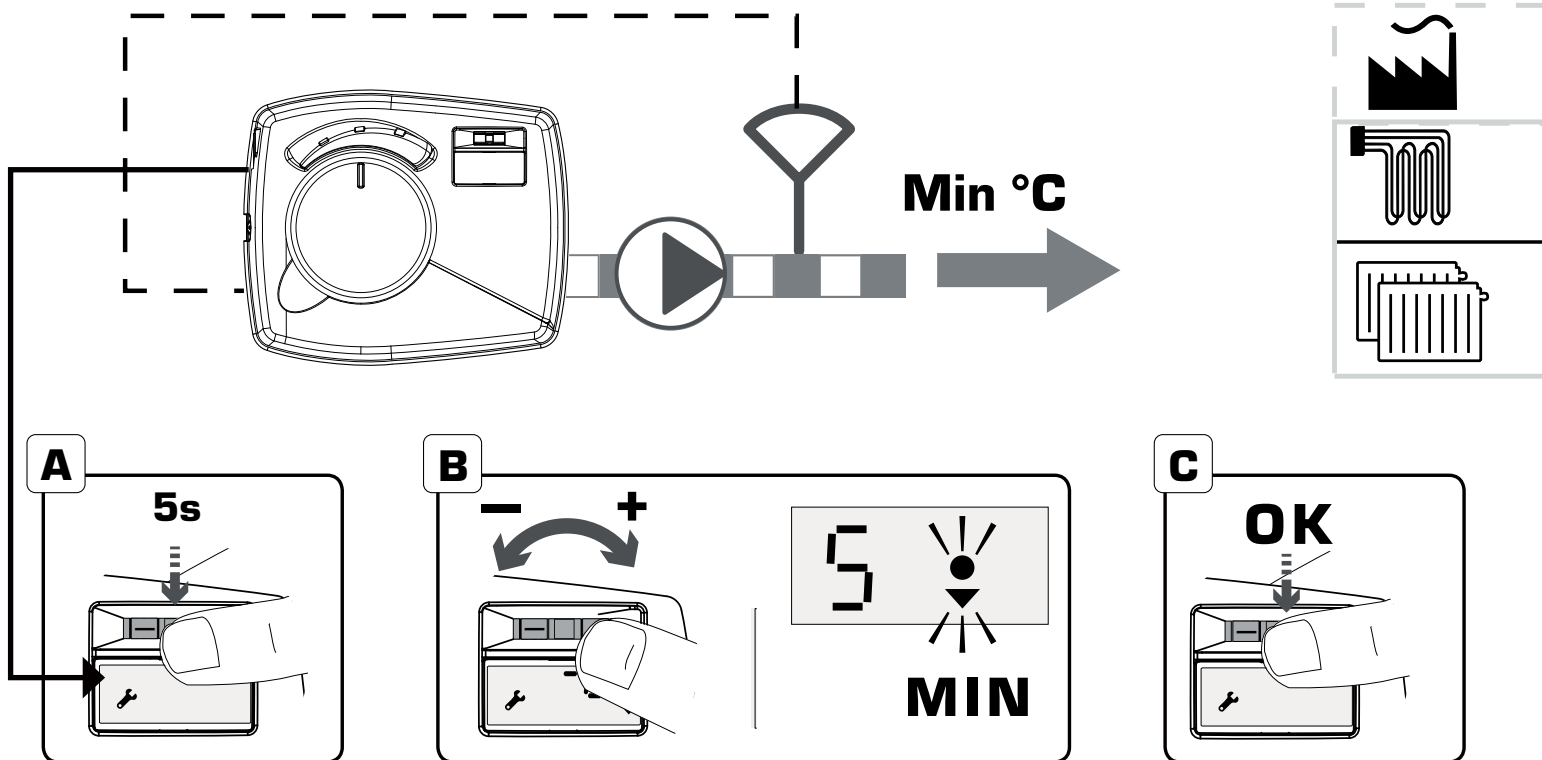
1. Premere 5 secondi per raggiungere il menu delle impostazioni avanzate [A].
2. Scegliere la voce "Max" girando il joystick [B] premere il joystick per poter modificare la temperatura [C].
3. Decidere la temperatura massima desiderata girando il joystick verso destra per aumentare e sinistra per abbassare, puoi premere sul joystick per confermare la scelta. Questa scelta potrebbe cambiare il limite massimo della curva climatica.
4. Premere 5 secondi sul joystick per ritornare alla schermata iniziale [A].

FR Réglage de la température de départ maximale

1. Pour modifier la température de départ maximale, appuyez sur le joystick pendant 5 secondes pour accéder aux paramètres avancés [A].
2. Sélectionnez le menu "Max" en appuyant sur le joystick [B] OK [C].
3. Réglez la température de départ maximale en appuyant sur le joystick [D] OK [C]. Il convient de noter que ce paramètre aura également une incidence sur la limite supérieure de la loi d'eau.
4. Appuyez sur le joystick pendant 5 secondes pour revenir au menu principal [A].

6

Minimum Flow temperature



GB Minimum Flow Temperature

1. To change the minimum flow temperature press down the joystick for 5 seconds to reach advanced settings (A).
2. Choose menu "Min" by pressing the joystick (B) OK (C).
3. Decide the minimum flow temperature by pressing the joystick (D) OK (C). Please note that the setting can affect the lower limit of the characteristic heating curve.
4. Press down the joystick for 5 seconds to return to main menu (A).

DE Minimale Vorlauftemperatur

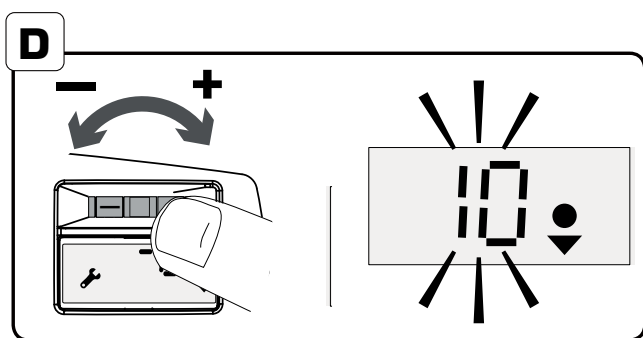
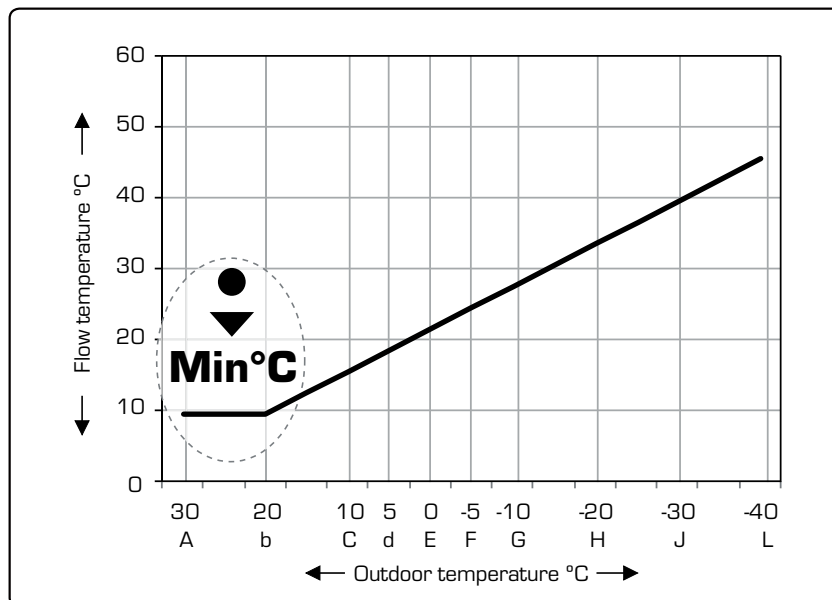
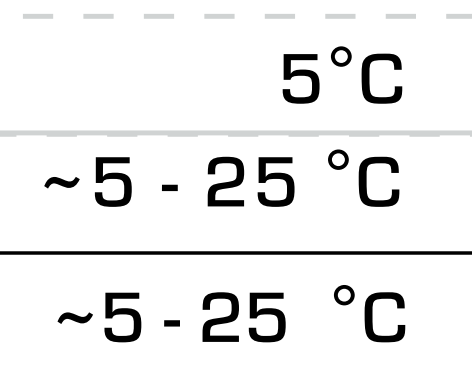
1. Halten Sie zum Ändern der minimalen Vorlauftemperatur den Joystick 5 Sekunden lang gedrückt, um zu den erweiterten Einstellungen zu gelangen (A).
2. Wählen Sie das Menü „Min“ durch Drücken des Joysticks (B) OK (C).
3. Wählen Sie die minimale Vorlauftemperatur durch Drücken des Joysticks (D) OK (C). Bitte beachten Sie, dass diese Einstellung die untere Grenze der Heizkennlinie beeinflussen kann.
4. Halten Sie den Joystick 5 Sekunden lang gedrückt, um zum Hauptmenü zurückzukehren (A).

SE Min begränsning

1. För att ändra den lägsta framledningstemperaturen, tryck ned joysticken 5 sekunder för att nå avancerade inställningar (A).
2. Välj menyn "Min" genom att trycka på joysticken (B) OK (C).
3. Bestäm den lägsta tillåtna framledningstemperaturen genom att trycka på joysticken (D) OK (C). Observera att inställningen kan påverka den nedre gränsen för värmekurvan.
4. Tryck ner joysticken i 5 sekunder för att återgå till huvudmenyn (A).

PL Minimalna temperatura zasilania

1. Aby zmienić minimalną temperaturę zasilania naciśnij i przytrzymaj joystick przez 5 sekund, aby wejść do ustawień zaawansowanych (A).
2. Wybierz menu "Min" i naciśnij joystick (B) OK (C).
3. Wybierz minimalną temperaturę, naciskając joystick w lewo lub prawo (D) i potwierdź przez naciśnięcie joystick OK (C). Należy pamiętać, że ustawienia mogą wpłynąć na dolną granicę krzywej grzewczej.
4. Naciśnij i przytrzymaj joystick przez 5 sekund, aby powrócić do głównego menu (A).



RU Минимальная температура подачи

1. Для изменения минимальной температуры подачи нажмите на джойстик и удерживайте его в течение 5 секунд, чтобы перейти к расширенным параметрам [A].
2. Выберите меню «Мин.», нажав на джойстик [B] ОК [C].
3. Задайте минимальную температуру подачи, нажав джойстик [D] ОК [C]. Имейте в виду, что этот параметр может повлиять на нижний предел кривой нагрева.
4. Нажмите и удерживайте джойстик в течение 5 секунд, чтобы вернуться к главному меню [A].

FI Menoveden minimilämpötila

1. Muuttaaksesi menoveden minimilämpötilaa paina ohjaukkiekkoa sisäänpäin 5 sekuntia, jotta lisäasetukset [A] tulevat näyttöön.
2. Valitse valikko Min painamalla ohjaukkiekolla [B] OK [C].
3. Valitse menoveden minimilämpötila painamalla ohjaukkiekolla [D] OK [C]. Huomaa, että asetus voi vaikuttaa ominaislämmityskäyrän alarajaan.
4. Palaa takaisin päävalikkoon painamalla ohjaukkiekkoa sisäänpäin 5 sekuntia [A].

IT Temperatura minima di mandata

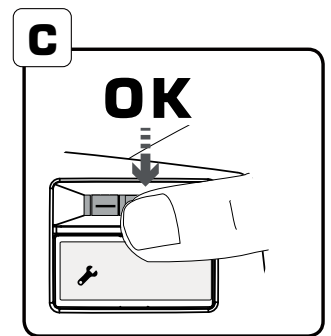
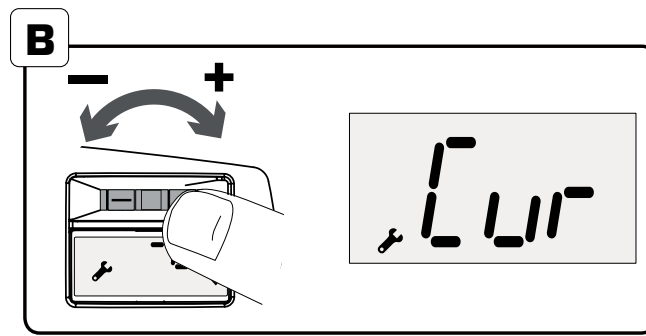
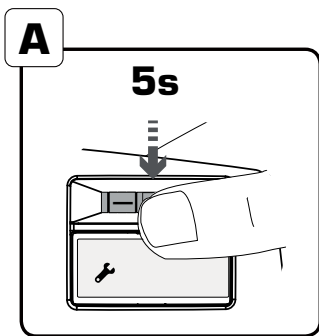
1. Premere 5 secondi per raggiungere il menu delle impostazioni avanzate
2. Scegliere la voce "Min" girando il joystick [B] premere il joystick per poter modificare la temperatura [C].
3. Decidere la temperatura minima desiderata girando il joystick verso destra per aumentare e sinistra per abbassare, puoi premere sul joystick per confermare la scelta. Questa scelta potrebbe cambiare il limite minimo della curva climatica.
4. Premere 5 secondi sul joystick per ritornare alla schermata iniziale [A].

FR Réglage de la température de départ minimale

1. Pour modifier la température de départ minimale, appuyez sur le joystick pendant 5 secondes pour accéder aux paramètres avancés [A].
2. Sélectionnez le menu "Min" en appuyant sur le joystick [B] OK [C].
3. Réglez la température de départ minimale en appuyant sur le joystick [D] OK [C]. Il convient de noter que le paramètre aura également une incidence sur la limite inférieure de la loi d'eau.
4. Appuyez sur le joystick pendant 5 secondes pour revenir au menu principal [A].

7**Cur****Curve**

Outdoor temperature °C	Symbol in display (split point)	Flow temperature °C
+30	A	14
+20	B	20
+10	C	26
+5	D	29
0	E	32
-5	F	35
-10	G	38
-20	H	44
-30	J	50
-40	L	50

**GB Characteristic Heating Curve**

1. To change the characteristic heating curve, independent of actual outdoor temperature, press down the joystick for 5 seconds to reach advanced settings (A).
2. Choose menu "Cur" by pressing the joystick (B) OK (C).
3. Decide the split point by pressing the joystick (D) OK (C).
4. Decide the target flow temperature at the actual split point by pressing the joystick (E) OK (C).
5. Start at point 3 again if another split point shall be changed or press down the joystick for 5 + 5 seconds to return to main menu (A).

Note: Table and graphs shows the factory setting.

SE Värmekurva

1. För att ändra värmekurvan oberoende av den aktuella utomhustemperaturen, tryck ned joysticken 5 sekunder för att nå avancerade inställningar (A).
2. Välj menyn "Cur" genom att trycka på joysticken (B) OK (C).
3. Välj brytpunkt genom att trycka på joysticken (D) OK (C).
4. Välj önskad framledningstemperaturen vid vald brytpunkten genom att trycka på joysticken (E) OK (C).
5. Börja åter vid punkt 3 om en annan brytpunkt skall ändras eller tryck ned joysticken i 5 + 5 sekunder för att återgå till huvudmenyn (A).

OBS: Tabellen och diagrammet visar fabriksinställningen.

DE Heizkennlinie

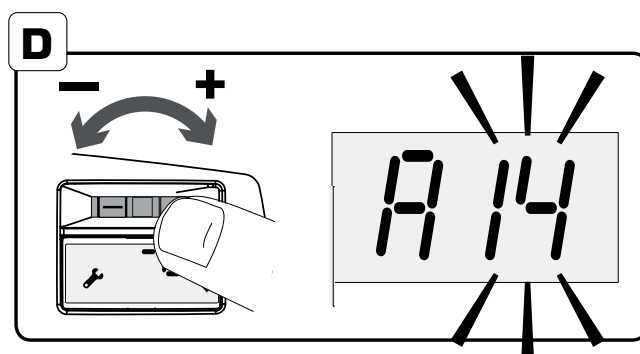
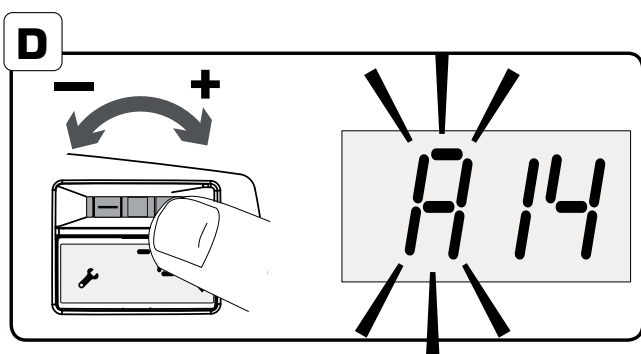
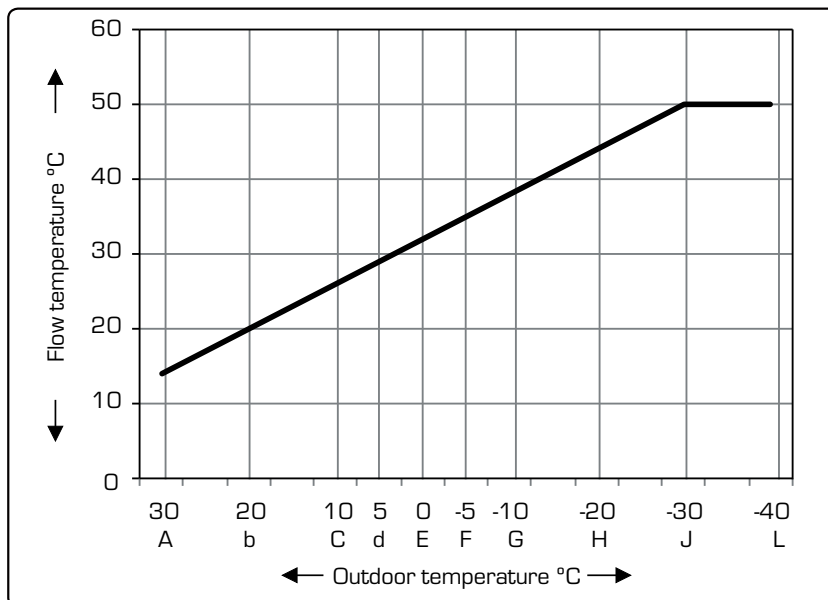
1. Halten Sie zum Ändern der Heizkennlinie unabhängig von der tatsächlichen Außentemperatur den Joystick 5 Sekunden lang gedrückt, um zu den erweiterten Einstellungen zu gelangen (A).
2. Wählen Sie das Menü „Cur“ durch Drücken des Joysticks (B) OK (C).
3. Wählen Sie den Trennpunkt durch Drücken des Joysticks (D) OK (C).
4. Wählen Sie die Sollvorlauftemperatur am tatsächlichen Trennpunkt durch Drücken des Joysticks (E) OK (C).
5. Beginnen Sie erneut mit Punkt 3, wenn ein weiterer Trennpunkt geändert werden soll, oder halten Sie den Joystick 5 + 5 Sekunden lang gedrückt, um zum Hauptmenü zurückzukehren (A).

Hinweis: In der Tabelle und dem Diagramm ist die Werkseinstellung dargestellt.

PL Krzywa grzewcza

1. Aby zmienić charakterystykę krzywej grzewczej, niezależnie od rzeczywistej temperatury zewnętrznej, naciśnij i przytrzymaj joystick przez 5 sekund, aby wejść do ustawień zaawansowanych (A).
2. Wybierz menu "Cur" i naciśnij joystick (B) OK (C).
3. Wybierz punkt podziału, naciskając joystick w lewo lub w prawo (D) i potwierdź wciskając joystick OK (C).
4. Wybierz docelową temperaturę zasilania w aktualnym punkcie podziału naciskając joystick w lewo lub w prawo (E) i potwierdź wciskając joystick OK (C).
5. Zaczynaj ponownie od punktu 3 jeśli kolejny punkt podziału wymaga zmiany nastawy lub naciśnij i przytrzymaj joystick przez 5 + 5 sekund by powrócić do głównego menu (A).

Uwaga: Tabela i wykresy przedstawiają ustawienia fabryczne.



RU Характеристика кривой нагрева

1. Для изменения кривой нагрева независимо от фактической температуры за пределами помещения нажмите на джойстик и удерживайте его в течение 5 секунд, чтобы перейти к расширенным настройкам [A].
2. Выберите меню «Крив.», нажав на джойстик [B] ОК [C].
3. Задайте точку прерывания, нажав джойстик [D] ОК [C].
4. Задайте необходимую температуру подачи в фактической точке прерывания, нажав джойстик [E] ОК [C].
5. Если необходимо изменить температуру в другой точке прерывания, выполните ту же операцию, начиная с шага 3, либо нажмите и удерживайте джойстик в течение 5 + 5 секунд, чтобы вернуться к главному меню [A].

Примечание. Таблица и графики с изображением заводских настроек.

IT Caratteristiche della curva climatica

1. Per cambiare le caratteristiche della curva climatica indipendentemente della temperatura esterna attuale, Premere 5 secondi per raggiungere il menu delle impostazioni avanzate [A].
2. Scegliere la voce "Cur" girando il joystick [B] premere il joystick entrare nel voce [C].
3. Decidere il punto di divisione per il quale si vuole cambiare la temperatura girando il joystick verso destra o sinistra [D], premere il joystick per poter modificare la temperatura [C].
4. Decidere la temperatura desiderata girando il joystick verso destra per aumentare e sinistra per abbassare [E], puoi premere sul joystick per confermare la scelta [C].
5. Ripartire dal punto 3 se si vuole modificare la temperatura di un altro punto di divisione o premere 2 volte per 5 secondi per ritornare alla schermata iniziale [A].

Note: la tabella e i grafici mostrano le impostazioni di fabbrica.

FI Ominaislämmityskäyrä

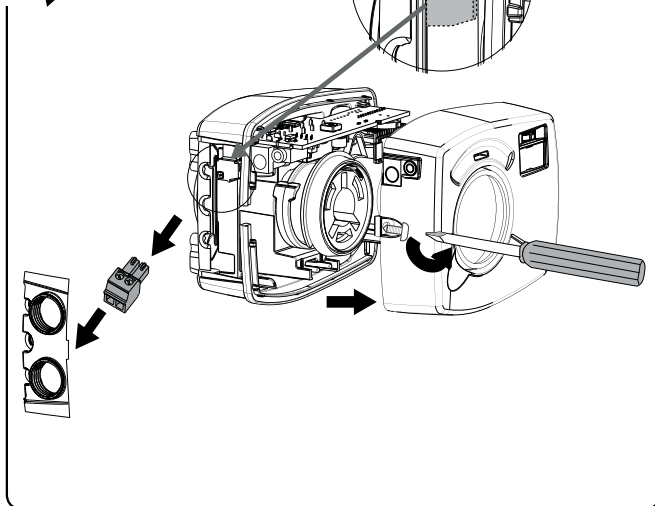
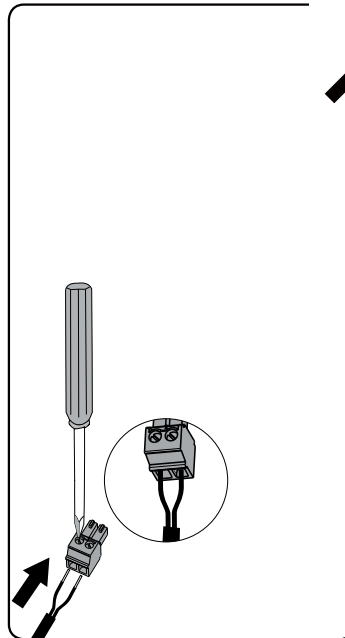
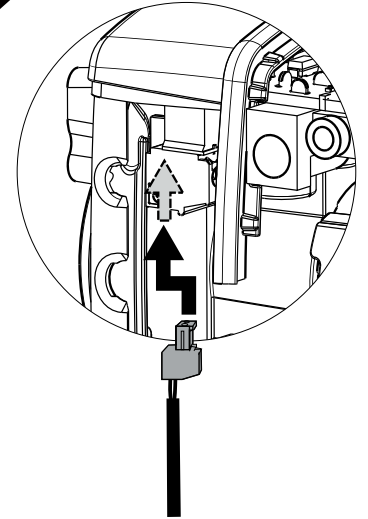
1. Muuttaaksesi ominaislämmityskäyrää erillään todellisesta ulkolämpötilasta paina ohjaukiskiekkoa sisäänpäin 5 sekuntia, jotta lisäasetukset [A] tulevat näyttöön.
2. Valitse valikko "Cur" painamalla ohjaukiskiekolla [B] OK [C].
3. Valitse jakokohta painamalla ohjaukiskiekolla [D] OK [C].
4. Valitse menoveden tavoitelämpötila nykyisessä jakokohdassa painamalla ohjaukiskiekolla [E] OK [C].
5. Jos haluat muuttaa toisen jakokohdan, aloita uudestaan kohdasta 3, tai palaa takaisin päävalikkoon [A] painamalla ohjaukiskiekkoa sisäänpäin 5 + 5 sekuntia.

Huomaa: Taulukko ja kuvaajat näyttävät tehdasasetukset.

FR Réglage de la loi d'eau

1. Pour modifier la loi d'eau, appuyez sur le joystick pendant 5 secondes pour accéder aux paramètres avancés [A].
2. Sélectionnez le menu "Cur" en appuyant sur le joystick [B] OK [C].
3. Déterminez le repère en appuyant sur le joystick [D] OK [C].
4. Réglez la température de départ souhaitée sur le repère en appuyant sur le joystick [E] OK [C].
5. Recommencez à partir du point 3 si un autre repère doit être modifié, ou appuyez sur le joystick pendant 5 + 5 secondes pour revenir au menu principal [A].

Remarque : Le tableau et les graphiques présentent les paramètres d'usine.

8**OFFS****Offset****A****B****C****GB Activate Offset / Parallel adjustment**

Offset/parallel adjustment is activated by external equipment such as an external watch or a GSM module for example ESBE GSM module CRB915, art.number 1705 59 00.

1. Disconnect power to the controller.
2. Unscrew the cover (A) and connect two conductors to the green connector (B).
3. Place the connector on the PCB (C) and assembly the cover back (D).
4. Connect power to the controller (E).

When the two conductors are interconnected the parallel adjustment is activated and the T2 symbol is shown in the display. In this mode, a change of the target flow temperature can only be made in menu (Cur) or menu (OFS). The connection shall be without any voltage or current and with a maximum resistance of 100Ω. (F)

SE Aktivera Offset / Parallell förflyttning

Offset / parallell förflyttning aktiveras av extern utrustning, såsom en extern klocka eller en GSM-modul till exempel ESBE GSM-modul CRB915, art.number 1705 59 00.

1. Bryt spänningen till reglerdonet.
2. Skruva loss locket (A) och ansluta två ledare till den gröna kontakten (B).
3. Placera kontakten på kretskortet (C) och montera tillbaka locket (D).
4. Anslut spänning till reglerdonet (E).

När de två ledarna kortslutes aktiveras parallell förflyttningen och T2 symbolen visas på displayen. I detta läge kan en justering av önskad framledningstemperatur endast göras i meny (Cur) eller meny (OFS). Anslutningen skall vara utan spänning eller ström och med en maximal resistans på 100Ω. (F)

DE Offset / Parallelverschiebung aktivieren

Der Offset / die Parallelverschiebung wird über externe Geräte wie eine externe Uhr oder ein GSM-Modul, z. B. das ESBE GSM-Modul CRB915, Artikelnummer 1705 59 00, aktiviert.

1. Trennen Sie den Regler von der Stromversorgung.
2. Schrauben Sie die Abdeckung ab (A) und schließen Sie die beiden Leiter an den grünen Steckverbinder an (B).
3. Setzen Sie den Steckverbinder auf der Leiterplatte ein (C) und bringen Sie die Abdeckung wieder an (D).
4. Trennen Sie den Regler von der Stromversorgung (E).

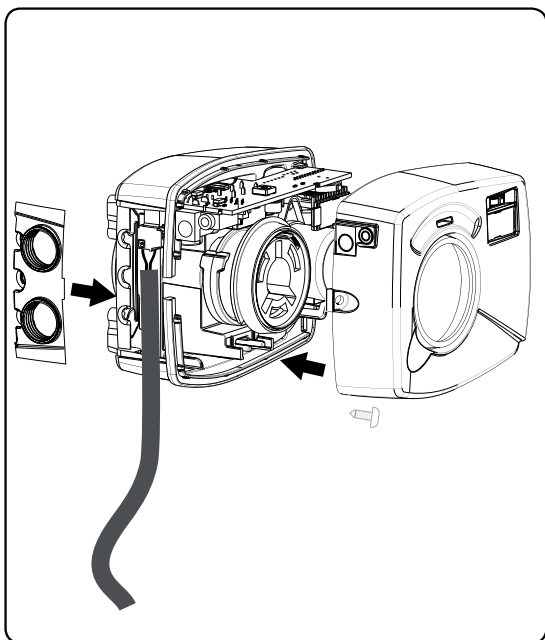
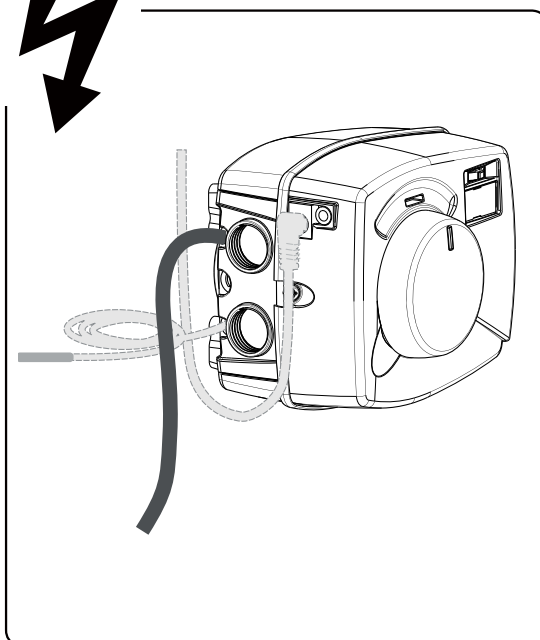
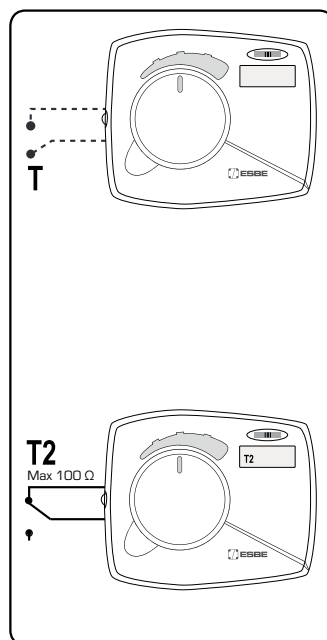
Wenn die beiden Leiter miteinander verbunden werden, wird die Parallelverschiebung aktiviert und das T2-Symbol erscheint in der Anzeige. In diesem Modus kann eine Veränderung der Sollvorlauftemperatur nur in Menü (Cur) oder (OFS) vorgenommen werden. An dieser Verbindung darf weder Spannung noch Strom anliegen und sie muss einen maximalen Widerstand von 100 Ω aufweisen (F).

PL Aktywacja Offsetu / Przesunięcia równoległego

Offset / przesunięcie równoległe jest aktywowane przez urządzenie zewnętrzne np. zegar zewnętrzny lub moduł GSM (ESBE moduł GSM CRB915, art.number 1705 59 00).

1. Odłączyć zasilanie sterownika.
2. Odkręcić obudowę sterownika (A) i podłączyć dwa przewody do zielonej kostki (B).
3. Podłączyć kostkę do PCB (C) i zamontować obudowę sterownika (D).
4. Podłączyć zasilanie do sterownika (E).

Gdy styk T2 jest zwarty Offset jest aktywny. Na wyświetlaczu sterownika wyświetlany jest symbol T2. Podczas tego trybu pracy zmiana docelowej temperatury zasilania może być dokonana tylko w menu (Cur) lub (OFS). Uwaga: Styk T2 jest beznapięciowy. Połączenie musi być bez napięcia i/lub prądu, maksymalna rezystancja 100Ω. (F)

D**E****F****RU Активирование смещения/параллельной регулировки**

Функция задания смещения/параллельной регулировки включается посредством внешнего оборудования, такого как внешние часы или модуль GSM, например модуль ESBE GSM CRB915, номер артикула 1705 59 00.

1. Отсоедините контроллер от сети питания.
2. Открутите крышку (A) и подсоедините два проводника к зеленому разъему (B).
3. Разместите коннектор на монтажной плате (C) и установите крышку на свое место (D).
4. Подключите контроллер к сети питания (E).

При сопряжении двух проводников активируется функция параллельной регулировки, и на дисплее отображается символ T2. В этом режиме изменять необходимую температуру подачи можно только в меню C (Крив) или (Смещ). Соединения должно выполняться при отсутствии напряжения или тока и при максимальном сопротивлении 100 Ом. (F)

IT Attivazione Offset/traslazione parallela curva climatica

La traslazione della curva climatica viene attivata tramite un dispositivo esterno come ad esempio un orologio o un modulo GSM. ESBE modulo GSM CRB 915, codice art. 1705 59 00 o termostato ambiente con un contatto pulito.

1. Scollegare alimentazione della centralina.
2. Svitare la vite e rimuovere il coperchio della centralina (A). Collegare il dispositivo esterno al connettore verde (B).
3. Inserire di nuovo il connettore nel suo alloggiamento, PCB (C), e assemblare di nuovo il coperchio (D).
4. Alimentare di nuovo la centralina (E)

Quando i 2 connettori sono collegati, la traslazione parallela è attiva e il simbolo T2 compare sul display. Con il T2 attivo un cambiamento della temperatura di mandata è possibile solamente andando nel menu (CUR) o il menu (OFS). I collegamenti deve essere fatto tramite un contatto pulito senza voltaggio o corrente e con una resistenza massima di 100 ohm (F).

FI Poikkeama-/rinnakkaissäädön aktivointi

Poikkeama-/rinnakkaissäätö aktivoidaan ulkoisella laitteella, kuten ulkoisella kellolla tai GSM-moduulilla (esimerkiksi ESBE GSM-moduuli CRB915, tuotenumero 1705 59 00).

1. Katkaise virta ohjaimesta.
2. Kierrä auki kansi (A) ja kytke kaksi johdinta vihreään liittimeen (B).
3. Aseta liitin piirilevyllä (C) ja asenna kansi (D) takaisin paikalleen.
4. Kytke virta ohjaimen (E).

Kun kaksi johdinta ovat yhteenkytkettynä, rinnakkaissäätö on aktivoitu ja näytössä näkyy T2-symboli. Tässä tilassa menoveden tavoitelämpötila voidaan muuttaa vain valikosta "Cur" tai "OFS". Liitännän on oltava jännitteetön ja virraton, ja sen suurin sallittu vastus on 100 Ω. (F)

FR Activation de l'Offset

Le paramètre Offset est activé par un équipement externe, à savoir une horloge externe, un module GSM, par exemple le module GSM CRB915 ESBE, portant la référence 1705 59 00, ou bien une sonde d'ambiance avec un contact sec.

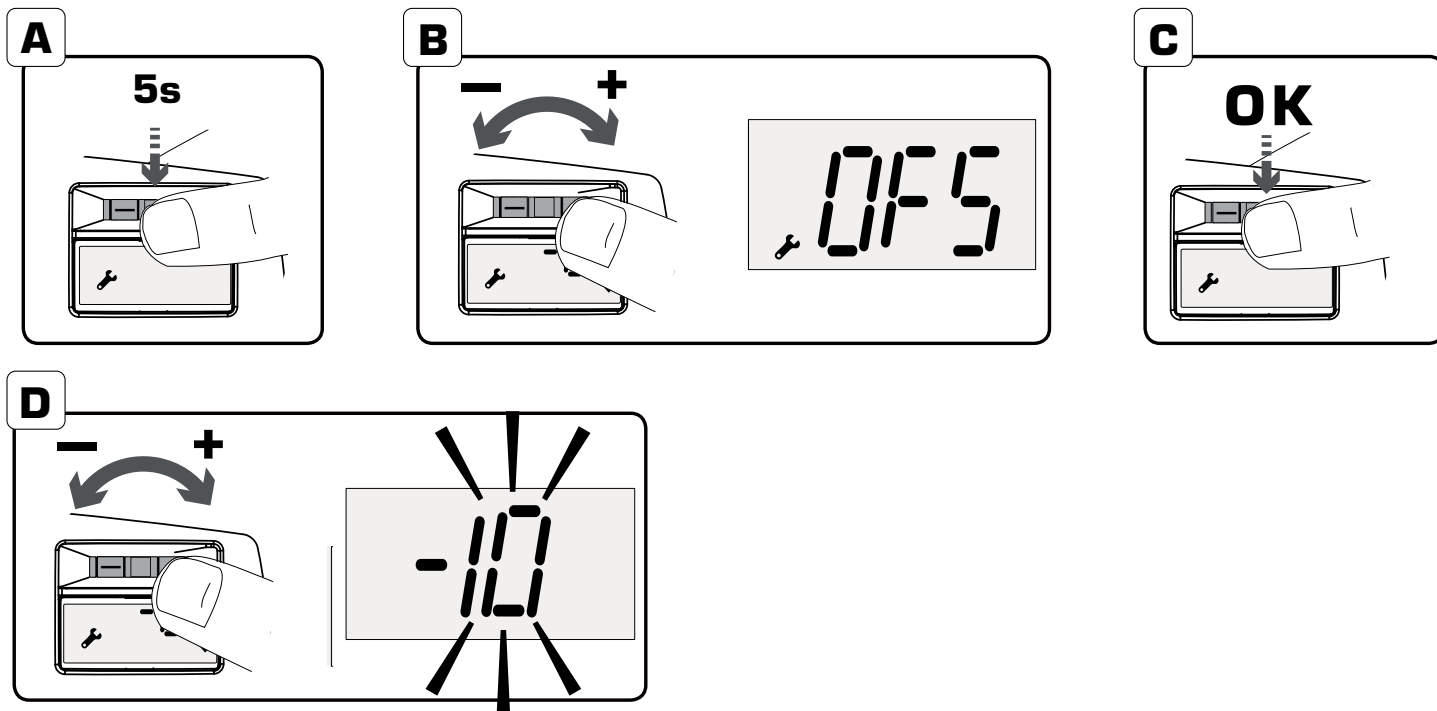
1. Débranchez le contrôleur de l'alimentation électrique.
2. Dévissez le couvercle (A) et raccordez les deux fils conducteurs au connecteur vert (B).
3. Placez le connecteur sur la carte de circuit imprimé (C), puis remontez le couvercle (D).
4. Branchez le contrôleur à l'alimentation électrique.

Lorsque les deux fils conducteurs sont interconnectés, le réglage Offset est activé et le symbole T2 s'affiche sur l'écran. Dans ce mode, tout changement de température de départ souhaitée ne pourra être effectué que dans le menu (Cur) ou dans le menu (OFS). Le raccordement doit être effectué sans tension ni intensité et avec une résistance maximum de 100Ω. (F)

9 OFS



Offset



GB Offset / Parallel adjustment

1. To set the offset / parallel adjustment of the characteristic heating curve press down the joystick for 5 seconds to reach advanced settings (A).
2. Choose menu "OFS" by pressing the joystick (B) OK (C).
3. Decide the offset by pressing the joystick (D) OK (C).
4. Press down the joystick for 5 seconds to return to main menu (A).

Note: When the offset setting is negative (-1 to -90°C) the minimum flow temperature will be the lower limit but other than that the complete characteristic heating curve will be parallel adjusted. When the offset setting is positive (+1 to +90°C) the maximum flow temperature will be the upper limit but other than that the complete characteristic heating curve will be parallel adjusted.

SE Offset / Parallell förflyttning

1. För att ställa offset / parallell förflyttning av värmekurvan, tryck ner joysticken i 5 sekunder för att nå avancerade inställningar (A).
2. Välj menyn "OFS" genom att trycka på joysticken (B) OK (C).
3. Bestäm offset genom att trycka på joysticken (D) OK (C).
4. Tryck ner joystick i 5 sekunder för att återgå till huvudmenyn (A).

OBS: När offset inställningen är negativ [-1 till -90 ° C] blir den inställda lägsta framledningstemperaturen en nedre gräns men i övrigt kommer hela värmekurvan att parallell förflyttas. När offset inställning är positiv [1 till 90 ° C] blir den inställda högsta framledningstemperaturen en övre gräns men i övrigt kommer hela värmekurvan att parallell förflyttas.

DE Offset / Parallelverschiebung

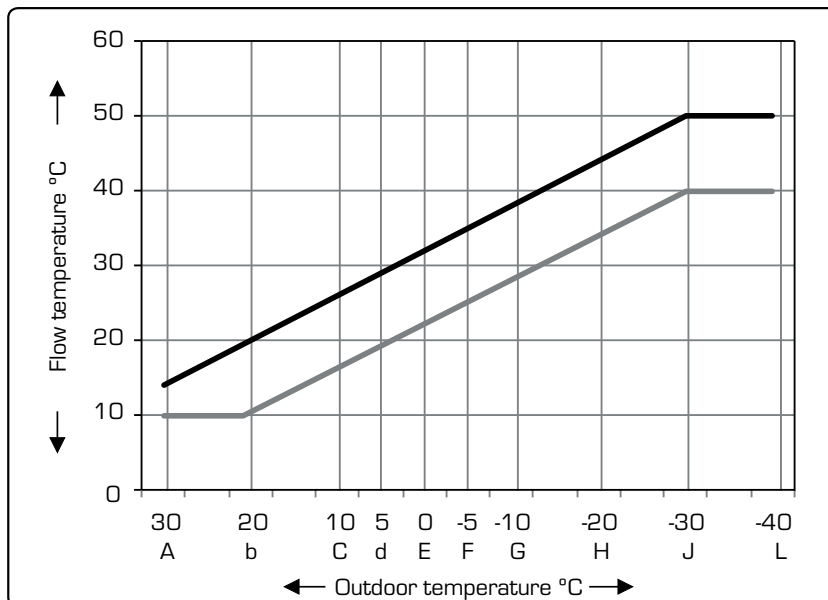
1. Halten Sie zum Ändern des Offsets / der Parallelverschiebung der Heizkennlinie den Joystick 5 Sekunden lang gedrückt, um zu den erweiterten Einstellungen zu gelangen (A).
2. Wählen Sie das Menü „OFS“ durch Drücken des Joysticks (B) OK (C).
3. Wählen Sie den Offset durch Drücken des Joysticks (D) OK (C).
4. Halten Sie den Joystick 5 Sekunden lang gedrückt, um zum Hauptmenü zurückzukehren (A).

Hinweis: Wenn die Offset-Einstellung negativ ist [-1 bis -90 ° C], ist die minimale Vorlauftemperatur gleich der unteren Grenze. Abgesehen davon wird jedoch die gesamte Heizkennlinie parallel verschoben. Wenn die Offset-Einstellung positiv ist [+1 bis +90 ° C], ist die maximale Vorlauftemperatur gleich der oberen Grenze. Abgesehen davon wird jedoch die gesamte Heizkennlinie parallel verschoben.

PL Offset / Przesunięcie równoległe

1. Aby ustawić offset / przesunięcie równoległe krzywej grzewczej naciśnij i przytrzymaj joystick przez 5 sekundy, aby wejść do ustawień zaawansowanych (A).
2. Wybierz menu "OFS" i naciśnij joystick (B) OK (C).
3. Wybierz wartość przesunięcia naciskając joystick w lewo lub w prawo (D) i potwierdź wciskając joystick OK (C).
4. Naciśnij i przytrzymaj joystick przez 5 sekund, aby powrócić do głównego menu (A).

Uwaga: W przypadku ujemnej wartości przesunięcia [-1 do -90 ° C] dolną granicą charakterystyki krzywej grzewczej będzie minimalna temperatura zasilania. Pozostała część charakterystyki krzywej grzewczej będzie skorygowana równoległe. W przypadku dodatniej wartości przesunięcia [+1 do +90 ° C] górną granicą charakterystyki krzywej grzewczej będzie maksymalna temperatura zasilania. Pozostała część charakterystyki krzywej grzewczej będzie skorygowana równoległe.



RU Смещение/параллельная регулировка

1. Для смещения/параллельной регулировки кривой нагрева нажмите джойстик вниз и удерживайте его в течение 5 секунд, чтобы перейти к расширенным параметрам [A].
2. Выберите меню «Смещ.», нажав на джойстик [B] ОК [C].
3. Задайте смещение, нажав джойстик [D] ОК [C].
4. Нажмите и удерживайте джойстик в течение 5 секунд, чтобы вернуться к главному меню [A].

Примечание. Если параметр смещения отрицательный (от -1 до -90°C), то минимальной температурой подачи будет предельное нижнее значение, отличающееся от предельного нижнего значения кривой нагрева при параллельной регулировке. Если параметр смещения положительный (от +1 до +90°C), то максимальной температурой подачи будет предельное верхнее значение, отличающееся от предельного верхнего значения для кривой нагрева при параллельной регулировке.

IT Offset / Traslazione parallela della curva climatica

1. Premere 5 secondi per raggiungere il menu delle impostazioni avanzate [A].
2. Scegliere la voce "OFS" girando il joystick [B] premere il joystick per poter modificare la temperatura [C].
3. Decidere la traslazione desiderata girando il joystick verso destra per aumentare e sinistra per abbassare [D], puoi premere sul joystick per confermare la scelta [C].
4. Premere 5 secondi sul joystick per ritornare alla schermata iniziale [A].

Note: Quando la traslazione è negativa (-1 to -90°C) la temperatura minima di mandata sarà quella impostata mentre il resto della curva verrà aggiustata in base alla selezione. Quando la traslazione è positiva (+1 to +90°C) la temperatura massima di mandata sarà quella impostata mentre il resto della curva verrà aggiustata in base alla selezione.

FI Poikkeama-/rinnakkaissäätö

1. Asettaaksesi ominaislämmityskäyrän poikkeama-/rinnakkaisasetuksen paina ohjauskiekkoa sisäänpäin 5 sekuntia, jotta lisäasetukset [A] tulevat näyttöön.
2. Valitse valikko "OFS" painamalla ohjauskiekolla [B] OK [C].
3. Valitse poikkeama painamalla ohjauskiekolla [D] OK [C].
4. Palaa takaisin päävalikkoon [A] painamalla ohjauskiekkoa sisäänpäin 5 sekuntia.

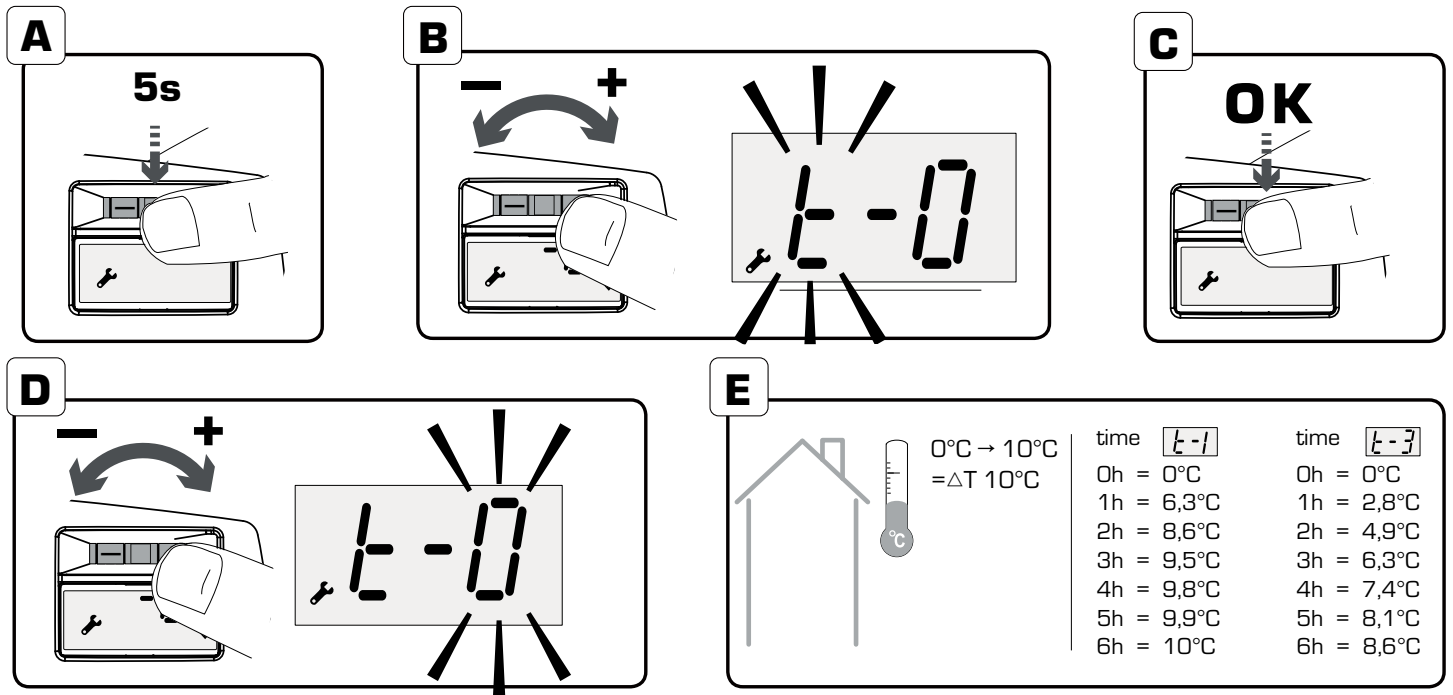
Huomaa: Kun poikkeama-asetus on negatiivinen [-1 ... -90 °C], menoveden minimilämpötila on alaraja, mutta muuten koko ominaislämmityskäyrää säädetään rinnakkain. Kun poikkeama-asetus on positiivinen [+1 ... +90 °C], menoveden maksimilämpötila on yläraja, mutta muuten koko ominaislämmityskäyrää säädetään rinnakkain.

FR Réglage de l'Offset / Température alternative

1. Pour définir le paramètre offset / Température alternative, appuyez sur le joystick pendant 5 secondes pour accéder aux paramètres avancés [A].
2. Sélectionnez le menu "OFS" en appuyant sur le joystick [B] OK [C].
3. Déterminez le paramètre offset en appuyant sur le joystick [D] OK [C].
4. Appuyez sur le joystick pendant 5 secondes pour revenir au menu principal [A].

Remarque : Si le paramètre offset est négatif (-1 à -90°C), la température de départ minimale correspondra à la limite inférieure mais mis à part cela, la loi d'eau sera ajustée de façon à être parallèle à la courbe initiale.. Si le paramètre offset est positif (+1 à +90°C), la température de départ maximale correspondra à la limite supérieure mais mis à part cela, la loi d'eau sera ajustée de façon à être parallèle à la courbe initiale.

10 t - 0 Time Constant



GB Activate an outdoor temperature filter.

For applications with well-insulated buildings and quick heating systems such as a radiator circuit, the filter will delay the impact of a change in outdoor temperature. This is to avoid an imbalance between estimated and actual heating demand.

1. To change the time constant press down the joystick for 5 seconds to reach advanced settings (A).
2. Choose menu "t" by pressing the joystick (B) OK (C).
3. Decide the time constant by pressing the joystick (D) OK (C).
4. Press down the joystick for 5 seconds to return to main menu (A).

The filter is defined by how long time it takes before the controller knows 63% of the actual outdoor temperature change. When the filter setting is for example $T=3$ the controller will know 63% of the change after 3 hours. For further information please see (E) + graph (F)

SE Aktivera Temperatur filter

För anläggningar med välisolerade byggnader och snabba värmesystem såsom t.ex. en radiatorkrets, kommer filtret att fördröja påverkan av en förändrad utomhustemperatur. Detta för att undvika obalans mellan beräknat och faktiskt värmebehov.

1. För att ändra tidskonstanten, tryck ned joysticken 5 sekunder för att nå avancerade inställningar (A).
2. Välj menyn "t" genom att trycka på joysticken (B) OK (C).
3. Bestäm tidskonstanten genom att trycka på joysticken (D) OK (C).
4. Tryck ner joystick i 5 sekunder för att återgå till huvudmenyn (A).

Filtret definieras av hur lång tid det tar innan reglerdonet känner av 63 % av den faktiska förändring av utomhustemperatur. När inställningen är till exempel $T = 3$ kommer reglerdonet känna av 63 % av förändringen efter 3 timmar. För ytterligare information se (E) + diagram (F).

DE Einen Außentemperaturfilter aktivieren

Bei Anwendungen mit gut gedämmten Gebäuden und Schnellheizungen, wie z. B. Heizkörperkreisläufen, verzögert der Filter den Einfluss von Änderungen der Außentemperatur. Dadurch lässt sich ein Ungleichgewicht zwischen geschätztem und tatsächlichem Heizbedarf vermeiden.

1. Halten Sie zum Ändern der Zeitkonstante den Joystick 5 Sekunden lang gedrückt, um zu den erweiterten Einstellungen zu gelangen (A).
2. Wählen Sie das Menü „t“ durch Drücken des Joysticks (B) OK (C).
3. Wählen Sie die Zeitkonstante durch Drücken des Joysticks (D) OK (C).
4. Halten Sie den Joystick 5 Sekunden lang gedrückt, um zum Hauptmenü zurückzukehren (A).

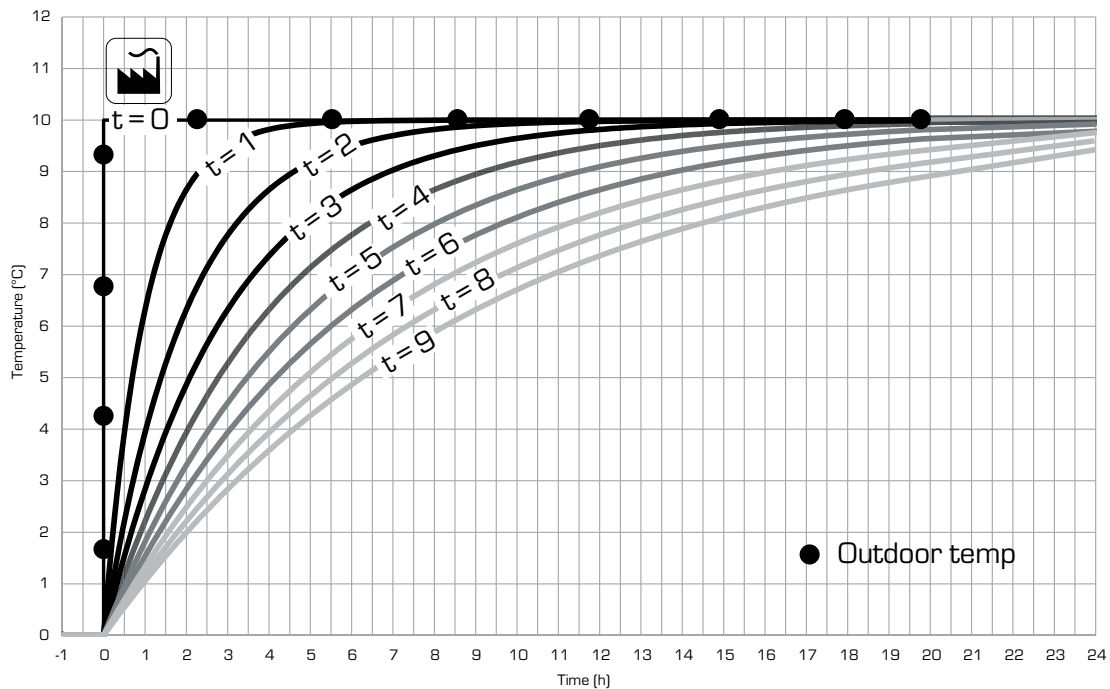
Der Filter wird dadurch definiert, wie lange es dauert, bis dem Regler 63 % der tatsächlichen Außentemperaturänderung bekannt sind. Wenn der Filter z. B. auf $T=3$ eingestellt ist, sind dem Regler 63 % der Änderung nach 3 Stunden bekannt. Zu weiteren Informationen siehe (E) + Diagramm (F)

PL Aktywacja filtra temperatury zewnętrznej

W instalacjach ogrzewczych w dobrze izolowanym budynku o szybkim czasie reakcji takich jak obiegi grzewcze grzejnikowe, filtr opóźnia wpływ zmiany temperatury zewnętrznej. Ma to na celu zapewnienie równowagi między oszacowanym a rzeczywistym izolowanym budynku na ciepło.

1. Aby zmienić stałą czasową wcisnij i przytrzymaj i przytrzymaj joystick przez 5 sekund, aby wejść do ustawień zaawansowanych (A).
2. Wybierz menu "t", naciskając joystick (B) OK (C).
3. Wybierz stałą czasową naciskając joystick w lewo lub w prawo (D) i potwierdź wciskając joystick OK (C).
4. Naciśnij i przytrzymaj joystick przez 5 sekund, aby powrócić do głównego menu (A).

Filtr określa ile czasu zajmuje, zanim regulator zarejestruje 63% zmiany aktualnej temperatury zewnętrznej. Gdy filtr jest ustawiony na przykład $T = 3$ kontroler zarejestruje 63% zmiany temp. zewnętrznej po 3 godzinach. Więcej informacji znajduje się na (E) + wykres (F).

F**Outdoor temperature filter****RU Активация фильтра наружной температуры**

При установке в зданиях с хорошей изоляцией и отопительными системами быстрого действия, например радиаторными контурами, можно включить фильтр, задерживающий реагирование системы на изменение наружной. Это позволяет избежать дисбаланса между расчетной и фактической потребностью в отоплении.

1. Для изменения константы времени нажмите на джойстик и удерживайте его в течение 5 секунд, чтобы перейти к расширенным параметрам (A).
2. Выберите меню «t», нажав на джойстик (B) OK (C).
3. Задайте задержку времени, нажав джойстик (D) OK (C).
4. Нажмите и удерживайте джойстик в течение 5 секунд, чтобы вернуться к главному меню (A).

Параметром фильтра является временной интервал, который должен пройти, прежде чем на контроллер попадет 63% данных фактического изменения наружной температуры. Если задан параметр фильтра $T = 3$, то данные о 63% изменения попадут на контроллер через 3 часа. Для получения подробной информации см. рис (E) и график (F)

IT Attivazione filtro temperatura esterna

Per applicazioni in case con buon isolamento termico o con sistemi di riscaldamento rapidi come i radiatori, il filtro posticiperà l'impatto di un cambio di temperatura esterna. Questo eviterà una differenza importante tra il fabbisogno termico reale e quello stimato dalla centralina.

1. Premere 5 secondi per raggiungere il menu delle impostazioni avanzate (A)
2. Scegliere la voce "t" girando il joystick (B) premere il joystick per poter modificare l'impostazione (C).
3. Decidere il valore desiderato girando il joystick verso destra per aumentare e sinistra per abbassare (D), puoi premere sul joystick per confermare la scelta (C).
4. Premere 5 secondi sul joystick per ritornare alla schermata iniziale (A).

La funzione del filtro permette di definire il tempo necessario alla centralina per conoscere il 63% della differenza di temperatura esterna. Quando la funzione filtro è impostata su $T=3$, la centralina conoscerà 63% della differenza di temperatura esterna dopo 3 ore. Per maggior informazione fare riferimento all'esempio (E) e al grafico (F)

FI Ulkolämpötilasuodattimen aktivointi.

Hyvin eristettyjen rakennusten ja pikalämmitysjärjestelmien sovelluksissa, kuten lämmityspatteripiirissä, suodatin viivyttää ulkolämpötilan muutoksen aiheuttamaa vaikutusta. Se auttaa välttämään epätasapainon arvioidun ja todellisen lämmitystarpeen välillä.

1. Aikavakion muuttamiseksi paina ohjauksiekkoa sisäänpäin 5 sekuntia, jotta lisäasetukset (A) tulevat näyttöön.
2. Valitse valikko "t" painamalla ohjauksiekolla (B) OK (C).
3. Valitse aikavakio painamalla ohjauksiekolla (D) OK (C).
4. Palaa takaisin päävalikkoon (A) painamalla ohjauksiekkoa sisäänpäin 5 sekuntia.

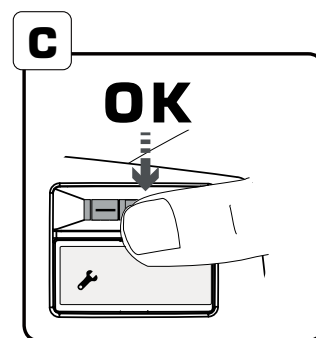
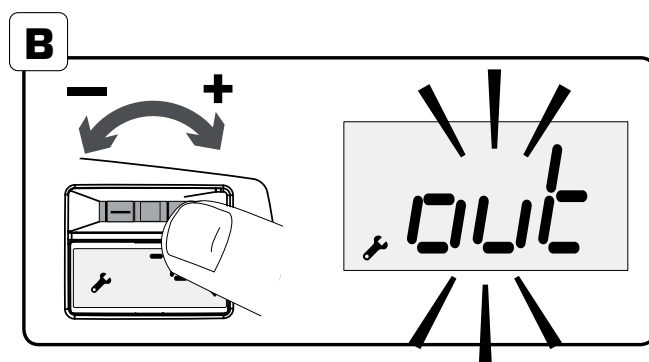
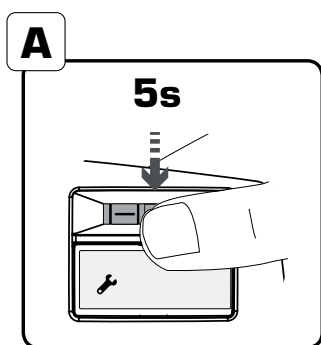
Suodatin määritetään sen mukaan, kuinka kauan kestää ennen kuin ohjain tietää 63 % todellisesta ulkolämpötilan muutoksesta. Kun suodatinasetus on esimerkiksi $T = 3$, ohjain tietää 63 % muutoksesta 3 tunnin kuluttua. Katso lisätietoja kohdasta (E) ja kuvaajasta (F).

FR Réglage de l'inertie

Pour les applications avec des bâtiments bien isolés et des systèmes de chauffage à faible inertie, comme un circuit de radiateur, ce filtre sur la température extérieure (qui est en fait un timer qui ralentit la vitesse pour atteindre la température de départ calculée) permettra de retarder l'impact d'un changement de température extérieure. Ceci afin d'éviter un déséquilibre entre la demande d'un chauffage calculée et la demande réelle.

1. Pour modifier le timer, appuyez sur le joystick pendant 5 secondes pour accéder aux paramètres avancés (A).
2. Sélectionnez le menu "t" en appuyant sur le joystick (B) OK (C).
3. Déterminez la valeur du timer en appuyant sur le joystick (D) OK (C).
4. Appuyez sur le joystick pendant 5 secondes pour revenir au menu principal (A).

En augmentant "t", on augmente l'inertie du système.



GB Actual outdoor temperature

1. To see the actual outdoor temperature, press down the joystick for 5 seconds to reach advanced settings (A).
2. Choose menu "out" by pressing the joystick (B) OK (C).
3. The outdoor temperature is now displayed.
4. Press down the joystick for 5 seconds to return to main menu (A).

DE Tatsächliche Außentemperatur

1. Halten Sie zum Anzeigen der tatsächlichen Außentemperatur den Joystick 5 Sekunden lang gedrückt, um zu den erweiterten Einstellungen zu gelangen (A).
2. Wählen Sie das Menü „out“ durch Drücken des Joysticks (B) OK (C).
3. Die Außentemperatur wird nun angezeigt.
4. Halten Sie den Joystick 5 Sekunden lang gedrückt, um zum Hauptmenü zurückzukehren (A).

SE Utomhustemperatur

1. För att se den verkliga utomhustemperaturen, tryck ned joysticken i 5 sekunder för att nå avancerade inställningar (A).
2. Välj menyn "out" genom att trycka på joysticken (B) OK (C).
3. Utomhustemperaturen visas nu i displayen.
4. Tryck ner joystick i 5 sekunder för att återgå till huvudmenyn (A).

PL Rzeczywista temperatura zewnętrzna

1. Aby wyświetlić bieżącą temperaturę zewnętrzną, naciśnij i przytrzymaj joystick przez 5 sekund, aby wejść do ustawień zaawansowanych (A).
2. Wybierz menu "out" i naciskając joystick (B) OK (C).
3. Temperatura zewnętrzna jest teraz wyświetlona.
4. Naciśnij i przytrzymaj joystick przez 5 sekund, aby powrócić do głównego menu (A).

RU Фактическая наружная температура

- 1.** Для просмотра фактической наружной температуры нажмите на джойстик и удерживайте его в течение 5 секунд, чтобы перейти к расширенным параметрам (A).
- 2.** Выберите меню «нар.», нажав на джойстик (B) OK (C).
- 3.** Теперь на дисплее отображается значение температуры за пределами помещения.
- 4.** Нажмите и удерживайте джойстик в течение 5 секунд, чтобы вернуться к главному меню (A).

IT Temperature esterna attuale

- 1.** Per visualizzare la temperatura esterna attuale, premere 5 secondi per raggiungere il menu delle impostazioni avanzate (A).
- 2.** Scegliere la voce “out” girando il joystick (B) premere il joystick per entrare nel voce (C).
- 3.** Adesso sul display compare la temperatura esterna attuale.
- 4.** Premere per 5 secondi sul joystick per ritornare alla schermata iniziale (A).

FI Nykyinen ulkolämpötila

- 1.** Nykyisen ulkolämpötilan näyttämiseksi paina ohjaukiskiekkoa sisäänpäin 5 sekuntia, jotta lisäasetukset (A) tulevat näyttöön.
- 2.** Valitse valikko out painamalla ohjaukiskiekkolla (B) OK (C).
- 3.** Ulkolämpötila tulee näyttöön.
- 4.** Palaa takaisin päävalikkoon (A) painamalla ohjaukiskiekkoa sisäänpäin 5 sekuntia.

FR Affichage de la température extérieure

- 1.** Pour afficher la température extérieure effective, appuyez sur le joystick pendant 5 secondes pour accéder aux paramètres avancés (A).
- 2.** Sélectionnez le menu “out” en appuyant sur le joystick (B) OK (C).
- 3.** La température extérieure est maintenant affichée.
- 4.** Appuyez sur le joystick pendant 5 secondes pour revenir au menu principal (A).

