

# ГЕРЦ GP

## Вентили ручные радиаторные с настройкой посредством ограничения хода шпинделя.

Нормаль

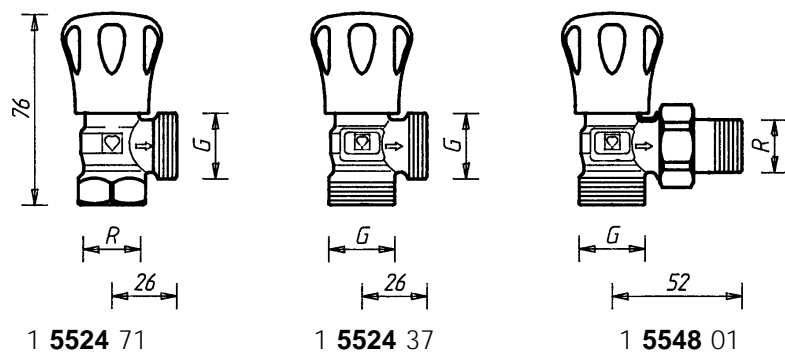
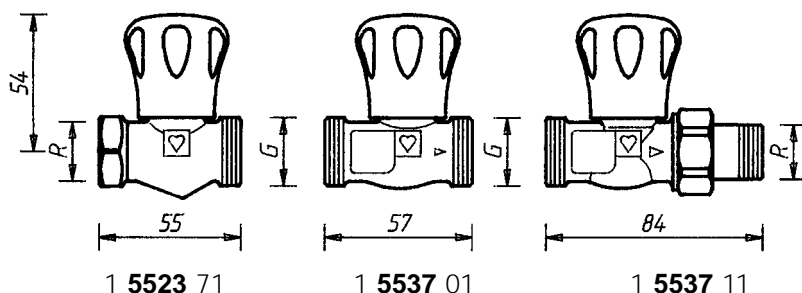
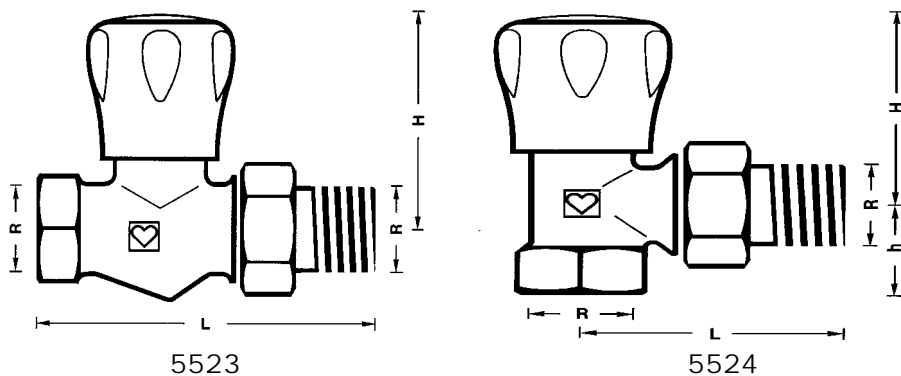
**5523/5524**

Издание 0601 (0999)

Вентиль ручной радиаторный типа ГЕРЦ-GP предназначен для точного регулирования подачи воды к прибору отопления путем вращения маховичка. Предварительная настройка позволяет установить номинальный расчетный поток через прибор и устранить несанкционированное открытие вентиля, которое привело бы к перерасходу тепловой энергии.

### Назначение

### Особые исполнения



R = R 1/2"  
G = G 3/4

Номер артикула	Исполнение	R Подключение	Øтрубы	L	H max.	h	Номер заказа
5523	Прямой	3/8"	12	74	61	-	1 5523 20
		1/2"	15	82	61	-	1 5523 21
		3/4"	18	95	61	-	1 5523 22
5524	Угловой	3/8"	12	47	60	22	1 5524 20
		1/2"	15	52	56	25	1 5524 21
		3/4"	18	60	57	27	1 5524 22

### Габаритные размеры в мм

### Модели

Универсальные никелированные модели со специальной муфтой для резьбовых труб и зажимных колец.

Изменения вносятся по мере технического совершенствования.

HERZ Armaturen

Richard-Strauss-Straße 22 • A-1230 Wien  
e-mail: office@herz-armaturen.com • www.herz-armaturen.com



Вентили ГЕРЦ-GR имеют специальные муфты. По выбору можно присоединять резьбовую или калиброванную трубу из мягкой стали или меди с помощью фитингов. Фитинги заказываются отдельно.

У вентилей с R=1/2" для труб с наружным диаметром 10, 12, 14, 16 и 18 мм между вентилем и фитингом следует применять адаптер арт.№ 6272.

Труба $\Phi$ D, мм		12	10	12	14	15	16	18	18
Вентиль R=	3/8"	1/2"						3/4"	
Адаптер № заказа.		1 6272 01	1 6272 01	1 6272 01			1 6272 01	1 6272 11	
Фитинг № заказа.	1 6292 00	1 6284 00	1 6284 01	1 6284 03	1 6292 01	1 6284 05	1 6289 01	1 6292 02	

При монтаже медных труб или труб из мягкой стали рекомендуется использовать опорные гильзы. Для безупречного монтажа рекомендуется резьбу болта или гайки, а также само зажимное кольцо смазывать силиконовой смазкой. Обратите внимание на нашу инструкцию по монтажу.

## Фитинги для труб Универсальные модели

Принцип предварительной настройки заключается в ограничении хода шпинделя. Ограничителем служит расположенная под маховичком гайка.

### На основании расчета сопротивления:

1. Закрыть вентиль.
2. Ослабить фиксирующий винт маховичка и снять маховичок.
3. Ослабить фиксирующий штифт гайки шестигранным ключом SW 1,5 (**6618**).
4. Ограничительную гайку повернуть до упора по часовой стрелке. Это соответствует ступени преднастройки V=0.
5. Настройка необходимой ступени: отвернуть ограничительную гайку против часовой стрелки. Согласно диаграмме один оборот гайки соответствует одной ступени преднастройки; V=2 соответствует двум оборотам и т.д.
6. Закрепить гайку фиксирующим винтом.
7. Надеть маховичок и затянуть крепежный винт.

### Уточняющее регулирование:

1. Постепенно закрывать вентиль до тех пор, пока в помещении не установится комфортная температура (~20°C).
2. Снять маховичок.
3. Ослабить шестигранным ключом SW 1,5 (**6618**) фиксирующий винт (1/2 оборота).
4. Завернуть до упора ограничительную гайку.
5. Завернуть фиксирующий винт.
6. Надеть маховичок и завернуть крепежный винт.

## Предварительная настройка

Уплотнение седла металлическое, что предохраняет его от износа. Шпиндель вентиля уплотнен резиновым кольцом. Это обеспечивает легкость хода в течение длительного времени и эксплуатацию вентиля без техобслуживания.

### Уплотнение шпинделя

При повреждении уплотнения шпинделя (появление воды из-под маховичка) необходимо:

1. Закрыть вентиль (по часовой стрелке).
2. Снять маховичок.
3. Отвернуть втулку с уплотнительным резиновым кольцом (гаечный ключ SW 21).

#### Для вентилей с преднастройкой:

4. Завернуть втулку **6702** с уплотнительным резиновым кольцом, умеренно затянуть ее гаечным ключом SW 21, восстановить прежнюю настройку.

#### Для вентилей без преднастройки:

4. Завернуть втулку **6701** с уплотнительным резиновым кольцом, умеренно затянуть ее гаечным ключом SW 21.
5. Надеть маховичок и завернуть крепежный винт.

## Конструктивные особенности

### Уплотнение шпинделя



Для предохранения вентиля от несанкционированного доступа имеется стопорный колпачок **6503**.

1. Снять маховичок.
2. Установить необходимую величину расхода.
3. Надеть стопорный колпачок и зафиксировать крепежный винт.

## Модель со стопорным колпачком



- 1 **6618** 00 Ключ с внутренним шестигранником SW 1,5 для фиксирующего винта  
1 **6680** 00 Ключ монтажный для фитингов

## Принадлежности

- 1 **6501** 10 Маховичок с крепежным винтом  
1 **6503** 10 Стопорный колпачок  
1 **6701** 00 Набор прокладок для уплотнения шпинделя (для вентилей без преднастройки)  
1 **6702** 00 Набор прокладок для уплотнения шпинделя (для вентилей с преднастройкой)

## Запчасти

Диаграммы на внутренней странице служат для определения сопротивления вентиля и для нахождения отдельных ступеней преднастройки.

## Диаграмма расхода

1	<b>5523</b>	10	3/8"	Модель для помещений общественных зданий с фиксируемым стопорным колпачком.
1	<b>5523</b>	11	1/2"	Универсальная проходная модель.
1	<b>5523</b>	12	3/4"	
1	<b>5524</b>	10	3/8"	Угловые модели со стопорным колпачком.
1	<b>5524</b>	11	1/2"	
1	<b>5524</b>	12	3/4"	

#### Особые модели вентилях ГЕРЦ-GR, размер 1/2"

1	<b>5523</b>	71		Проходной, универсальная муфта x наружная резьба G 3/4 с уплотнением „сфера-конус“.
1	<b>5537</b>	01		Проходной, 2 x наружная резьба G 3/4 с уплотнением „сфера-конус“.
1	<b>5537</b>	11		Проходной, соединитель для подключения радиатора с уплотнением „сфера-конус“, фитинг для труб с наружной резьбой G 3/4.
1	<b>5524</b>	11		Угловой, универсальная муфта x наружная резьба G 3/4 с уплотнением „сфера-конус“.
1	<b>5524</b>	37		Угловой, 2 x наружная резьба G 3/4 с уплотнением „сфера-конус“.
1	<b>5548</b>	01		Угловой, соединитель для подключения радиатора с уплотнением „сфера-конус“, фитинг для труб с наружной резьбой G 3/4.

Максимальная рабочая температура 110 °С  
 Макс. рабочее давление 10 бар  
 Качество горячей воды должно соответствовать требованиям „Правил технической эксплуатации электрических станций и сетей“ Министерства энергетики и электрификации РФ.

При применении фитингов ГЕРЦ для медных и стальных труб следует учитывать максимально допустимые температуру и давление (EN 1254-2:1998, табл.5). Фитинги для пластиковых труб пригодны к эксплуатации при макс. рабочей температуре 95 °С и макс. рабочем давлении 10 бар, если изготовитель труб не указывает иного.

Вместо радиаторного соединителя при наличии наружной резьбы G 3/4 можно использовать:

<b>6210</b>	1/2"	Соединитель для резьбовых труб, возможная длина – 26 или 35 мм.
<b>6211</b>	1/2"	Соединитель переходной, 1/2" x 3/8".
<b>6213</b>	3/8"	Соединитель переходной, 3/8" x 1/2".
<b>6218</b>	3/8"...3/4"	Длинная резьбовая втулка, без гайки, можно укоротить для компенсации разницы монтажных размеров. Размеры: 3/8"x40; 1/2"x39, 42 или 76 мм, 3/4"x70 мм.
<b>6218</b>	1/2"	Резьбовая втулка, без гайки, длины: 36, 48 или 76 мм.
<b>6235</b>	3/8"...3/4"	Соединитель для пайки. 3/8"x12; 1/2"x12, 15, или 18 мм, 3/4"x18 мм.
<b>6249</b>	3/8"...3/4"	Отвод без гайки, с уплотнением „сфера-конус“.
<b>6274</b>	G 3/4	Фитинги для медных и тонкостенных стальных труб. Наружный диаметр труб 8, 10, 12, 14, 15, 16, 18 мм.
<b>6275</b>	G 3/4	Фитинги с уплотнением эластичным кольцом для медных и тонкостенных стальных труб, рекомендуются для труб из твердой легированной стали и труб с гальваническим покрытием. Наружный диаметр труб 12, 14, 15 мм.
<b>6098</b>	G 3/4	Соединитель для пластиковых труб PE-X-, PB.

Со стороны муфты вентилях можно использовать:

<b>6219</b>	1/2"...3/4"	Переходная муфта, цвет-желтый, для соединения труба/вентиль, внутренняя резьба (труба) x наружная резьба (вентиль) 1"x1/2", 1 1/4"x1/2", 1"x3/4", 1 1/4"x3/4".
<b>6066</b>	M 22 x 1,5	Фитинг компрессионный для пластиковых труб PE-X-, PB, применяется с адаптером 1 <b>6272</b> 01 (R 1/2 x M 22 x 1,5).
<b>6098</b>	G 3/4	Фитинг компрессионный для пластиковых труб PE-X-, PB, применяется с адаптером 1 <b>6266</b> 01 (R 1/2 x G 3/4).

Размеры для соединителей пластиковых труб см. в каталоге ГЕРЦ.

**ГЕРЦ-GR**  
**Модели со стопорным колпачком**

**ГЕРЦ-GR**  
**Особые модели**

**Технические параметры**

**Фитинги**

**Другие соединители**

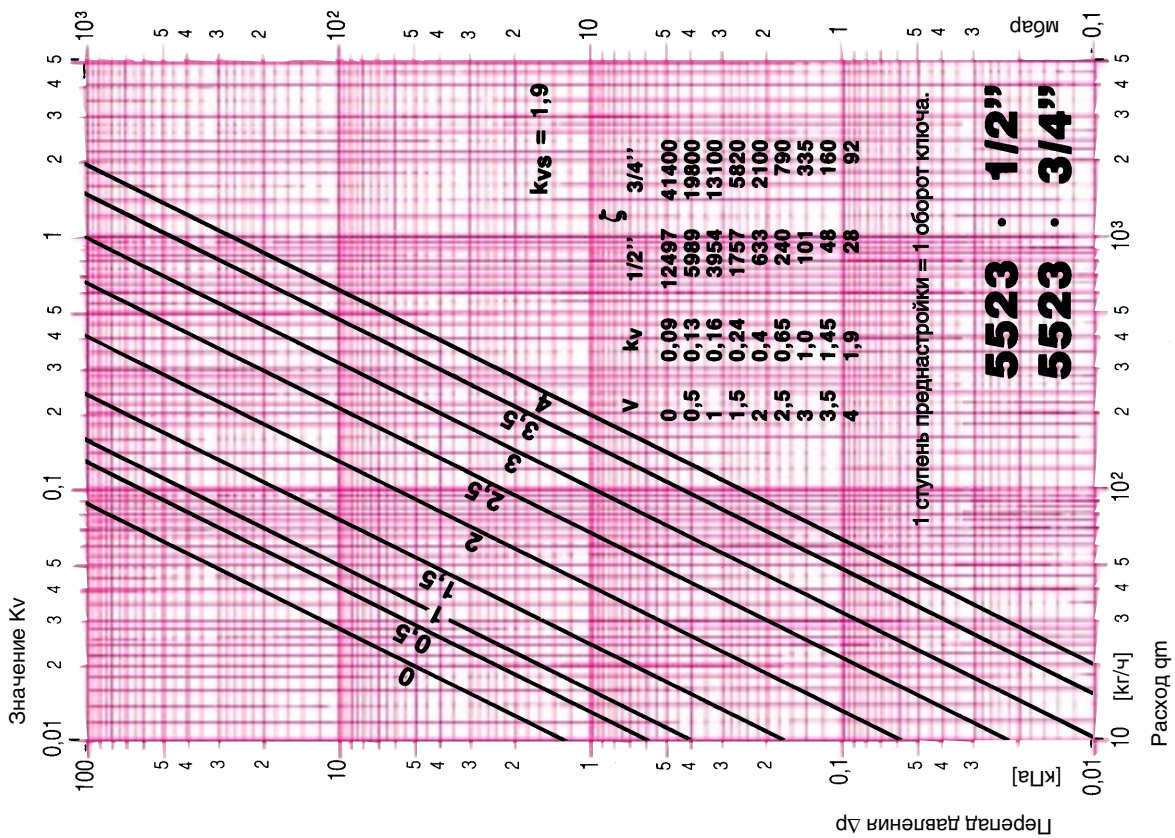
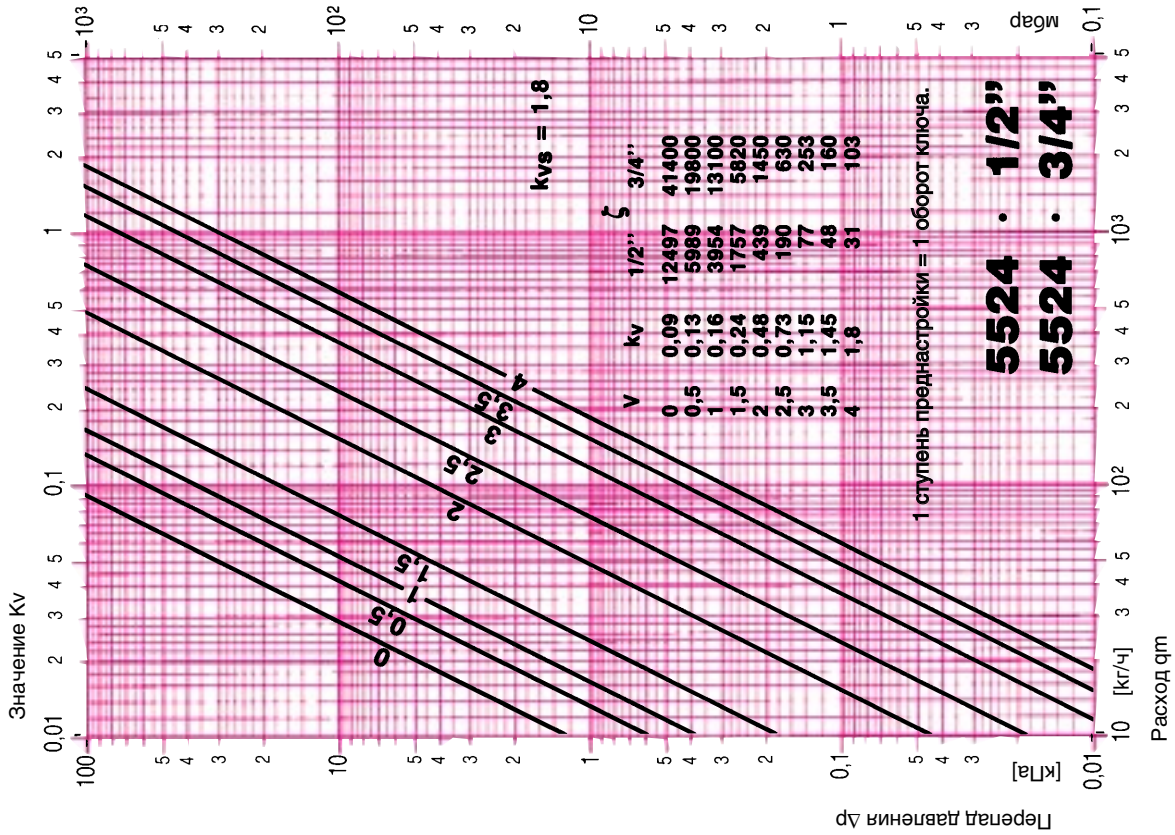
Номера заказов см. каталог ГЕРЦ.

# Диаграмма ГЕРЦ

Арт. № 5523 ● 5524

# ГЕРЦ-GR

Разм DN 15 R=1/2" ● DN 20 R=3/4"



Изменения вносятся по мере технического совершенствования.

HERZ Armaturen

Richard-Strauss-Straße 22 · A-1230 Wien

e-mail: office@herz-armaturen.com · www.herz-armaturen.com

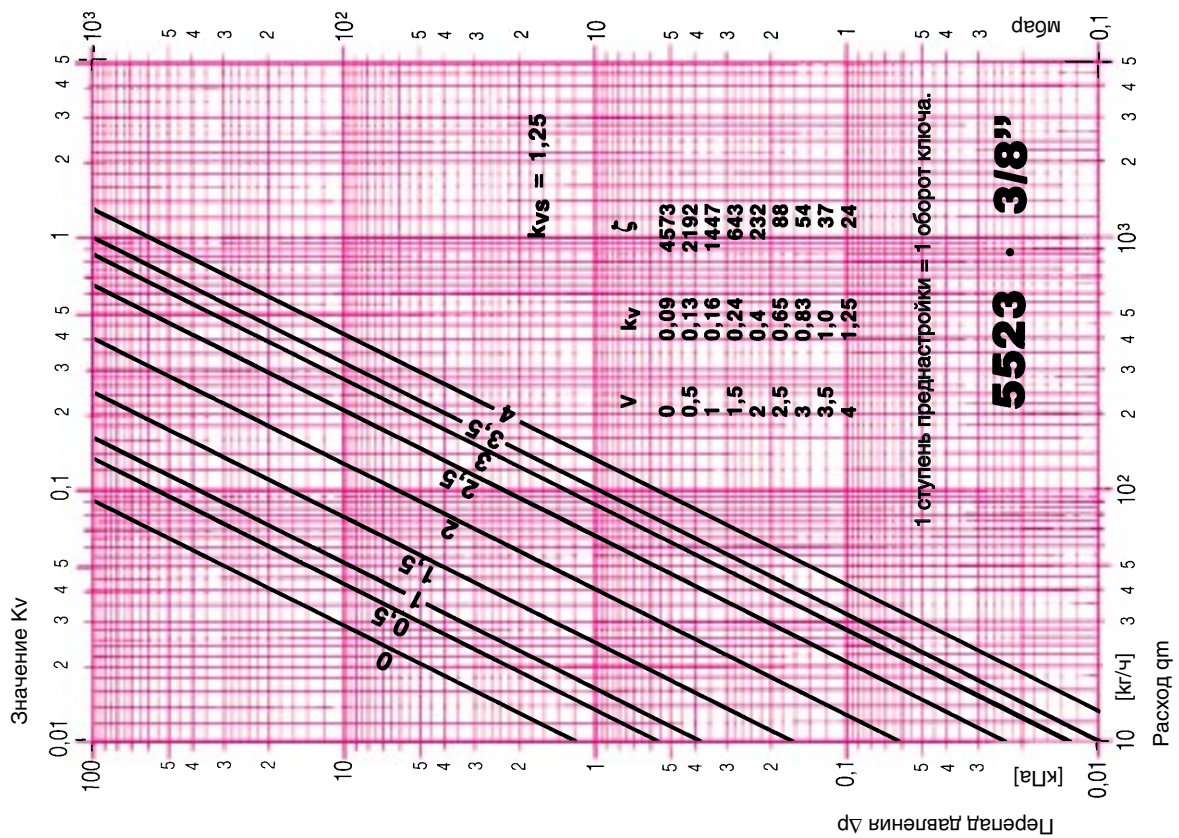
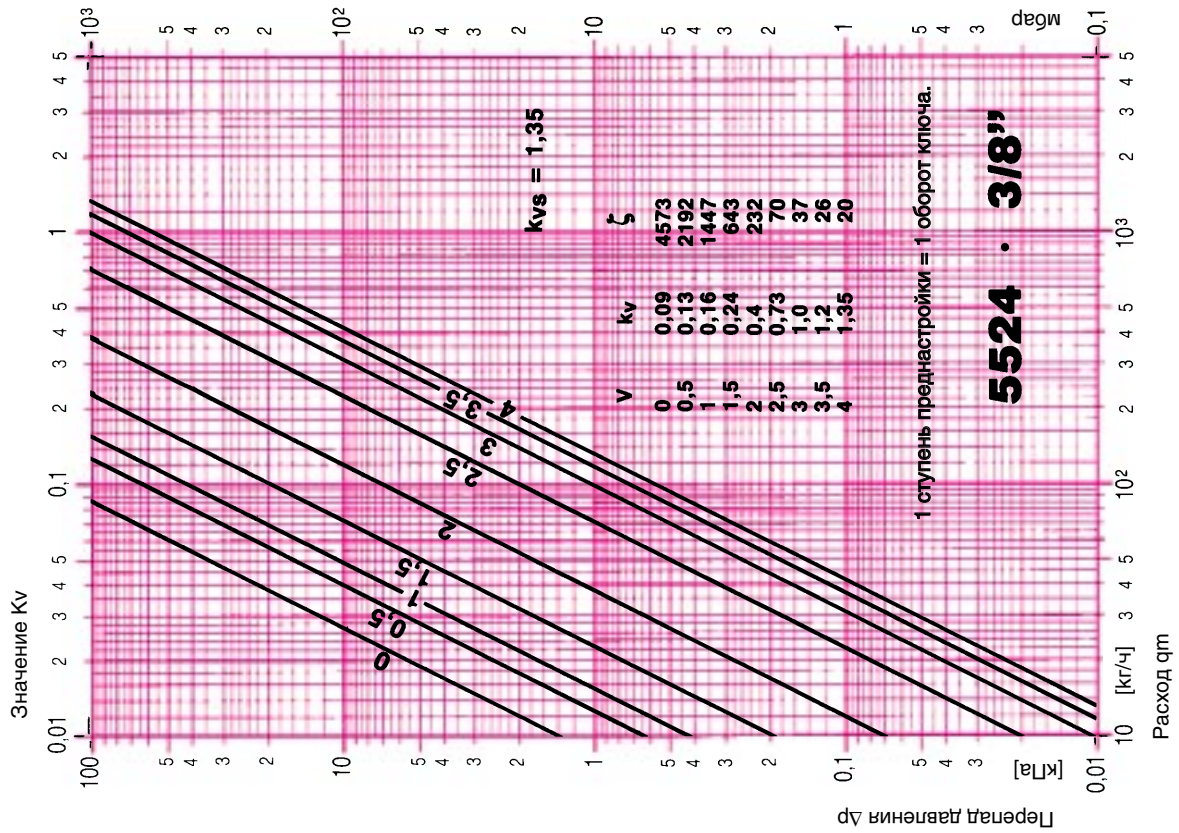


# Диаграмма ГЕРЦ

Арт. Nr. 5523 ● 5524

# ГЕРЦ-GR

Разм. DN 10 R=3/8"



Изменения вносятся по мере технического совершенствования.

01.2011.002

HERZ Armaturen

Richard-Strauss-Straße 22 • A-1230 Wien

e-mail: office@herz-armaturen.com • www.herz-armaturen.com

