



SERIES ALFxx1 230V

GB • SE • DE • PL • IT • FR • RU • ES



NO.1 IN HYDRONIC SYSTEM CONTROL

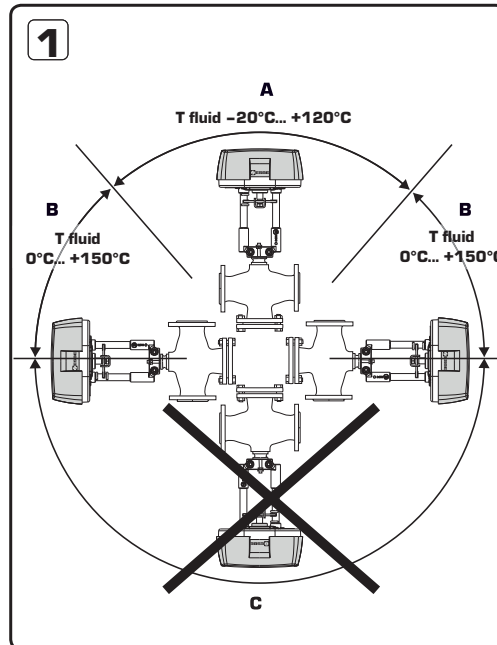


Series ALF131
 Series ALF261
 Series ALF361
 Series ALF461



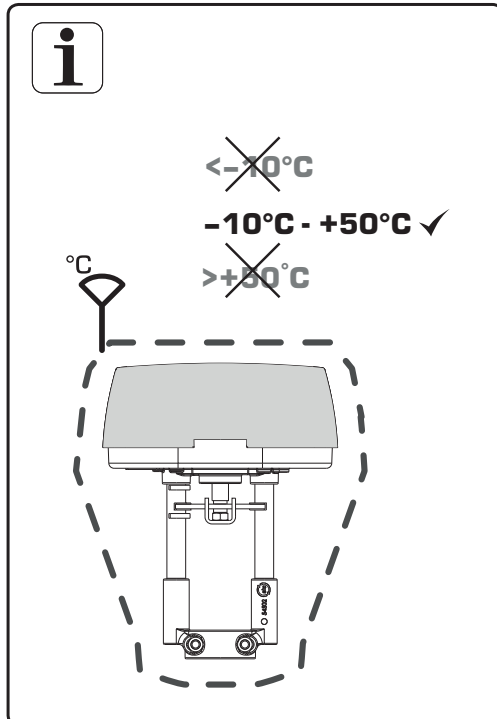
LVD 2006/95/EC
 EMC 2004/108/EC
 RoHS 2011/65/EU

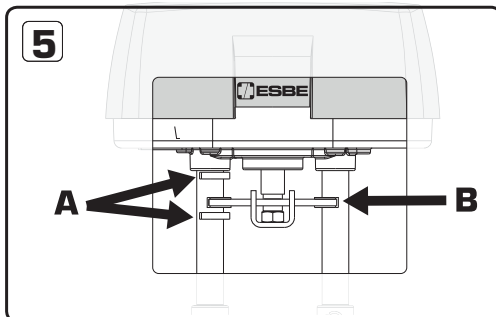
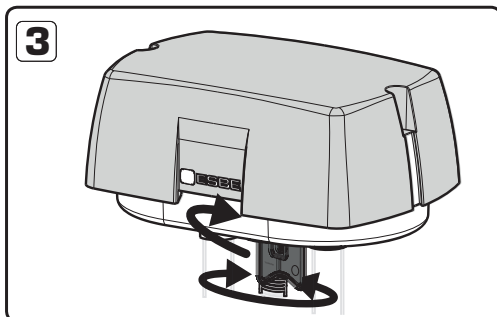
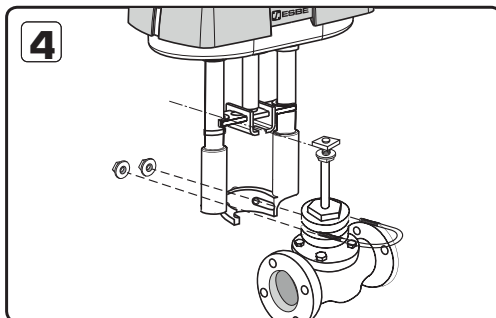
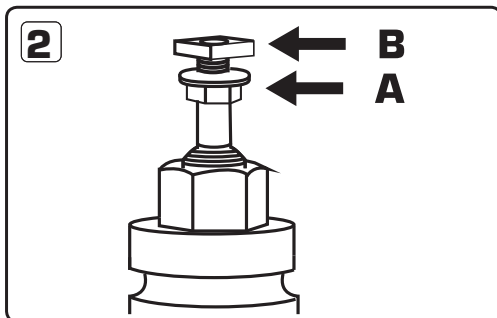
1 INSTALLATION



CONTENT

page	Chapter	
2-5	1	INSTALLATION
6-7	2	MANUAL OVERRIDE
8-11	3	CONNECTOR DESCRIPTIONS
12-13	4	ELECTRICAL CONNECTION
14-17	5	DIP SWITCHES
18-26	6	DIAGNOSTIC / ALARM FUNCTION
27-28	7	ACTUATOR STATUS





GB INSTALLATION

1. Mounting positions:

A=Allowed mounting position with fluid temperature between -20°C to +120°C.

B= Allowed mounting position with fluid temperature between 0°C to +150°C

C=Not allowed mounting position.

2. Mount flange nut (A) and then the square nut (B) on top of spindle.

3. Bring the actuator into desired position by activating and turning the manual knob (more information on page 6), or reposition the valve itself.

4. Put the actuator on top of the valve. Fasten it to the neck of the valve by means of the U-bolt. Firmly tighten all nuts!

5. A: Stroke indicator **B:** Anti rotation guide

SE INSTALLATION

1. Monteringsposition:

A=Tillåten monteringsposition med flödestemperatur mellan -20°C och +120°C.

B=Tillåten monteringsposition med flödestemperatur mellan 0°C och +150°C.

C=Ej tillåten monteringsposition.

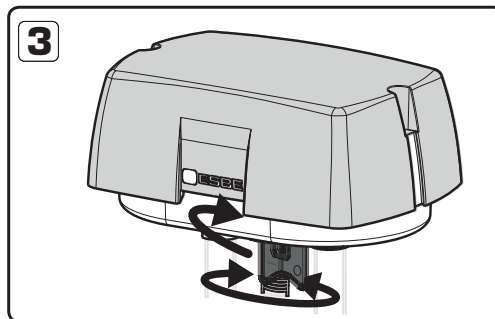
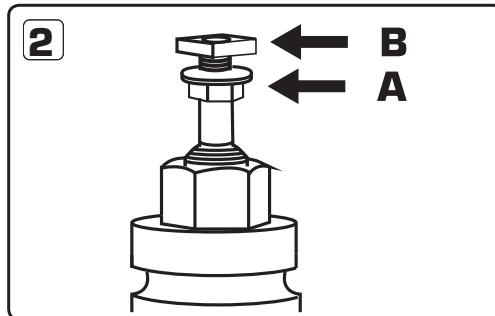
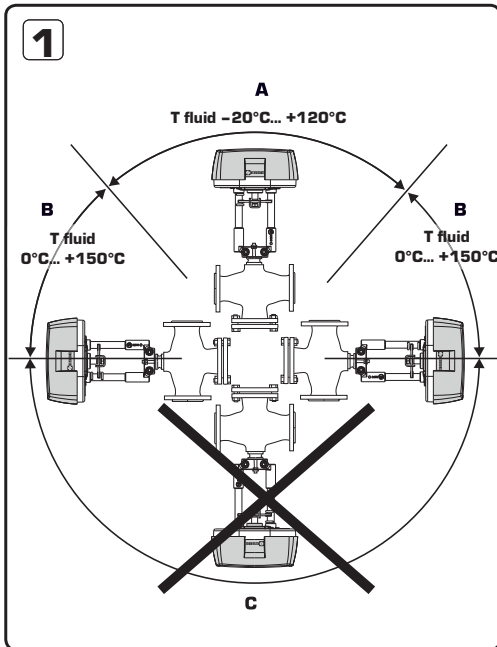
2. Montera flänsmutter (A) och sedan fyrkantmuttern (B) på toppen av spindeln.

3. För ställdonet till önskad position genom att aktivera och vrida det manuella vredet (ytterligare information på sidan 6), alt. flytta ventilens spindel.

4. Placera ställdonet på ventilen. Fäst det till halsen med den medlevererade U-bulten. Drag åt alla muttrar.

5. A: Slaglängdsindikator **B:** Medbringare

1 INSTALLATION



DE MONTAGE

- Einbaupositionen
A = Zulässige Einbaupositionen bei Medientemperaturen zwischen $-20\text{ }^{\circ}\text{C}$ und $+120\text{ }^{\circ}\text{C}$.
B = Zulässige Einbaupositionen bei Medientemperaturen zwischen $0\text{ }^{\circ}\text{C}$ und $150\text{ }^{\circ}\text{C}$.
C = Nicht zulässige Einbaupositionen.
- Schrauben Sie zunächst die Kontermutter (A) und anschließend die quadratische Mutter (B) auf die Ventilspindel.
- Bewegen Sie den Stellmotor im Handbetrieb in die gewünschte Stellung (weitere Informationen siehe Seite 7). Alternativ stellen Sie das Ventil entsprechend ein.
- Schieben Sie den Stellmotor seitlich auf den Ventilhals auf und befestigen Sie diesen mit der Bügelschraube. Ziehen Sie die Muttern fest an.
- A:** Hubweganzeige **B:** Verdrehsichere Führung

PL MONTAŻ

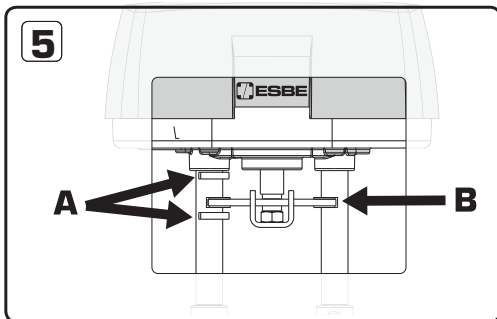
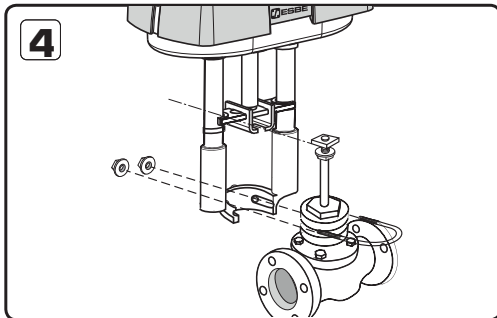
- Pozycje montażu:
A=Dozwolona pozycja montażu przy temperaturze medium od $-20\text{ }^{\circ}\text{C}$ do $+120\text{ }^{\circ}\text{C}$.
B=Dozwolona pozycja montażu przy temperaturze medium od $0\text{ }^{\circ}\text{C}$ do $+150\text{ }^{\circ}\text{C}$.
C=Niedozwolona pozycja montażu.
- Na wrzecionie zaworu zamontować nakrętkę kołnierkową (A), a następnie nakrętkę kwadratową (B).
- Ustawić siłownik w żądanym położeniu poprzez odblokowanie i obrócenie dźwigni sterowania ręcznego (więcej informacji na stronie 7), albo zmieniając położenie samego zaworu.
- Umieścić siłownik ponad zaworem. Zamocować go do szyjki zaworu za pomocą jarzma. Mocno dokręcić wszystkie nakrętki!
- A:** Wskaźnik skoku **B:** Poprzeczka zapobiegająca obracaniu

RU УСТАНОВКА

- Положения установки:
A = Допустимое положение установки при температуре жидкости от $-20\text{ }^{\circ}\text{C}$ до $+120\text{ }^{\circ}\text{C}$.
B = Допустимое положение установки при температуре жидкости от $0\text{ }^{\circ}\text{C}$ до $+150\text{ }^{\circ}\text{C}$.
C = Недопустимое положение установки.
- Установите гайку с (A), а потом квадратную гайку (B) на штоке клапана.
- Установите привод в необходимое положение, включив и повернув ручку ручного управления (более подробно на стр. 7) или изменив положение самого клапана.
- Установите привод на клапан. Прикрепите его к клапану при помощи U-образного болта. Туго затяните все гайки!
- A:** Индикатор длины хода **B:** Противоположный фиксатор

ES INSTALACIÓN

- Posiciones de montaje:
A=Posición de montaje permitida con temperatura de fluido entre $-20\text{ }^{\circ}\text{C}$ hasta $+120\text{ }^{\circ}\text{C}$.
B= Posición de montaje permitida con $0\text{ }^{\circ}\text{C}$ hasta $+150\text{ }^{\circ}\text{C}$.
C=No se permite la posición de montaje.
- Monte la tuerca de brida (A) y luego la tuerca cuadrada (B) encima del eje.
- Coloque el accionador en la posición deseada activándolo y girando la perilla manual (más información en la página 6), o vuelva a colocar la válvula.
- Ponga el accionador encima de la válvula. Sujételo en el cuello de la válvula con el perno en forma de U. ¡Ajuste firmemente todas las tuercas!
- A:** Indicador de recorrido **B:** Guía antirrotación



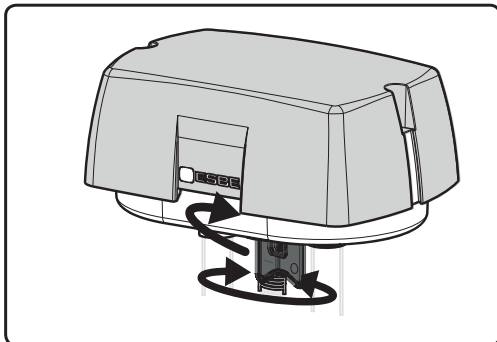
IT INSTALLAZIONE

- 1.** Posizioni di montaggio:
A=Posizione di montaggio ammessa con temperatura del fluido compresa fra -20°C e $+120^{\circ}\text{C}$.
B= Posizione di montaggio ammessa con temperatura del fluido compresa fra 0°C e $+150^{\circ}\text{C}$
C=Posizione di montaggio non ammessa.
- 2.** Montare il dado flangiato (A) e poi il dado quadro (B) sull'albero.
- 3.** Portare l'attuatore nella posizione desiderata, attivando e girando la manopola manuale (maggiori informazioni a pagina 6) oppure riposizionare la valvola stessa.
- 4.** Mettere l'attuatore sulla valvola. Serrarlo al collo della valvola utilizzando la staffa a U. Serrare saldamente tutti i dadi!
- 5.** **A:** Indicatore corsa **B:** Guida antirotazione

FR INSTALLATION

- 1.** Positions de montage :
A = Position de montage autorisée avec une température du liquide comprise entre -20°C et $+120^{\circ}\text{C}$.
B = Position de montage autorisée avec une température du liquide comprise entre 0°C et $+150^{\circ}\text{C}$
C = Position de montage non autorisée
- 2.** Montez l'écrou à embase (A) puis l'écrou à quatre pans (B) au-dessus de la broche.
- 3.** Placez le moteur dans la position désirée en activant et en tournant la poignée manuelle (pour plus d'informations rendez-vous à la page 6), ou repositionnez la vanne.
- 4.** Placez le moteur au-dessus de la vanne. Fixez-le sur le goulot de la vanne à l'aide de l'étrier fileté. Serrez fermement tous les écrous !
- 5.** **A :** Indicateur de course **B :** Guidage anti-rotation

2 MANUAL OVERRIDE



GB

MANUAL OVERRIDE

There is a manual operation handle on the actuator. When handle is lowered manual operation is active, the power supply to the motor power stage circuitry is cut and the motor stop. The actuator can be operated manually and the valve positioned accordingly. The manual operation handle latches in position until it is raised again, then board and motor will be powered again. At the end of this operation the actuator moves to initial position (on the basis of DIP 1 setting) then it follows the control signal. When the manual override handle is engaged, the green and the red LED are on.



The actuator is supplied with the manual operation handle lowered/active.

SE

MANUEL STYRNING

Det finns ett handmanövrervred på ställdonet. När vredet är nedfällt är manuell drift aktiverad, strömförsörjningen är bruten och motorn stannar. Ställdonet kan manövreras manuellt och ventil position i enlighet därmed. Handmanövrervredet är låst i manuellt läge tills det fälls upp, först då kommer kretskort och motor att strömförsörjas igen. När detta sker kommer ställdonet att förflytta sig till utgångsläge (baserat på DIP 1 inställning) för att därefter följa styrsignalen. När handmanövrervredet är nedfällt är den gröna och röda lysdioderna på.



Ställdonet levereras med handmanövrervredet nedfällt/aktivt.

IT

DISABILITAZIONE MANUALE

Sull'attuatore si trova una maniglia di funzionamento manuale.

Quando la maniglia è abbassata, il funzionamento manuale è attivo, l'alimentazione verso il circuito elettrico del motore è interrotta e il motore è fermo. L'attuatore può essere attivato manualmente e la valvola posizionata di conseguenza. La maniglia di funzionamento manuale permane in posizione fino a quando non viene risollelevata, dopodiché la scheda ed il motore vengono ricollegati all'alimentazione. Al termine di questa operazione l'attuatore si muove nella posizione iniziale (sulla base delle impostazioni di DIP 1), quindi segue il segnale di comando. Quando la maniglia di disabilitazione manuale è innestata i LED rosso e verde sono accesi.



L'attuatore è fornito con la maniglia di funzionamento manuale abbassata/attiva.

FR

COMMANDE MANUELLE

Le moteur dispose d'une poignée de débrayage manuel. Lorsque la poignée est abaissée, l'alimentation est coupée et le moteur s'arrête. Il est alors possible de bouger le moteur manuellement et de positionner la vanne en conséquence. Une fois en position, la poignée de débrayage manuel est verrouillée jusqu'à ce qu'elle soit à nouveau relevée. Le moteur est alors de nouveau alimenté. À la fin de cette opération, le moteur se déplace vers sa position initiale (sur la base du paramètre DIP 1), puis il suit le signal de commande. Lorsque la poignée de débrayage est en position manuelle, les voyants vert et rouge s'allument.



Le moteur est fourni avec la poignée de débrayage manuel abaissée/active.

DE**HANDBETRIEB**

Der Stellmotor ist mit einen Hebel ausgestattet, welcher einen Handbetrieb ermöglicht.

Wird der Hebel heruntergedrückt, wird der Handbetrieb aktiviert; die Stromversorgung zur Motorsteuerung wird unterbrochen und der Motor stoppt. Das Ventilposition kann nun durch manuelles Verstellen des Stellmotors verändert werden. Wird der Hebel wieder nach oben gedrückt, werden Motor und Motorsteuerung wie zuvor mit Strom versorgt. Der Stellmotor fährt in die Anfangsstellung (je nach Einstellung von DIP-Schalter 1) und folgt danach dem Steuersignal. Im Handbetrieb leuchtet die grüne und rote LED.



Im Auslieferungszustand ist der Handbetrieb aktiviert; der Hebel ist herunter gedrückt.

RU**ПЕРЕВОД НА РУЧНОЕ УПРАВЛЕНИЕ**

На приводе есть рычаг ручного управления.

Когда рычаг опущен, включено ручное управление, питание на схему силового каскада двигателя не подается, а сам двигатель выключен. Приводом можно управлять вручную и положение клапана будет соответствующим. Ручка ручного управления защелкивается в выбранном положении до следующего подъема, после чего опять включается питание платы и двигателя. В конце выполнения данной операции привод перемещается в исходное положение (в соответствии с настройкой DIP 1), после чего выполняет действия в соответствии с сигналом управления. После задействования ручки перевода на ручное управление загорятся зеленый и красный светодиоды.



Привод поставляется с ручкой ручного управления в опущенном/включенном положении.

PL**OBŚLUGA RĘCZNA**

Siłownik jest wyposażony w dźwignię sterowania ręcznego. Kiedy dźwignia jest opuszczona, tryb sterowania ręcznego jest aktywny, zasilanie obwodów silnika jest odcięte, a silnik zatrzymuje się. Siłownik można obsługiwać ręcznie, odpowiednio zmieniając położenie zaworu. Dźwignia sterowania ręcznego jest zablokowana w pozycji sterowania ręcznego do momentu, kiedy zostanie znów podniesiona, wtedy płyta sterownika i silnik znów otrzymają zasilanie. Po wyłączeniu sterowania ręcznego siłownik powraca do położenia wyjściowego (zgodnie z ustawieniem przełącznika DIP 1), a następnie ustawia się zgodnie z podanym sygnałem sterującym. Kiedy tryb obsługi ręcznej jest aktywny, świeci się zielona i czerwona dioda LED.



Siłownik jest dostarczany z opuszczoną dźwignią, tzn. aktywną funkcją sterowania ręcznego.

ES**ACCIONAMIENTO MANUAL**

Hay una palanca de funcionamiento manual en el accionador. Cuando baje la palanca, el funcionamiento manual estará activo, se cortará el suministro eléctrico a los circuitos de etapa de potencia del motor y el motor se detendrá. El accionador puede usarse manualmente y la válvula puede colocarse adecuadamente. La palanca de funcionamiento manual se detiene en esta posición hasta que es levantada de nuevo. Luego, la placa y el motor se encenderán de nuevo. Al finalizar esta operación, el accionador se pondrá en la posición inicial (basándose en el ajuste del DIP 1). Luego, seguirá la señal de control. Cuando se accione la palanca de accionamiento manual, los LED verde y rojo se encenderán.

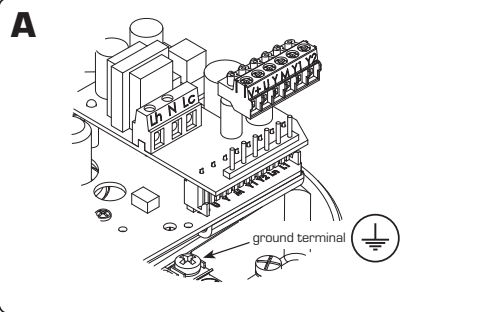
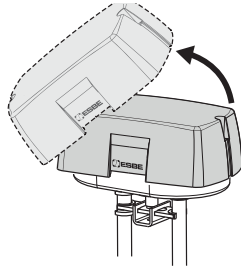


El accionador se suministra con la palanca de accionamiento manual bajada/activa.

3 CONNECTOR DESCRIPTIONS



230VAC



GB CONNECTOR DESCRIPTIONS

To avoid damages to electronic components caused by the PCB bending, do not press too much while fixing the terminal block.

	DESCRIPTION	FUNCTION	MIN WIRE AREA	MAX WIRE LENGTH
Lh	230VAC	Power supply*	1,5mm ²	75 m
N				
Lc				
V+	16 VDC	Voltage output (Max load 25mA)	0.5 mm ²	200 m
M	OV (Common)			
U	2-10VDC	Feedback output signal** (Max load 2mA)	0.5 mm ²	200 m
M	OV (Common)			
Y	0-10VDC***	Modulating control signal	0.5 mm ²	200 m
M	OV (Common)			
Y1	Not to be used			
Y2	Not to be used			

*Connect (Lh+N) in modulating control mode; Connect (Lh+N) to "open" or (Lc+N) to "close" in 3-point floating control mode.

**Only available in modulating control mode.

*** See Chapter 5 and DIP switch 4-6 for available modulating control signal types.

Connect the ground terminal to the proper screw labelled with the ground symbol as shown in picture (A)

SE FÖRKLARING ANSLUTNINGAR

Tryck ej för hårt när kabelkontakten kontaktas för att undvika skador på kretskortet till följd av böjning.

	FÖRKLARING	FUNKTION	MIN KABEL AREA	MAX KABEL LÄNGD
Lh	230VAC	Strömförsörjning*	1,5mm ²	75 m
N				
Lc				
V+	16 VDC	Spänningsutgång (Max last 25mA)	0.5 mm ²	200 m
M	OV (Gemensam)			
U	2-10VDC	Återföringssignal** (Max last 2mA)	0.5 mm ²	200 m
M	OV (Gemensam)			
Y	0-10VDC***	Modulerande styrsignal	0.5 mm ²	200 m
M	OV (Gemensam)			
Y1	Skall inte användas			
Y2	Skall inte användas			

*Anslut (Lh+N) vid modulerande styrning. Anslut (Lh+N) för att "öppna" eller (Lc+N) för att "stänga" in 3-punkts styrning.

**Endast tillgänglig med modulerande styrning.

*** Se kapitel 5 och DIP brytare 4-6 för tillgängliga typer av modulerande styrsignaler.

Anslut jordledaren med skruven som är märkt med jordsymbolen enligt bild (A)

DE BESCHREIBUNG ELEKTROANSCHLÜSSE

⚠ Ziehen Sie die Schrauben der Klemmen nicht zu stark an, um Schäden an der Platine und elektronischen Komponenten zu vermeiden.

	BESCHREIBUNG	FUNKTION	MIN. KABELQUERSCHNITT	MAX. KABELLÄNGE
Lh	230 V AC	Spannungsversorgung*	1,5 mm ²	75 m
N				
Lc				
V+	16 V DC	Ausgang Spannung (Max. Last 25 mA)	0,5 mm ²	200 m
M	0 V (Masse)			
U	2 – 10 V DC	Ausgang Rückmeldung** (Max. Last 2 mA)	0,5 mm ²	200 m
M	0 V (Masse)			
Y	0 – 10 V DC***	Stellsignal Modus "modulierend"	0,5 mm ²	200 m
M	0 V (Masse)			
Y1	nicht verwenden			
Y2				

* Modus "modulierend": Anschluss Lh + N; Modus "Dreipunktsteuerung potenzialfrei": Öffnen = Lh + N, Schließen Lc + N.

** Nur im Modus "modulierend" verfügbar.

*** Mögliche Signalarten im Modus "modulierend" siehe Kapitel 5, DIP-Schalterstellungen 4-6.

Schließen Sie die Erdung an die mit dem Erdungssymbol gekennzeichnete Schraube an (siehe Abb. A).

PL OPISY ZŁĄCZY

⚠ Aby uniknąć uszkodzeń elementów elektronicznych na skutek zbyt dużego zgięcia płytki drukowanej, podczas podłączania kostki przyłączeniowej nie należy używać dużej siły.

	OPIS	FUNKCJA	MIN. PRZEKRÓJ PRZEWODU	MAKS. DŁUGOŚĆ PRZEWODU
Lh	230 VAC	Zasilanie elektryczne*	1,5 mm ²	75 m
N				
Lc				
V+	16 VDC	Wyjście napięciowe (maks. obciążenie 25 mA)	0,5 mm ²	200 m
M	0 V (wspólne)			
U	2-10 VDC	Wyjście sygnału zwrotnego** (maks. obciążenie 2 mA)	0,5 mm ²	200 m
M	0 V (wspólne)			
Y	0-10 VDC***	Sygnał modulacji	0,5 mm ²	200 m
M	0 V (wspólne)			
Y1	Nie są używane			
Y2				

* W trybie sterowania proporcjonalnego należy połączyć (Lh+N), zaś w trybie sterowania 3-punktowego należy połączyć (Lh+N) dla funkcji „otwórz” lub (Lc+N) dla funkcji „zamknij”.

** Dostępny tylko w trybie modulacji.

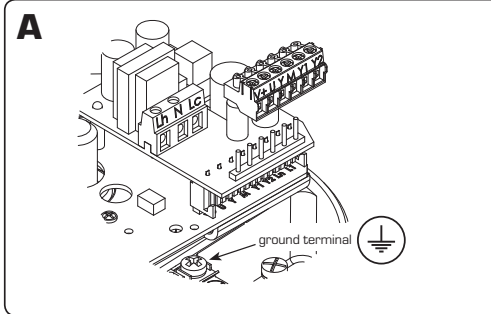
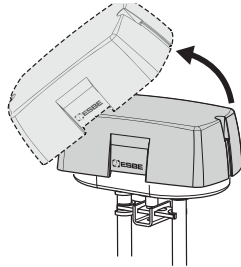
*** Typy sygnałów dostępne w trybie sterowania proporcjonalnego są opisane w rozdziale 5 (przełączniki DIP 4–6).

Przewód uziemienia należy podłączyć za pomocą śruby oznaczonej odpowiednim symbolem, jak pokazano na rysunku (A).

3 CONNECTOR DESCRIPTIONS



230VAC



DESCRIZIONE CONNETTORI

Per evitare danni ai componenti elettronici causati dalla piegatura del circuito stampato, non comprimere troppo durante il fissaggio della morsettiere.

	DESCRIZIONE	FUNZIONE	AREA MINIMA CAVO	LUNGHEZZA MASSIMA CAVO
Lh	230VCA	Alimentazione elettrica*	1,5mm ²	75 m
N				
Lc				
V+	16 VCC	Tensione di uscita (Carico massimo 25mA)	0,5 mm ²	200 m
M	0V (Comune)			
U	2-10VCC	Feedback segnale di uscita** (Carico massimo 2mA)	0,5 mm ²	200 m
M	0V (Comune)			
Y	0-10VCC***	Segnale comando modulante	0,5 mm ²	200 m
M	0V (Comune)			
Y1	Non utilizzare			
Y2				

*Collegare (Lh+N) in modalità comando modulante; collegare (Lh+N) per "aprire" oppure (Lc+N) per "chiudere" in modalità di comando a 3 punti flottante.

**Disponibile solo in modalità comando modulante.

*** Vedere il Capitolo 5 e i DIP switch 4-6 per i tipi di segnale di comando modulante disponibili.

Collegare il morsetto di messa a terra alla relativa vite etichettata con il simbolo di messa a terra, come mostrato in figura (A)



DESCRIPTIONS DU CONNECTEUR



Pour éviter d'endommager les composants électroniques, il est recommandé de ne pas trop appuyer lors de la fixation du bornier.

	DESCRIPTION	FONCTION	ZONE DE CÂBLAGE MIN.	LONGUEUR MAX. DU CÂBLE
Lh	230 VCA	Alimentation électrique*	1,5 mm ²	75 m
N				
Lc				
V+	16 VCC	Sortie de tension (Charge max. 25 mA)	0,5 mm ²	200 m
M	0 V (Courant)			
U	2-10 VCC	Signal de sortie de rétroaction** (Charge max. 2mA)	0,5 mm ²	200 m
M	0 V (Courant)			
Y	0-10 VCC***	Signal de commande de modulation	0,5 mm ²	200 m
M	0 V (Courant)			
Y1	À ne pas utiliser			
Y2				

*Branchez (Lh+N) en mode de commande de modulation ; Branchez (Lh+N) sur « ouvert » ou (Lc+N) sur « fermé » dans le mode de commande flottant à 3 points.

**Disponibile uniquement dans le mode de commande de modulation.

*** Voir le chapitre 5 et le switch DIP 4-6 pour connaître les types de signal de commande de modulation disponibles.

Branchez la borne de terre à la vis appropriée portant le symbole de la terre, comme indiqué à l'image (A)

RU ОПИСАНИЕ СОЕДИНИТЕЛЯ

⚠ Чтобы избежать повреждений электронных частей из-за изгиба платы, не прилагайте слишком большое усилие во время установки клеммной колодки.

	ОПИСАНИЕ	ФУНКЦИЯ	МИН. ПЛОЩ. ПОПЕР. СЕЧЕНИЯ. ПРОВОДОВ	МАКС. ДЛИНА ПРОВОДОВ
Lh	230 В пер. тока	Питание*	1,5 мм ²	75 м
N				
Lc				
V+	16 В пост. тока	Выходное напряжение (Макс. нагрузка 25 мА)	0,5 мм ²	200 м
M	0 В (общее)			
U	2-10 В пост. тока	Выходной сигнал обратной связи** (Макс. нагрузка 2 мА)	0,5 мм ²	200 м
M	0 В (общее)			
Y	0-10 В пост. тока***	Сигнал плавного регулирования	0,5 мм ²	200 м
M	0 В (общее)			
Y1	Не применяются			
Y2				

*Подключите [Lh+N] в режиме плавного регулирования; подключите [Lh+N] для «открытия» или [Lc+N] для «закрытия» в режиме 3-точечного дискретного управления.

**Доступно только в режиме плавного регулирования.

*** См. Раздел 5 и DIP-переключатели 4-6 касательно доступных типов сигналов плавного регулирования.

Подключите провод заземления к соответствующему винту со значком заземления как показано на рисунке (A)

ES DESCRIPCIONES DEL CONECTOR

⚠ Para evitar daños en los elementos electrónicos causados por doblar el PCB, no presione demasiado mientras fije los bloques de terminales.

	DESCRIPCIÓN	FUNCIONAMIENTO	SECCIÓN DEL CABLE MÍN.	LONGITUD MÁX. DEL CABLE
Lh	230 V CA	Fuente de alimentación*	1,5mm ²	75 m
N				
Lc				
V+	16 V CC	Salida de tensión (Carga máxima 25 mA)	0.5 mm ²	200 m
M	0V (Común)			
U	2-10V CC	Señal de salida de la retroalimentación** (Carga máx. 2mA)	0.5 mm ²	200 m
M	0V (Común)			
Y	0-10 V CC***	Señal de control de modulación	0.5 mm ²	200 m
M	0 V (Común)			
Y1	No debe usarse			
Y2				

*Conecte [Lh+N] en el modo de modulación; conecte [Lh+N] para «abrir» o [Lc+N] para «cerrar» en el modo de control flotante de 3 puntos.

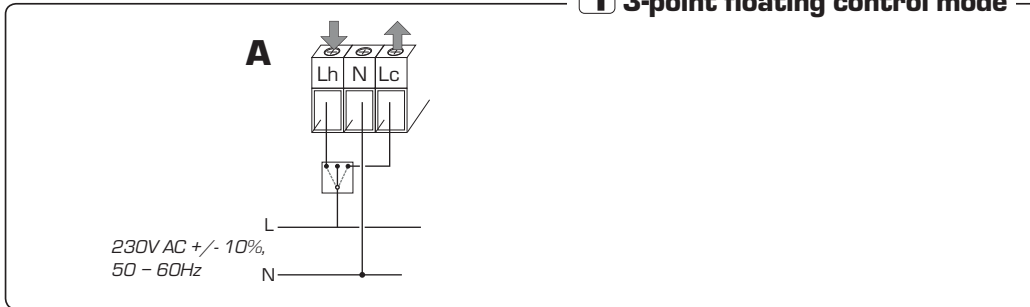
** Solo disponible en el modo de control de modulación.

*** Consulte el capítulo 5 para más información sobre el «Interruptor DIP 4-6 para ver los tipos de señales de control de modulación disponibles».

Conecte el terminal de tierra al tornillo correspondiente etiquetado con el símbolo de tierra tal como se muestra en la figura A.

4 ELECTRICAL CONNECTION

1 3-point floating control mode



GB ELECTRICAL CONNECTION

Connect the ground terminal to the proper screw labelled with the ground symbol. Use cable gland PG13,5 model (not supplied)

1. 3-point floating control mode

Connect wires, pict. A Connect (Lh+N) to extend (open) ↓ or (Lc+N) to retract (close) ↑ in floating control mode. Start a calibration.

In floating control mode only DIP switch 2 is applicable. In floating control mode DIP switch 7 is used only to force manual calibration. During floating control mode the automatic calibration is not active.

2. Modulating / proportional control mode

Connect power wires, pict. B

Connect control signal and if needed feedback signal, pict. C

Set the DIP switches according to information in the following pages.

Start a calibration.

SE ELEKTRISK ANSLUTNING

Anslut jordledaren med skruven som är märkt med jordsymbolen. Använd kabelgenomföring modell PG13,5 (medföljer ej)

1. 3-punkt styrning

Anslut ledare, bild A. Anslut (Lh+N) för att skjuta ut (öppna) ↓ eller (Lc+N) för att dra in (stänga) ↑ i 3-punkt styrning. Starta en kalibrering

I 3-punkt styrning är endast DIP brytare 2 applicerbar. I 3-punkt styrning används DIP brytare 7 endast för att påbörja manuell kalibrering. I drift är den automatiska kalibreringen ej aktiv.

2. Modulerande / proportionerlig styrning

Anslut spänning, bild B.

Anslut styrsignal, och om önskas, återföringssignal, bild C

Ställ DIP brytarna i enlighet med informationen på kommande sidor.

Starta en kalibrering.

IT COLLEGAMENTO ELETTRICO

Collegare il morsetto di messa a terra alla relativa vite etichettata con il simbolo di messa a terra. Utilizzare il modello di passacavo PG13,5 (non in dotazione)

1. modalità comando a 3 punti flottante

Collegare i fili, fig. A. Collegare (Lh+N) per estrarre (aprire) ↓ oppure (Lc+N) per ritrarre (chiudere) ↑ nella modalità di comando flottante.

Iniziare la calibrazione.

In modalità comando flottante è applicabile solo il DIP switch 2. In modalità di comando flottante il DIP switch 7 si utilizza solo per forzare la calibrazione manuale. Durante la modalità di comando flottante la calibrazione manuale non è attiva.

2. Modalità comando modulante / proporzionale

Collegare i cavi dell'alimentazione, fig. B

Collegare il segnale di comando e se necessario il segnale di feedback, fig. C. Impostare i DIP switch in base alle

informazioni contenute nelle pagine seguenti.

Iniziare la calibrazione.

FR BRANCHEMENT ÉLECTRIQUE

Branchez la borne de terre à la vis appropriée portant le symbole de la terre Utilisez le presse-étoupe de modèle PG13,5 (non fourni)

1. Mode de commande flottant à 3 points

Branchez les câbles, voir l'image A. Branchez (Lh+N) au dispositif d'extension (ouvert) ↓ ou (Lc+N) au dispositif de rétraction (fermé) ↑ Démarrez un calibrage.

Dans ce mode, seul le switch DIP 2 est disponible, le switch DIP 7 n'étant utilisé que pour forcer le calibrage manuel. Le calibrage automatique n'est pas activé pendant le mode de commande flottant.

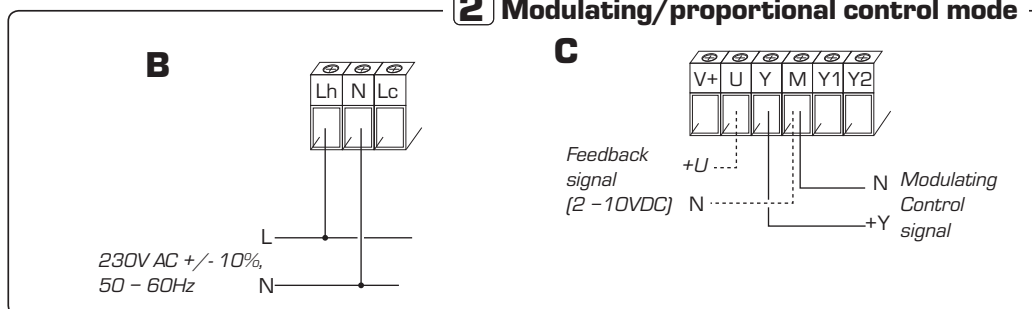
2. Mode de commande de modulation / proportionnelle

Branchez les câbles d'alimentation, voir l'image. B

Branchez le signal de commande et si nécessaire le signal de rétroaction, voir l'image C. Réglez les switches DIP selon les informations des pages suivantes.

Démarrez un calibrage.

2 Modulating/proportional control mode



DE ELEKTRISCHER ANSCHLUSS

⚠ Schließen Sie die Erdung an die mit dem Erdungssymbol gekennzeichnete Schraube an. Verwenden Sie eine Kabelverschraubung PG13,5 (nicht im Lieferumfang).

1. Modus "3-Punkt Steuerung"

Stellen Sie die Verdrahtung gemäß Abbildung A her. Dabei gilt:

Ausfahren (Öffnen) ↓ = Lh + N.

Einfahren (Schließen) ↑ = Lc + N.

Starten Sie die Kalibrierung.

Im Modus "3-Punkt Steuerung" ist nur der DIP-Schalter 2 aktiv, der DIP-Schalter 7 wird nur genutzt, um eine manuelle Kalibrierung zu erzwingen, die automatische Kalibrierung ist nicht aktiv.

2. Modus "Modulations- bzw. Proportionalsteuerung"

Stellen Sie die Verdrahtung gemäß Abbildung B und C her (Rückmeldesignal nur bei Bedarf). Die DIP-Schalter sind wie auf den folgenden Seiten beschrieben einzustellen. Starten Sie die Kalibrierung.

PL PODŁĄCZENIE ELEKTRYCZNE

⚠ Przewód uziemienia należy podłączyć za pomocą śruby oznaczonej odpowiednim symbolem. Należy użyć dławika kablowego typu PG 13,5 (zakupić osobno)

1. Tryb sterowania 3-punktowego

Podłączyć przewody w sposób pokazany na rys. A. Połączyć (Lh+N) dla funkcji otwierania ↓ lub (Lc+N) dla funkcji zamykania ↑ w trybie sterowania 3-punktowego.

Rozpocząć kalibrację.

W trybie sterowania 3-punktowego wykorzystuje się tylko przełącznik DIP 2. Przełącznik DIP 7 w trybie sterowania 3-punktowego służy jedynie do wymuszania ręcznej kalibracji. Kalibracja automatyczna nie działa w trybie sterowania 3-punktowego.

2. Tryb proporcjonalny

Podłączyć przewody zasilające w sposób pokazany na rys. B. Podłączyć sygnał sterujący i w razie potrzeby sygnał zwrotny, patrz rys. C. Ustawić przełączniki DIP zgodnie z informacjami na kolejnych stronach.

Rozpocząć kalibrację.

RU ЭЛЕКТРИЧЕСКОЕ СОЕДИНЕНИЕ

⚠ Подключите провод заземления к соответствующему винту со значком заземления. Используйте кабельный ввод модели PG13,5 (не входит в комплект)

1. Режим 3-точечного дискретного управления

Подключите провода, см. рис. А. Подключите (Lh+N), чтобы увеличить (открыть), ↓ или (Lc+N), чтобы уменьшить (закрыть) ↑ в режиме дискретного регулирования. Начните калибровку.

В режиме дискретного регулирования применим только DIP-переключатель № 2. В режиме дискретного регулирования DIP-переключатель № 7 используется только для принудительной ручной калибровки. В режиме дискретного регулирования автоматическая калибровка отключена.

2. Режим плавного/пропорционального регулирования

Подключите провода питания, см. рис. В. Подключите сигнал управления и, при необходимости, сигнал обратной связи, см. рис. С. Установите DIP-переключатели в соответствии с информацией на следующих страницах. Начните калибровку.

ES CONEXIÓN ELÉCTRICA

⚠ Conecte el terminal de tierra al tornillo correspondiente etiquetado con el símbolo de tierra. Use el modelo PG13,5 de conector de cable (no incluido)

1. Modo de control flotante de 3 puntos

Conecte los cables, figura A. Conecte (Lh+N) para ampliar (abrir) ↓ o (Lc+N) para retraer (cerrar) ↑ en el modo de control flotante.

Inicie una calibración.

En el modo de control flotante solo se aplica el interruptor DIP 2. En el modo de control flotante el interruptor DIP 7 se usa únicamente para forzar la calibración manual. Durante el modo de control flotante, la calibración automática no está activa.

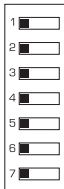
2. Modo de control de modulación / proporcional

Conecte los cables de alimentación, figura B. Conecte la señal de control y, si es necesario, la señal de retroalimentación, figura C. Configure los interruptores DIP según la información de las siguientes páginas. Inicie una calibración.

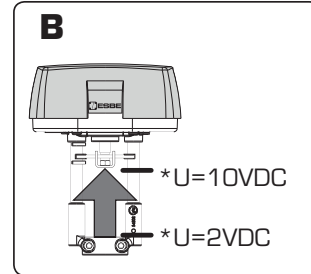
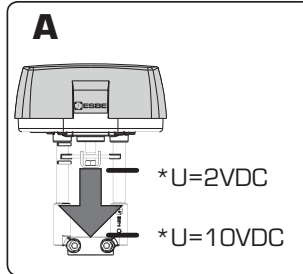
5 DIP SWITCHES



FACTORY SETTING



OFF ON



GB DIP SWITCHES

⚠ It is not necessary to remove power supply to change DIP switch settings, but the 230V power supply must be consider. Before the cover on the actuator is removed and DIP settings are changed, the power to the actuator must be disconnected or manual operation handle active. After DIP settings are changed power up the actuator or inactivate manual operation handle to activate the new settings.

DIP SWITCH	OFF	ON
1	Normal direction, picture A	Reverse direction, picture B
2	Modulating / proportional control mode, picture C	3-point floating control mode, picture D
3	-	Sequence control mode
4	Modulating control signal 0-10 VDC	Modulating control signal 2-10 VDC
5	Sequence control signal 0-5 VDC with DIP switch 4 in OFF mode Sequence control signal 2-6 VDC with DIP switch 4 in ON mode	Sequence control signal 5-10 VDC with DIP switch 4 in OFF mode Sequence control signal 6-10 VDC with DIP switch 4 in ON mode
6	Voltage input signal (VDC)	Current input signal (4-20mA) Note: DIP switch 4 must be in ON mode
7	Automatic Calibration: the actuator updates the stroke range if an unexpected mechanical stop is detected for at least 10 seconds	Manual Calibration: the actuator calibration is started moving the switch from OFF to ON; if the switch is left in ON the actuator will never update the calibrated stroke value even when an unexpected endpoint is detected

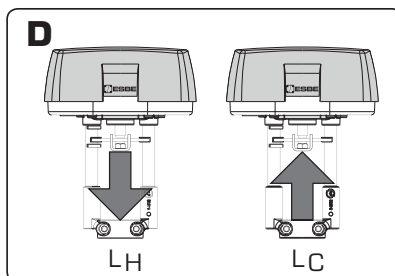
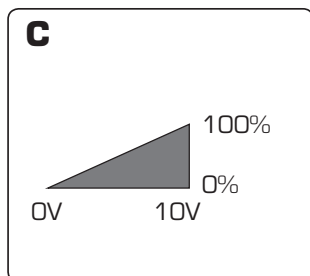
*U= feedback signal

DE DIP-SCHALTER

⚠ Zum Einstellen der DIP-Schalter muss die Stromversorgung nicht unterbrochen werden; beachten Sie jedoch die 230V-Spannungsversorgung. Aus Sicherheitsgründen muss daher vor dem Entfernen der Motorabdeckung die Spannungsversorgung unterbrochen oder der Stellmotor in den Handbetrieb versetzt werden. Nach dem Verändern der DIP-Schalter und dem Montieren der Abdeckung stellen Sie die Spannungsversorgung wieder her bzw. beenden den Handbetrieb, um die neuen Einstellungen zu übernehmen.

DIP-SCHALTER	AUS	AN
1	Wirkrichtung Standard, Abb. A	Wirkrichtung entgegengesetzt, Abb. B
2	Modus "Modulations- bzw. Proportionalsteuerung" Abb. C	Modus "3-Punkt Steuerung" Abb. D
3	-	Modus "Sequenzsteuerung"
4	Modulationssteuerung 0 - 10 VDC	Modulationssteuerung 2 - 10 VDC
5	Sequenzsteuerung 0-5 VDC (DIP-Schalter 4 = AUS) Sequenzsteuerung 2-6 VDC (DIP-Schalter 4 = AN)	Sequenzsteuerung 5-10 VDC (DIP-Schalter 4 = AUS) Sequenzsteuerung 6-10 VDC (DIP-Schalter 4 = AN)
6	Eingangssignal Spannung (V DC)	Eingangssignal Strom (4 - 20 mA) Hinweis: Der DIP-Schalter 4 muss auf "AN" eingestellt werden.
7	Automatische Kalibrierung: Der Stellmotor aktualisiert seinen Hubbereich, wenn ein unerwarteter mechanischer Stopp erkannt wird, der länger als 10 Sekunden andauert.	Manuelle Kalibrierung: Die Kalibrierung beginnt mit dem Umstellen des DIP-Schalters von „AUS“ auf „AN“. Verbleibt der DIP-Schalter nach dem Kalibrieren auf der Position „AN“, wird der Hubweg nicht aktualisiert. Dies gilt auch für den Fall, dass ein unerwarteter mechanischer Stopp erkannt wird.

* U = Rückmeldesignal



SE DIP BRYTARE

⚠ Det är inte nödvändigt att bryta strömförsörjningen för att ändra DIP brytarna men 230V spänningen måste beaktas. Innan ställdonets kåpa tas bort och DIP brytarna ändras måste strömförsörjningen brytas eller handmanövervredet aktiveras. När inställningarna är gjorda, anslut strömförsörjningen till ställdonet eller inaktivera handmanövervredet för att aktivera de nya inställningarna.

DIP BRYTARE	OFF	ON
1	Normal riktning, bild A	Omvänd riktning, bild B
2	Modulerande/ proportionell styrning, bild C	3-punkt styrning, bild D
3	-	Sekvensstyrning
4	Modulerande signal 0-10VDC	Modulerande signal 2-10VDC
5	Sekvensstyrning 0-5VDC med DIP brytare 4 i läge OFF Sekvensstyrning 2-6 VDC med DIP brytare 4 i läge ON	Sekvensstyrning 5-10VDC med DIP brytare 4 i läge OFF Sekvensstyrning 6-10VDC med DIP brytare 4 i läge ON
6	Styrning på spänningsnivå [VDC]	Styrning på strömnivå [4-20mA] OBS: DIP brytare 4 måste vara i läge ON
7	Automatisk kalibrering: ställdonet uppdaterar slaglängden automatiskt om ett oförutsett mekaniskt stopp inträffar under minst 10 sek.	Manuel kalibrering: ställdonets kalibrering startas om DIP brytaren ändras från läge OFF till ON. Om brytare lämnas i läge ON kommer ställdonet aldrig att uppdatera slaglängden även om ett oförutsett ändrläge detekteras.

*U= Återföringssignal

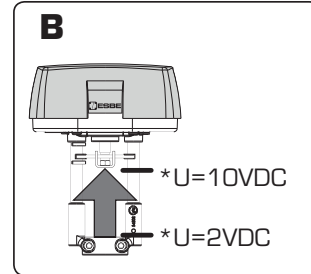
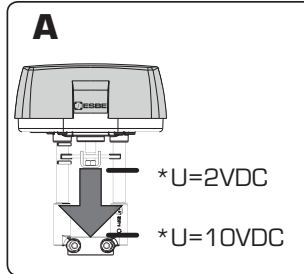
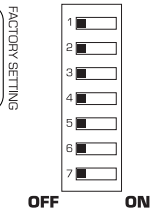
PL PRZEŁĄCZNIKI DIP

⚠ Nie ma potrzeby odłączania zasilania przy zmianie ustawień przełączników DIP, ale należy wziąć pod uwagę obecność napięcia zasilającego 230 V. Przed zdjęciem pokrywy siłownika i zmianą ustawień przełączników DIP należy odłączyć zasilanie siłownika albo przestawić siłownik na sterowanie ręczne. Po zmianie ustawień przełączników DIP należy włączyć zasilanie siłownika lub wyłączyć sterowanie ręczne, aby nowe ustawienia stały się aktywne.

PRZEŁĄCZNIK DIP	WYŁ.	WŁ.
1	Kierunek normalny, rysunek A	Kierunek odwrócony, rysunek B
2	Tryb proporcjonalny, rysunek C	Tryb sterowania 3-punktowego, patrz rysunek D
3	-	Tryb sekwencyjny
4	Sygnal proporcjonalny 0-10 VDC	Sygnal proporcjonalny 2-10 VDC
5	Sygnal sekwencyjny 0-5 VDC z przełącznikiem DIP 4 w położeniu WYŁ. Sygnal sekwencyjny 2-6 VDC z przełącznikiem DIP 4 w położeniu WŁ.	Sygnal sekwencyjny 5-10 VDC z przełącznikiem DIP 4 w położeniu WYŁ. Sygnal sekwencyjny 6-10 VDC z przełącznikiem DIP 4 w położeniu WŁ.
6	Wejście sygnału napięciowego [VDC]	Wejście sygnału prądowego [4-20 mA] Uwaga: przełącznik DIP 4 musi być WŁ.
7	Kalibracja automatyczna: siłownik aktualizuje zakres skoku w razie wykrycia nieoczekiwanej przeszkody mechanicznej w przeciagu co najmniej 10 sekund	Kalibracja ręczna: kalibracja siłownika rozpoczyna się w momencie przestawienia przełącznika z WYŁ. na WŁ.; jeśli przełącznik pozostanie WŁ., siłownik nigdy nie będzie aktualizował skalibrowanej wartości skoku, nawet w razie wykrycia nieoczekiwanego punktu końcowego

*U= sygnał zwrotny

5 DIP SWITCHES



IT DIP SWITCHES

⚠ Non è necessario scollegare l'alimentazione per modificare le impostazioni dei DIP switch, ma è necessario prendere in considerazione l'alimentazione a 230V. Prima di rimuovere la copertura posizionata sull'attuatore e di modificare le impostazioni DIP è necessario che l'attuatore sia scollegato dall'alimentazione elettrica oppure che la maniglia del funzionamento manuale sia attiva. Dopo avere modificato le impostazioni DIP ricollegare l'attuatore all'alimentazione o disattivare la maniglia del funzionamento manuale per attivare le nuove impostazioni.

DIP SWITCH	OFF	ON
1	Direzione normale, figura A	Direzione inversa, figura B
2	Modalità comando modulante / proporzionale, figura C	Modalità comando a 3 punti flottante, vedere figura D
3	-	Modalità comando in sequenza
4	Segnale comando modulante 0-10 VCC	Segnale comando modulante 2-10 VCC
5	Segnale comando in sequenza 0-5 V CC con DIP switch 4 in modalità OFF Segnale comando in sequenza 2-6 V CC con DIP switch 4 in modalità ON	Segnale comando in sequenza 5-10 V CC con DIP switch 4 in modalità OFF Segnale comando in sequenza 6-10 V CC con DIP switch 4 in modalità ON
6	Segnale tensione in ingresso (VCC)	Segnale corrente in ingresso (4-20mA) Nota: Il DIP switch 4 deve essere in modalità ON
7	Calibrazione automatica: l'attuatore aggiorna il range di corsa se viene rilevato un arresto meccanico imprevisto per almeno 10 secondi.	Calibrazione manuale: la calibrazione dell'attuatore inizia spostando lo switch da OFF a ON; se viene lasciato in posizione ON, l'attuatore non aggiornerà mai il valore di corsa calibrato anche quando viene rilevato un finecorsa imprevisto

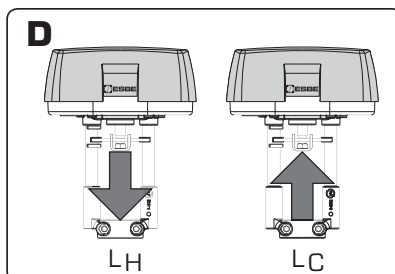
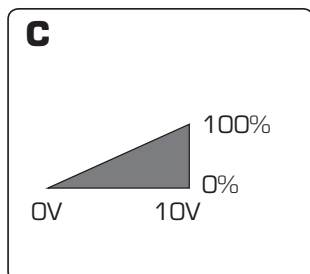
*U=segnale di feedback

RU DIP-ПЕРЕКЛЮЧАТЕЛИ

⚠ Нет необходимости извлекать источник питания, чтобы изменить настройки DIP-переключателя, но следует учесть источник питания 230 В. Перед снятием крышки привода и изменением настроек DIP необходимо отключить подачу питания на привод или активировать ручку ручного управления. После изменения настроек DIP включите питание привода или переведите ручку ручного управления в положение ВКЛ, чтобы активировать новые настройки.

DIP-ПЕРЕКЛЮЧАТЕЛЬ	ВЫКЛ.	ВКЛ.
1	Нормальное направление, рисунок А	Обратное направление, рисунок В
2	Режим плавного/пропорционального регулирования, рисунок С	Режим 3-точечного дискретного регулирования, см. рисунок D
3	-	Режим последовательного управления
4	Сигнал плавного регулирования 0-10 В пост. тока	Сигнал плавного регулирования 2-10 В пост. тока
5	Сигнал последовательного управления 0-5 В пост. тока с DIP-переключателем №4 в режиме ВЫКЛ. Сигнал последовательного управления 2-6 В пост. тока с DIP-переключателем №4 в режиме ВКЛ.	Сигнал последовательного управления 5-10 В пост. тока с DIP-переключателем №4 в режиме ВЫКЛ. Сигнал последовательного управления 6-10 В пост. тока с DIP-переключателем №4 в режиме ВКЛ.
6	Сигнал входного напряжения (В пост. тока)	Сигнал входного тока (4-20 мА) Примечание: DIP-переключатель №4 должен быть в режиме ВКЛ.
7	Автоматическая калибровка: привод обновляет диапазон хода при обнаружении непредвиденной механической остановки минимум на 10 секунд	Ручная калибровка: калибровка привода начинается при переводе переключателя из положения ВЫКЛ. в положение ВКЛ.; если оставить переключатель в положении ВКЛ., привод не будет обновлять откалиброванное значение хода даже при обнаружении непредвиденного предельного значения

*U= сигнал обратной связи



FR SWITCHES DIP

⚠ Il n'est pas nécessaire de retirer l'alimentation pour modifier les réglages des switches DIP, il suffit de prendre en compte l'alimentation de 230 V. Avant le retrait du couvercle du moteur et la modification des paramètres DIP, l'alimentation du moteur doit être coupée ou la poignée de débrayage manuel activée. Une fois les réglages DIP modifiés, allumez le moteur ou désactivez la poignée de débrayage manuel pour activer les nouveaux paramètres.

COMMUTATEUR DIP	ARRÊT	MARCHE
1	Direction normale, image A	Direction inverse, image B
2	Mode de modulation / commande proportionnelle, image C	Mode de commande flottant à 3 points, voir l'image D
3	-	Mode commande de séquence
4	Signal de commande de modulation 0-10 VCC	Signal de commande de modulation 2-10 VCC
5	Signal de commande de séquence 0-5 VCC avec switch DIP 4 en mode ARRÊT Signal de commande de séquence 2-6 VCC avec switch DIP 4 en mode MARCHE	Signal de commande de séquence 5-10 VCC avec switch DIP 4 dans le mode ARRÊT Signal de commande de séquence 6-10 VCC avec switch DIP 4 dans le mode MARCHE
6	Signal d'entrée de tension (VCC)	Signal d'entrée de courant (4-20 mA) Remarque : Le switch DIP 4 doit être en mode MARCHE
7	Calibrage automatique : le moteur met à jour la plage de course en cas d'arrêt mécanique inattendu pendant au moins 10 secondes	Calibrage manuel : le calibrage du moteur commence, déplaçant le switch de ARRÊT à MARCHE ; si le switch est laissé en position MARCHE, le moteur ne mettra jamais à jour la valeur de la course calibrée même lorsqu'un point terminal inattendu est détecté

*U= signal de rétroaction

ES INTERRUPTORES DIP

⚠ No es necesario retirar la fuente de alimentación para cambiar los ajustes del interruptor DIP, pero debe valorar si usa la fuente de alimentación de 24 V. Antes de retirar la cubierta del accionador y cambiar los ajustes del interruptor DIP, debe desconectar el accionador del suministro eléctrico o activar la palanca de accionamiento manual. Después de cambiar los ajustes DIP, active el accionador o desactive la palanca de accionamiento manual para habilitar los nuevos ajustes.

INTERRUPTOR DIP	APAGADO	ENCENDIDO
1	Dirección normal, figura A	Dirección inversa, figura B
2	Modo de control de modulación / proporcional, figura C	Modo de control flotante de 3 puntos, vea la figura D
3	-	Modo de control de secuencia
4	Señal de control de modulación 0-10 V CC	Señal de control de modulación 2-10 V CC
5	Señal de control de secuencia 0-5 V CC con interruptor DIP 4 en modo APAGADO Señal de control de secuencia 2-6 V CC con interruptor DIP 4 en modo ENCENDIDO	Señal de control de secuencia 5-10 V CC con interruptor DIP 4 en modo APAGADO Señal de control de secuencia 6-10 V CC con interruptor DIP 4 en modo ENCENDIDO
6	Señal de entrada de tensión (V CC)	Señal de entrada actual (4-20 mA) Nota: El interruptor DIP 4 debe estar en modo ENCENDIDO
7	Calibración automática: el accionador actualiza el rango lineal si se detecta una parada mecánica inesperada durante al menos 10 segundos	Calibración manual: el accionador de calibración se acciona cambiando el interruptor de APAGADO a ENCENDIDO; si el interruptor se deja ENCENDIDO el accionador nunca actualizará el valor de la carrera incluso cuando se detecte un parámetro inesperado.

*U= señal de retroalimentación

6

DIAGNOSTIC / ALARM FUNCTION

GB DIAGNOSTIC / ALARM FUNCTION

N°	LED	ERROR	WHEN	ACTUATOR BEHAVIOUR		TYPICAL TROUBLE SHOOTING CONDITION	RESET PROCEDURE
				Automatic Calibration Dip switch 7 is OFF mode	Manual Calibration Dip switch 7 is ON mode		
1***	RED ON	Calibrated stroke valve less than 5 mm	Calibration / first installation	The actuator pushes/pulls 5 times (unexpected stall) trying to remove the possible obstacle. After 5 tries alarm is signalled (RED Led ON) and the actuator moves to initial position. Doesn't respond to control signal. Stroke value is not updated because out of range	The actuator pushes/pulls 2 times against endpoint during calibration. Alarm is signalled (RED led On) and the actuator moves to the initial position. Doesn't respond to the control signal.	Valve with a stroke length lower than 5 mm	Remove power and power up again
2***	RED ON	Stroke longer than 30/60 mm	Calibration / first installation	The actuator exits the 30/60 mm stroke range and moves toward the new stroke limit signalling an anomaly (RED led on). The actuator doesn't calibrate the stroke	The actuator pushes/pulls 2 times against endpoint during calibration. Alarm is signalled (RED led On) and the actuator moves to the initial position and then it doesn't respond to the control signal.	Valve with a stroke length longer than 30/60 mm	Remove power and power up again
3****	RED quick * blinking + GREEN ON	Unexpected stall within the calibrated stroke range	Normal operation	The actuator tries 5 times against the new stall condition. After 10 sec. the actuator updates the new stroke length. During these 10 sec. RED led is ON	The actuator tries 5 times against the new stall condition. After 10 sec. the actuator doesn't update the new stroke length	Valve stuck	Inverted control signal
4****	RED quick * blinking + GREEN ON	Stroke longer than expected	Normal operation	The actuator moves toward the new stall condition with a lower speed; after 10 sec. the actuator updates the new stroke value; During these 10 sec. RED led is ON	The actuator moves toward the new stall condition with a lower speed. After 10 sec. the actuator doesn't update the new stroke value	Stem connection loose or valve damaged	Inverted control signal
5	RED slow** blinking	Low Power Voltage	Normal operation	The actuator is still working but performance cannot be guaranteed	The actuator is still working but performance cannot be guaranteed	1. Wrong transformer size 2. unstable power	Correct Voltage Power
6	RED slow** blinking	High Power Voltage	Normal operation	The actuator is still working but performance cannot be guaranteed	The actuator is still working but performance cannot be guaranteed	1. Wrong transformer size 2. unstable power	Correct Voltage Power

* Quick = 2 flash / second

** Slow = 1 flash / second

*** In case of valve stroke less than 5mm or longer than 30/60 mm the actuator tries 3 times to perform a new calibration.

**** Valid only in Modulating / proportional control mode.

LED's are placed on circuit board and are only visible when actuator cover is removed.

SE DIAGNOSTIK / ALARM FUNKTION

N°	LED	FELTYP	NÄR	STÄLLDONETS BEETENDE		TROLIG FELORSAK	ÅTER-STÄLLNING
				Automatic Calibration SW7 OFF	Manual Calibration SW7 ON		
1***	RÖD på	Kalibrerad slaglängd mindre än 5 mm	Kalibrering / första installation	Ställdonet trycker / drar 5 gånger för att försöka att ta bort eventuellt hinder (oväntat stop). Efter 5 försök aktiveras alarm (RÖD lysdiod på) och ställdonet ställer sig i initialt läge. Svarar ej på styrsignalen. Slaglängden uppdateras ej då den är utanför godkänt intervall.	Ställdonet trycker / drar 2 gånger mot ändläget under kalibreringen. Alarm aktiveras (RÖD lysdiod på) och ställdonet ställer sig i initialt läge. Svarar ej på styrsignalen.	Ventil med en slaglängd kortare än 5 mm	Bryt spänningen och starta om
2***	RÖD på	Slaglängd längre än 30/60 mm	Kalibrering / första installation	Ställdonet passerar 30/60 mm slaglängd och rör sig mot det nya ändläget med alarm aktiverat (RÖD lysdiod på). Ställdonet kalibrerar ej slaglängden.	Ställdonet trycker / drar 2 gånger mot ändläget under kalibreringen. Alarm aktiveras (RÖD lysdiod på) och ställdonet ställer sig i initialt läge. Svarar ej på styrsignalen.	Ventil med slaglängd som är längre än 30/60 mm	Bryt spänningen och starta om
3****	RÖD snabb* blinkning + GRÖN på	Oväntat stopp inom den kalibrerade slaglängden.	Normal drift	Ställdonet försöker 5 gånger mot det oväntade stoppet. Efter 10 sekunder uppdateras ventilens slaglängd. Under dessa 10 sekunder är RÖD lysdiod på.	Ställdonet försöker 5 gånger mot det oväntade stoppet. Ställdonet uppdaterar ej slaglängden på ventilen.	Fastnad ventil	Inverterad styrsignal
4****	RÖD snabb* blinkning + GRÖN på	Slaglängd längre än förväntad	Normal drift	Ställdonet rör sig mot den nya ändläget med lägre hastighet. Efter 10 sekunder uppdateras ventilens slaglängd. Under dessa 10 sekunder är RÖD lysdiod på.	Ställdonet rör sig mot den nya ändläget med lägre hastighet. Ställdonet uppdaterar ej slaglängden på ventilen.	Anslutningen till spindeln är lös eller trasig ventil.	Inverterad styrsignal
5	RÖD långsam** blinkning	För låg spänningsnivå	Normal drift	Ställdonet fungerar fortfarande men full funktionalitet kan inte garanteras	Ställdonet fungerar fortfarande men full funktionalitet kan inte garanteras	1. Fel storlek på transformator 2. Instabil spänning	Korrekt spänningsnivå+
6	RÖD långsam** blinkning	För hög spänningsnivå	Normal drift	Ställdonet fungerar fortfarande men full funktionalitet kan inte garanteras	Ställdonet fungerar fortfarande men full funktionalitet kan inte garanteras	1. Fel storlek på transformator 2. Instabil spänning	Korrekt spänningsnivå+

* snabb = 2 blinkningar / sekund

** långsam = 1 blinkning / sekund

*** Om slaglängden är mindre än 5mm eller längre än 30/60 mm kommer ställdonet att försöka göra en ny kalibrering 3 gånger.

**** Tillgängligt enbart vid modulerande / proportionerlig styrning

Lysdioderna är placerade på kretskortet och är enbart synliga när kåpan på ställdonet är borttaget.

6

DIAGNOSTIC / ALARM FUNCTION

DE DIAGNOSE- UND ALARMFUNKTION

N°	LED	FEHLER	ZEITPUNKT	STELLMOTORVERHALTEN		TYPISCHE FEHLER SITUATION	RÜCKSETZEN
				Schalter 7 AUS zur automatischen Kalibrierung	Schalter 7 AN zur manuellen Kalibrierung		
1***	ROT ein	Kalibrierter Ventilhub geringer als 5 mm	Kalibrierung/Erstmontage	Der Stellmotor drückt/zieht fünf Mal (bei unerwartetem Blockieren) und versucht, ein mögliches Hindernis zu überwinden. Nach fünf Versuchen wird Alarm gemeldet (rote LED EIN). Der Stellmotor fährt zurück in die Ausgangsposition und reagiert nicht auf das Steuersignal. Der Hubbereich wird nicht aktualisiert, da er außerhalb des zulässigen Bereichs liegt.	Der Stellmotor drückt/zieht während des Kalibrierens zwei Mal gegen den Endpunkt. Danach wird Alarm gemeldet (rote LED EIN). Der Stellmotor fährt zurück in die Ausgangsposition und reagiert nicht auf das Steuersignal.	Ventil mit einem Stellweg weniger als 5 mm	Stromversorgung unterbrechen, dann wieder einschalten
2***	ROT ein	Ventilhub länger als 30/60 mm	Kalibrierung/Erstmontage	Der Stellmotor verlässt den Hubbereich von 30/60 mm und bewegt sich zum Hubweglimit und meldet eine Störung (rote LED leuchtet). Der Stellmotor kalibriert den Hubbereich nicht.	Der Stellmotor drückt/zieht während des Kalibrierens zwei Mal gegen den Endpunkt. Danach wird Alarm gemeldet (rote LED EIN). Der Stellmotor fährt zurück in die Ausgangsposition und reagiert nicht auf das Steuersignal.	Ventil mit einem Hub < 30/60 mm verwendet.	Stromversorgung unterbrechen, dann wieder einschalten
3****	ROT blinkt * schnell + GRÜN ein	Unerwartete Blockade im kalibrierten Hubbereich	Normalbetrieb	Der Stellmotor versucht fünfmal gegen die Blockade anzugehen. Nach 10 Sekunden passt sich der Stellmotor an den neuen Hubbereich an. Während dieser 10 Sekunden leuchtet die rote LED.	Der Stellmotor versucht fünfmal gegen die Blockade anzugehen. Nach 10 Sekunden passt sich der Stellmotor nicht an den neuen Hubbereich an.	Ventil blockiert	Invertiertes Steuersignal
4****	ROT blinkt * schnell + GRÜN ein	Hubweg länger als erwartet	Normalbetrieb	Der Stellmotor bewegt sich mit geringerer Geschwindigkeit bis zur neuen Stopposition. Dort passt er sich nach 10 Sekunden an den neuen Hubbereich an. Während dieser 10 Sekunden leuchtet die rote LED.	Der Stellmotor bewegt sich mit geringerer Geschwindigkeit bis zur neuen Stopposition. Nach 10 Sekunden passt sich der Stellmotor nicht an den neuen Hubbereich an.	Schaftverbindung lose oder Ventil beschädigt	Invertiertes Steuersignal
5	ROT blinkt ** langsam	Versorgungsspannung zu niedrig	Normalbetrieb	Der Stellmotor funktioniert nach wie vor, seine korrekte Funktion ist aber nicht gewährleistet.	Der Stellmotor funktioniert nach wie vor, seine korrekte Funktion ist aber nicht gewährleistet.	1. Falsch ausgewählter Trafo 2. Instabile Versorgungsspannung	Korrekte Versorgungsspannung herstellen
6	ROT blinkt ** langsam	Versorgungsspannung zu hoch	Normalbetrieb	Der Stellmotor funktioniert nach wie vor, seine korrekte Funktion ist aber nicht gewährleistet.	Der Stellmotor funktioniert nach wie vor, seine korrekte Funktion ist aber nicht gewährleistet.	1. Falsch ausgewählter Trafo 2. Instabile Versorgungsspannung	Korrekte Versorgungsspannung herstellen

* Schnell = blinkt zweimal pro Sekunde

** Langsam = blinkt einmal pro Sekunde

*** Bei einem Stellweg unter 5 mm oder über 30/60 mm versucht der Stellmotor dreimal, eine neue Kalibrierung durchzuführen.

**** Gilt nur für den Modus "Modulations- bzw. Proportionalsteuerung".

Die LEDs befinden sich auf der Steuerplatine und sind nur bei abgenommener Motorabdeckung sichtbar.

PL FUNKCJE DIAGNOSTYKI / ALARMY

N°	LED	BŁĄD	KIEDY	ZACHOWANIE SIŁOWNIKA		TYPOWA PRZYCZYNA PROBLEMU	PROCEDURA RESTARTU
				Kalibracja automatyczna SW7 WYŁ.	Kalibracja ręczna SW7 WŁ.		
1***	CZERWONA WŁ.	Skalibrowany skok zaworu poniżej 5 mm	Kalibracja / podczas montażu	Siłownik wysuwa się i cofa 5 razy, próbując pokonać przeszkodę (nieoczekiwaną blokadę). Po 5 razie sygnalizowany jest alarm (czerwona dioda LED wł.), a siłownik powraca do położenia wyjściowego. Nie odpowiada na sygnał sterujący. Wartość skoku nie jest aktualizowana, ponieważ jest poza zakresem	Siłownik wysuwa się i cofa 2 razy do końcowego położenia podczas kalibracji. Sygnalizowany jest alarm (czerwona dioda LED wł.), a siłownik powraca do położenia wyjściowego. Nie odpowiada na sygnał sterujący.	Zawór o długości skoku poniżej 5 mm	Odczączyć i ponownie włączyć zasilanie
2***	CZERWONA WŁ.	Skok dłuższy niż 30/60 mm	Kalibracja / podczas montażu	Siłownik wychodzi poza zakres skoku 30/60 mm i przesuwa się do nowej granicy skoku, sygnalizując usterkę (czerwona dioda LED wł.). Siłownik nie kalibruje skoku	Siłownik wysuwa się i cofa 2 razy do końcowego położenia podczas kalibracji. Sygnalizowany jest alarm (czerwona dioda LED wł.), siłownik przesuwa się do położenia wyjściowego, a następnie nie odpowiada na sygnał sterujący.	Zawór o długości skoku powyżej 30/60 mm	Odczączyć i ponownie włączyć zasilanie
3****	CZERWONA miga * szybko + ZIELONA WŁ.	Nieoczekiwana blokada w zakresie skalibrowanego skoku	Zwykłe działanie	Siłownik próbuje 5 razy pokonać blokadę. Po 10 sekundach siłownik aktualizuje nową długość skoku. Przez te 10 s świeci się czerwona dioda LED	Siłownik próbuje 5 razy pokonać blokadę. Po 10 sekundach siłownik nie aktualizuje nowej długości skoku.	Zawór zablokowany	Odwrócony sygnał sterujący
4****	CZERWONA miga * szybko + ZIELONA WŁ.	Skok dłuższy od oczekiwanego	Zwykłe działanie	Siłownik zbliża się do punktu blokady z mniejszą prędkością; po 10 sekundach aktualizuje nową wartość skoku. W ciągu tych 10 s świeci się czerwona dioda LED	Siłownik zbliża się do punktu blokady z mniejszą prędkością. Po 10 sekundach siłownik nie aktualizuje nowej długości skoku	Luźne połączenie z wrzecionem zaworu lub zawór uszkodzony	Odwrócony sygnał sterujący
5	CZERWONA miga ** powoli	Zbyt niskie napięcie zasilania	Zwykłe działanie	Siłownik nadal działa, ale nie można zagwarantować, że będzie działał prawidłowo	Siłownik nadal działa, ale nie można zagwarantować, że będzie działał prawidłowo	1. Nieprawidłowo dobrany transformator 2. Niestabilne zasilanie	Skorygować napięcie zasilające
6	CZERWONA miga ** powoli	Zbyt wysokie napięcie zasilania	Zwykłe działanie	Siłownik nadal działa, ale nie można zagwarantować, że będzie działał prawidłowo	Siłownik nadal działa, ale nie można zagwarantować, że będzie działał prawidłowo	1. Nieprawidłowo dobrany transformator 2. Niestabilne zasilanie	Skorygować napięcie zasilające

* Szybko = 2 mignięcia/s

** Powoli = 1 mignięcie/s

*** Jeśli skok zaworu nie przekracza 5 mm lub jest dłuższy niż 30/60 mm, siłownik będzie 3 razy podejmował próbę ponownej kalibracji.

**** Dotyczy tylko trybu proporcjonalnego.

Diody LED znajdują się na płytce drukowanej i są widoczne tylko po zdjęciu pokrywy siłownika.

6

DIAGNOSTIC / ALARM FUNCTION

IT DIAGNOSTICA / FUNZIONE ALLARME

N°	LED	ERRORE	QUANDO	COMPORTAMENTO ATTUATORE		TIPICA CONDIZIONE RISOLUZIONE PROBLEMI	PROCEDURA REIMPOSTAZIONE
				Calibrazione automatica SW7 OFF	Calibrazione automatica SW7 ON		
1 ***	ROSSO ON	Corsa valvola inferiore a 5 mm	Calibrazione / prima installazione	L'attuatore spinge/tira per 5 volte cercando di rimuovere il possibile ostacolo (stallo imprevisto). Dopo 5 tentativi viene segnalato l'allarme (Led ROSSO ON) e l'attuatore ritorna alla posizione iniziale. Nessuna risposta al segnale di comando. Il valore corsa non è aggiornato perché fuori range	L'attuatore spinge/tira 2 volte verso il finecorsa durante la calibrazione. Viene segnalato l'allarme (Led ROSSO On) e l'attuatore ritorna alla posizione iniziale. Nessuna risposta al segnale di comando.	Valvola con lunghezza corsa inferiore a 5 mm	Spegnere l'attuatore e ricollegare all'alimentazione
2 ***	ROSSO ON	Corsa superiore a 30/60 mm	Calibrazione / prima installazione	L'attuatore esce dal range di 30/60mm e si muove verso il nuovo limite corsa segnalando un'anomalia (Led ROSSO on). L'attuatore non calibra la corsa	L'attuatore spinge/tira 2 volte verso il finecorsa durante la calibrazione. Viene segnalato l'allarme (Led ROSSO On) e l'attuatore si sposta alla posizione iniziale e non risponde al segnale di comando.	Valvola con lunghezza corsa superiore a 30/60 mm	Spegnere l'attuatore e ricollegare all'alimentazione
3 ****	ROSSO lampeggia* rapidamente + VERDE ON	Stallo imprevisto all'interno del range di corsa calibrato	Funzionamento normale	L'attuatore effettua 5 tentativi contro la nuova condizione di stallo. Dopo 10 sec. l'attuatore aggiorna la nuova lunghezza corsa. Durante questi 10 sec. il led ROSSO si trova su ON	L'attuatore effettua 5 tentativi contro la nuova condizione di stallo. Dopo 10 sec. l'attuatore non aggiorna la nuova lunghezza corsa	Blocco della valvola	Inversione segnale di comando
4 ****	ROSSO lampeggia* rapidamente + VERDE ON	Corsa più lunga di quanto previsto	Funzionamento normale	L'attuatore si sposta verso la nuova condizione di stallo ad una velocità inferiore; dopo 10 sec. l'attuatore aggiorna il nuovo valore corsa; durante questi 10 sec. il led ROSSO si trova su ON	L'attuatore si muove verso la nuova condizione di stallo ad una velocità inferiore. Dopo 10 sec. l'attuatore non aggiorna il nuovo valore corsa	Perdita del collegamento dello stelo o valvola danneggiata	Inversione segnale di comando
5	ROSSO lampeggia** lentamente	Bassa tensione	Funzionamento normale	L'attuatore è ancora in funzione ma non è possibile garantire il rendimento	L'attuatore è ancora in funzione ma non è possibile garantire il rendimento	1. Dimensione del trasformatore incorretta 2. Alimentazione instabile	Correggere la tensione di alimentazione
6	ROSSO lampeggia** lentamente	Alta tensione	Funzionamento normale	L'attuatore è ancora in funzione ma non è possibile garantire il rendimento	L'attuatore è ancora in funzione ma non è possibile garantire il rendimento	1. Dimensione del trasformatore incorretta 2. Alimentazione instabile	Correggere la tensione di alimentazione

* Rapido= 2 flash / secondo

** Lento= 1 flash / secondo

*** In caso di corsa valvola inferiore a 5mm o più lunga di 30/60 mm l'attuatore effettuerà 3 tentativi di nuova calibrazione.

**** Valido solo in modalità di comando modulante / proporzionale.

I LED sono posizionati su un circuito stampato e sono visibili solo quando la copertura dell'attuatore viene rimossa.

FR FONCTION DE DIAGNOSTIC / D'ALARME

N°	LED	ERREUR	PÉRIODE	COMPOTEMENT DU MOTEUR		CONDITION DE DÉPANNAGE TYPIQUE	PROCESSUS DE RÉINITIALISATION
				Calibrage automatique SW7 DÉSACTIVÉ	Calibrage manuel SW7 ACTIVÉ		
1***	ROUGE ALLUMÉ	Soupape à levée calibrée inférieure à 5 mm	Calibrage / première installation	Le moteur pousse / tire 5 fois (décrochage inattendu) essayant de retirer l'obstacle possible. Après 5 essais, il se produit un signal d'alarme (Voyant ROUGE ALLUMÉ) et le moteur se déplace vers la position initiale. Ne répond pas au signal de commande. La valeur de la course n'est pas mise à jour parce qu'elle est hors de la plage autorisée	L'actionneur pousse / tire 2 fois contre le point terminal lors du calibrage. Il se produit un signal d'alarme (Voyant ROUGE activé) et le moteur se déplace vers la position initiale. Ne répond pas au signal de commande.	Vanne avec une longueur de course supérieure à 5 mm	Coupez l'alimentation et remettez-la en marche
2***	ROUGE ALLUMÉ	Course supérieure à 30/60 mm	Calibrage / première installation	Le moteur quitte la plage de course de 30/60 mm et se déplace vers la nouvelle limite de course en signalant une anomalie (voyant ROUGE ALLUMÉ). Le moteur ne calibre pas la course	L'actionneur pousse / tire 2 fois contre le point terminal lors du calibrage. Il se produit un signal d'alarme (LED rouge activé), le moteur se déplace vers la position initiale et ne répond pas au signal de commande.	Vanne avec une longueur de course supérieure à 30/60 mm	Coupez l'alimentation et remettez-la en marche
3****	ROUGE clignotement * rapide + VERT ALLUMÉ	Décrochage inattendu dans la plage de course calibrée	Fonctionnement normal	L'actionneur essaie 5 fois sous la nouvelle condition de décrochage. Après 10 sec l'actionneur met à jour la nouvelle longueur de la course. Pendant 10 sec. Le voyant ROUGE est ACTIVÉ	L'actionneur essaie 5 fois sous la nouvelle condition de décrochage. Après 10 sec l'actionneur ne met pas à jour la nouvelle longueur de la course.	Vanne coincée	Signal de commande inversé
4****	ROUGE clignotement * rapide + VERT ALLUMÉ	Course plus longue que prévu	Fonctionnement normal	Le moteur se déplace vers la nouvelle condition de décrochage à une vitesse réduite ; après 10 sec le moteur met à jour la nouvelle valeur de la course ; pendant 10 sec. Le voyant ROUGE est ACTIVÉ	L'actionneur se déplace vers la nouvelle condition de décrochage à une vitesse réduite. Après 10 sec le moteur ne met pas à jour la nouvelle valeur de la course.	Raccord de tige desserré ou vanne endommagée	Signal de commande inversé
5	ROUGE clignotement ** lent	Tension d'alimentation faible	Fonctionnement normal	Le moteur fonctionne toujours, mais il est impossible de garantir sa performance	L'actionneur fonctionne toujours, mais il est impossible de garantir sa performance	1. Taille erronée du transformateur 2. Alimentation instable	Tension d'alimentation correcte
6	ROUGE clignotement ** lent	Tension d'alimentation élevée	Fonctionnement normal	Le moteur fonctionne toujours, mais il est impossible de garantir sa performance	L'actionneur fonctionne toujours, mais il est impossible de garantir sa performance	1. Taille erronée du transformateur 2. Alimentation instable	Tension d'alimentation correcte

* Rapide = 2 clignotements / seconde

** Lent = 1 clignotement / seconde

*** Au cas où la course de la vanne est inférieure à 5 mm ou supérieure à 30/60 mm, le moteur essaie 3 fois d'effectuer un nouveau calibrage.

**** Valide uniquement dans le mode de modulation / commande proportionnelle.

Les voyants sont placés sur la carte de circuit imprimé et ne sont visibles que lorsque le couvercle du moteur est retiré.

6

DIAGNOSTIC / ALARM FUNCTION

RU ДИАГНОСТИЧЕСКАЯ/СИГНАЛЬНАЯ ФУНКЦИЯ

№	Светодиод	ОШИБКА	КОГДА	ПОВЕДЕНИЕ ПРИВОДА		ТИПИЧНОЕ УСЛОВИЕ ПОИСКА И УСТРАНЕНИЯ НЕИСПРАВНОСТЕЙ	СБРОС П РОЦЕДУРЫ
				Автоматическая калибровка SW7 Выкл.	Ручная калибровка SW7 Вкл.		
1 ***	КРАСНЫЙ Вкл	Откалиброванный ход клапана менее 5 мм	Калибровка/ первая установка	Привод толкает/тянет 5 раз (неожиданное торможение) в попытке устранить возможное препятствие. После 5 попытки звучит сигнал (КРАСНЫЙ светодиод Вкл.) и привод возвращается в исходное положение. Не отвечает на сигнал управления. Значение хода не обновляется, так как оно находится за пределами диапазона	Привод толкает/тянет 2 раза с предельным значением во время калибровки. Сигнал сигнализации (КРАСНЫЙ светодиод Вкл.) и привод возвращается в исходное положение. Не отвечает на сигнал управления.	Клапан с длиной хода более 5 мм.	Отключите и опять Включите питание.
2 ***	КРАСНЫЙ Вкл	Длина хода более 30/60 мм	Калибровка/ первая установка	Привод превышает диапазон длины хода 30/60 мм и приближается к новому предельному значению длины хода, при этом выдавая сигнал неисправности (КРАСНЫЙ светодиод Вкл.). Привод не калибрует длину хода	Привод толкает/тянет 2 раза с предельным значением во время калибровки. Сигнал сигнализации (КРАСНЫЙ светодиод Вкл.) и привод возвращается в исходное положение, после чего не отвечает на сигнал управления.	Клапан с длиной хода более 30/60 мм.	Отключите и опять Включите питание.
3 ****	КРАСНЫЙ часто * мигает + ЗЕЛЕНый Вкл	Непредвиденное торможение в пределах откалиброванного диапазона длины хода	Нормальная работа	Привод делает 5 попыток в новых условиях торможения. Через 10 секунд привод обновляет новую длину хода. На протяжении этих 10 секунд КРАСНЫЙ светодиод Вкл.	Привод делает 5 попыток в новых условиях торможения. Через 10 секунд привод не обновляет новую длину хода.	Клапан застрял	Переключить управляющий сигнал
4 ****	КРАСНЫЙ часто * мигает + ЗЕЛЕНый Вкл	Ход длиннее, чем ожидалось	Нормальная работа	Привод переходит в новые условия торможения с меньшей скоростью; через 10 секунд привод обновляет новое значение торможения; на протяжении этих 10 секунд КРАСНЫЙ светодиод Вкл.	Привод переходит в новые условия торможения с меньшей скоростью. Через 10 секунд привод не обновляет новое значение длины хода.	Соединение штока ослаблено или поврежден клапан	Переключить управляющий сигнал
5	КРАСНЫЙ редко ** мигает	Низкое напряжение питания	Нормальная работа	Привод продолжает работать, но показатели производительности могут быть другими	Привод продолжает работать, но показатели производительности могут быть другими	1. Неправильный размер трансформатора 2. Нестабильное питание	Правильное напряжение питания
6	КРАСНЫЙ редко ** мигает	Высокое напряжение питания	Нормальная работа	Привод продолжает работать, но показатели производительности могут быть другими	Привод продолжает работать, но показатели производительности могут быть другими	1. Неправильный размер трансформатора 2. Нестабильное питание	Правильное напряжение питания

* Часто = 2 вспышки в секунду

** Редко = 1 вспышка в секунду

*** Если ход клапана менее 5 мм или более 30/60 мм, привод делает 3 попытки выполнения новой калибровки.

**** Действует только в режиме плавного/пропорционального регулирования.

Светодиоды расположены на монтажной плате. Их можно увидеть только после снятия крышки привода.

ES DIAGNÓSTICO / FUNCIÓN DE LA ALARMA

Nº	LED	ERROR	CUÁNDO	COMPORTAMIENTO DEL ACCIONADOR		SOLUCIÓN TÍPICA DE PROBLEMAS	PROCEDIMIENTO DE RESTABLECIMIENTO
				Calibración automática SW7 DESACTIVADA	Calibración manual SW7 ACTIVADA		
1***	RED ENCENDIDO	Carrera nominal de la válvula: menos de 5 mm	Calibración / primera instalación	El accionador empuja/tira 5 veces (atasco imprevisto) intenta eliminar el posible obstáculo. Después de 5 intentos, la alarma se activa (el Led ROJO está ENCENDIDO) y el accionador se mueve a la posición inicial. No responde a la señal de control. El valor de la carrera no se actualiza porque está fuera de rango	El accionador empuja/tira 2 veces del extremo durante la calibración. La alarma se activa (el Led ROJO está ENCENDIDO) y el accionador se mueve hasta a la posición inicial. No responde a la señal de control.	Válvula con una longitud de carrera superior a 5 mm	Desconecte la alimentación eléctrica y conéctela de nuevo
2***	RED ENCENDIDO	Carrera superior a 30/60mm	Calibración / primera instalación	El accionador sale del rango de la carrera de 30/60mm, se dirige al nuevo límite de carrera y señala una anomalía (el Led ROJO está encendido). El accionador no calibra la carrera	El accionador empuja/tira 2 veces del extremo durante la calibración. La alarma se activa (el Led ROJO está ENCENDIDO), el accionador se mueve a la posición inicial y, posteriormente, no responde a la señal de control.	Válvula con una longitud de carrera superior a 30/60 mm	Desconecte la alimentación eléctrica y conéctela de nuevo
3****	Parpadeo rápido* ROJO + VERDE ACTIVADO	Atasco imprevisto dentro del rango de carrera calibrado	Funcionamiento normal	El accionador realiza 5 intentos para eliminar la nueva situación de atasco. Después de 10 segundos, el accionador actualiza la nueva longitud de carrera. Durante estos 10 segundos, el led ROJO está ENCENDIDO	El accionador realiza 5 intentos para eliminar la nueva situación de atasco. Después de 10 segundos, el accionador no actualiza la nueva longitud de carrera.	La válvula está atascada	Señal de control invertida
4****	Parpadeo rápido* ROJO + VERDE ACTIVADO	Carrera superior a lo esperado	Funcionamiento normal	El accionador se mueve hacia la nueva situación de atasco con una velocidad inferior; después de 10 segundos el accionador actualiza el nuevo valor de carrera; durante estos 10 segundos, el led ROJO está ENCENDIDO	El accionador se mueve hacia la nueva situación de atasco con una velocidad inferior; después de 10 segundos el accionador no actualiza el nuevo valor de carrera	La conexión de potencia o la válvula está dañada	Señal de control invertida
5	Parpadeo lento** ROJO	Baja tensión	Funcionamiento normal	El accionador todavía funciona pero el rendimiento no está garantizado	El accionador todavía funciona pero el rendimiento no está garantizado	1. Tamaño de transformador incorrecto 2. Suministro eléctrico inestable	Tensión correcta
6	Parpadeo lento** ROJO	Tensión alta	Funcionamiento normal	El accionador todavía funciona pero el rendimiento no está garantizado	El accionador todavía funciona pero el rendimiento no está garantizado	1. Tamaño de transformador incorrecto 2. Suministro eléctrico inestable	Tensión correcta

* Rápido= 2 flashes / segundo

** Lento = 1 flash / segundo

*** En caso de que la carrera nominal de la válvula sea inferior a 5 mm o superior a 30/60 mm, el accionador intenta llevar a cabo 3 veces una nueva calibración.

**** Modo de control de modulación / proporcional

Los LED se colocan en un circuito impreso y solo son visibles cuando se retira la cubierta del accionador.

7 ACTUATOR STATUS

GB

N°	LED	ACTUATOR STATUS
1	Green On	The actuator arrived at the extreme point of the stroke read
2	Green Blinking	The actuator arrived at the intermediate point of the stroke read
3	Red Green Blinking	The actuator is reading the stroke or it is going to initial position
4	Red Green On	Manual operation active, the actuator ignores the control signal. ATTENTION! The PCB is electrically supplied

DE

N°	LED	STATUS STELLMOTOR
1	Grün ein	Der Stellmotor hat den Endpunkt der Hubwegerkennung erreicht.
2	Grün blinkt	Der Stellmotor hat einen Zwischenpunkt der Hubwegerkennung erreicht.
3	Rot/Grün blinkt	Der Stellmotor liest die Stellung ein oder fährt zur Anfangsposition.
4	Rot/Grün ein	Handbetrieb aktiv, der Stellmotor ignoriert Steuersignale. ACHTUNG! Die Platine steht unter Strom.

IT

N.	LED	STATO ATTUATORE
1	Verde on	L'attuatore ha raggiunto il punto estremo della corsa appresa
2	Verde lampeggiante	L'attuatore ha raggiunto il punto intermedio della corsa appresa
3	Rosso - verde lampeggiante	L'attuatore sta rilevando la corsa o si sta muovendo verso la posizione iniziale
4	Rosso - verde On	Funzionamento manuale attivo, l'attuatore ignora il segnale di comando. ATTENZIONE! La scheda è alimentata

RU

№	СВЕТОДИОД	СОСТОЯНИЕ ПРИВОДА
1	Зеленый ВКЛ.	Привод находится в предельной точке считанной длины хода
2	Зеленый мигает	Привод находится в средней точке считанной длины хода
3	Красный/зеленый мигает	Привод считывает длину хода или переходит в исходное положение
4	Красный зеленый ВКЛ.	Включено ручное управление, привод игнорирует сигнал управления. ВНИМАНИЕ! Плата подключена к электропитанию

SE

N°	LED	STATUS STÄLLDON
1	Grön på	Ställdon har nått ändläge
2	Grön blinkar	Ställdon befinner sig mellan ändlägerna
3	Röd Grön blinkar	Ställdon kontrollerar slaglängden eller förflyttar sig till initialt läge
4	Röd Grön på	Manuellt driftläge aktiverat, ställdonet följer ej styrsignalen. OBS! Kretskortet är spänningsatt.

PL

Nr°	LED	STATUS SIŁOWNIKA
1	Zielona wł.	Siłownik dotarł do krańcowego punktu wczytywanego skoku
2	Zielona miga	Siłownik dotarł do pośredniego punktu wczytywanego skoku
3	Czerwona i zielona migają	Siłownik wczytuje skok lub przechodzi do położenia wyjściowego
4	Czerwona i zielona wł.	Aktywny tryb ręczny, siłownik ignoruje sygnał sterujący. UWAGA! Płyta sterująca jest pod napięciem

FR

N°	LED	STATUT DU MOTEUR
1	Voyant vert allumé	Le moteur est arrivé au point extrême de la lecture de la course.
2	Clignotement vert	Le moteur est arrivé au point intermédiaire de la lecture de la course.
3	Clignotement rouge vert	Le moteur lit la course ou se dirige vers la position initiale
4	Rouge vert allumé	Lorsque la poignée d'actionnement manuel est activée, le moteur ignore le signal de commande. ATTENTION ! La carte électronique est alimentée électriquement

ES

N°	LED	ESTADO DEL ACCIONADOR
1	Verde activado	El accionador ha llegado al punto extremo de la lectura de la carrera
2	Parpadeo verde	El accionador ha llegado al punto intermedio de la lectura de la carrera
3	Parpadeo rojo y verde	El accionador lee la carrera o va a la posición inicial. En el caso del modo de control flotante de 3 puntos el accionador lee la carrera pero no se mueve a la posición inicial.
4	Rojo y verde activado	Funcionamiento manual activado, el accionador ignora la señal de control. ¡ATENCIÓN! El PCB tiene conexión eléctrica

