

ПРИВОД СЕРИЯ ARC300

Привод ESBE серии ARC300 представляет собой поворотный привод с крутящим моментом 30 Нм и рабочим диапазоном 90°, подходящий для управления смесительными клапанами DN100-150 и поворотные дисковые затворы DN80-100.

Привод ARC300 также может использоваться для управления заслонками с площадью сечения до 6 м². Привод доступен в версиях с питанием 24В или 230В переменного/ постоянного тока, с 2-точечным, 3-точечным или пропорциональным управляющим сигналом.

ПРИМЕНЕНИЕ

Привод ESBE серии ARC300 подходит для управления ротационными смесительными клапанами и поворотные дисковые затворы, а также для использования с заслонками. Благодаря высокому крутящему моменту привод ARC300 рекомендуется использовать с самыми большими клапанами ESBE DN100-150 и с заслонками площадью сечения до 6 м². Привод поставляется с двумя наборами адаптеров, один из которых предназначен для клапанов ESBE 3F/4F, а другой используется для установки на зажимную муфту шпинделя задвижки.

МОДЕЛИ

В серию входит три модификации привода:

- ARC361 с 2- / 3-точечным управляющим сигналом, питанием 230В переменного/постоянного тока, в комплекте кабелем длиной 1 м.
- ARC363 с 2- / 3-точечным управляющим сигналом, питанием 24 В переменного/постоянного тока, в комплекте кабелем длиной 1 м.
- ARC369 с пропорциональным управляющим сигналом (0-10В, 2-10В, 0-20 мА, 4-20 мА), с питанием 24В переменного/постоянного тока и кабелем длиной 1 м. Данная модификация оснащена функцией сигнала обратной связи 0(2)-10В для определения фактического положения клапана.

Приводам всех модификаций можно управлять вручную с помощью самосбрасывающейся кнопки (механизм привода остается отключенным, пока кнопка нажата). Стандартный рабочий диапазон 90° можно легко отрегулировать с помощью ограничителей, расположенных на передней панели. Диапазон регулируется как для положения открытия, так и для закрытия. Пропорциональный управляющий сигнал и сигнал обратной связи будут отрегулированы в соответствии с новым рабочим диапазоном в ходе процесса калибровки/адаптации.



ARC300

СОВМЕСТИМЫЕ КЛАПАНЫ И ЗАСЛОНКИ

С помощью установочного комплекта для клапана привод ARC300 легко монтируется на клапаны ESBE серий 3F и 4F размером от DN50 до DN150, или на клапаны ESBE серий VBF100 от DN80 до DN100.

С помощью установочного комплекта для клапана привод ARC300 легко монтируется на шпиндели квадратного сечения размером 9-18 мм и круглые шпиндели диаметром 9-26 мм. Привод ARC300 также может использоваться с заслонками площадью сечения до 6 м², но при этом следует принимать во внимание спецификации узла, предоставляемые производителем заслонки (сечение, конструкция, установочные параметры), а также параметры воздушного потока.

ПРИСОЕДИНИТЕЛЬНЫЕ КОМПЛЕКТЫ

Переходник, сконструированный для смесительных клапанов ESBE серий 3F/4F и установочный комплект заслонки поставляется с каждым приводом.

ТЕХНИЧЕСКИЕ ДАННЫЕ

Температура окружающей среды:	_____ макс. +50°C
	_____ мин. -30°C
Влажность окружающей среды:	_____
	_____ 5-95% (относительная влажность, без конденсации)
Электропитание:	_____ 24В перем./пост. тока
	_____ 230В перем./пост. тока
Номинальное напряжение питания:	_____ 19-29В перем./пост. тока,
	_____ 85-265В перем./пост. тока
Потребляемая мощность в рабочем режиме:	24В _____ 4,5Вт
	230В _____ 4,0Вт
Потребляемая мощность в режиме простоя:	_____
	24В / 230В _____ 1,5Вт
Тип кабеля подключения:	24В _____ 6,0 ВА
	230В _____ 7,5 ВА
Степень защиты корпуса:	_____ IP54
Класс защиты:	24В _____ III
	230В _____ II
Крутящий момент:	_____ 30 Нм
Время закрытия:	_____ 150 с / 90°
Длина кабеля:	_____ 1 м
Масса:	_____ 1,7 кг



LVD 2014/35/EU
EMC 2014/30/EU
RoHS3 2015/863/EU

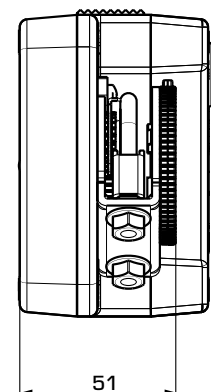
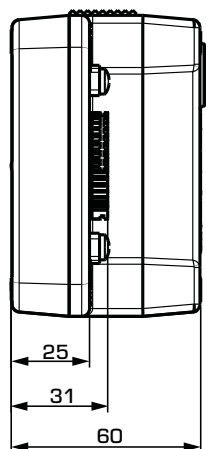
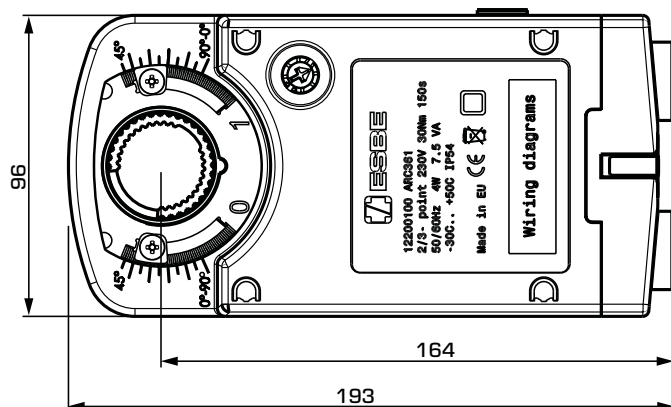


SI 2016 № 1101
SI 2016 № 1091
SI 2012 № 3032

ЭЛЕКТРИЧЕСКОЕ ПОДКЛЮЧЕНИЕ

См. инструкцию по монтажу.

ПРИВОД СЕРИЯ ARC300



Привод серии ARC300

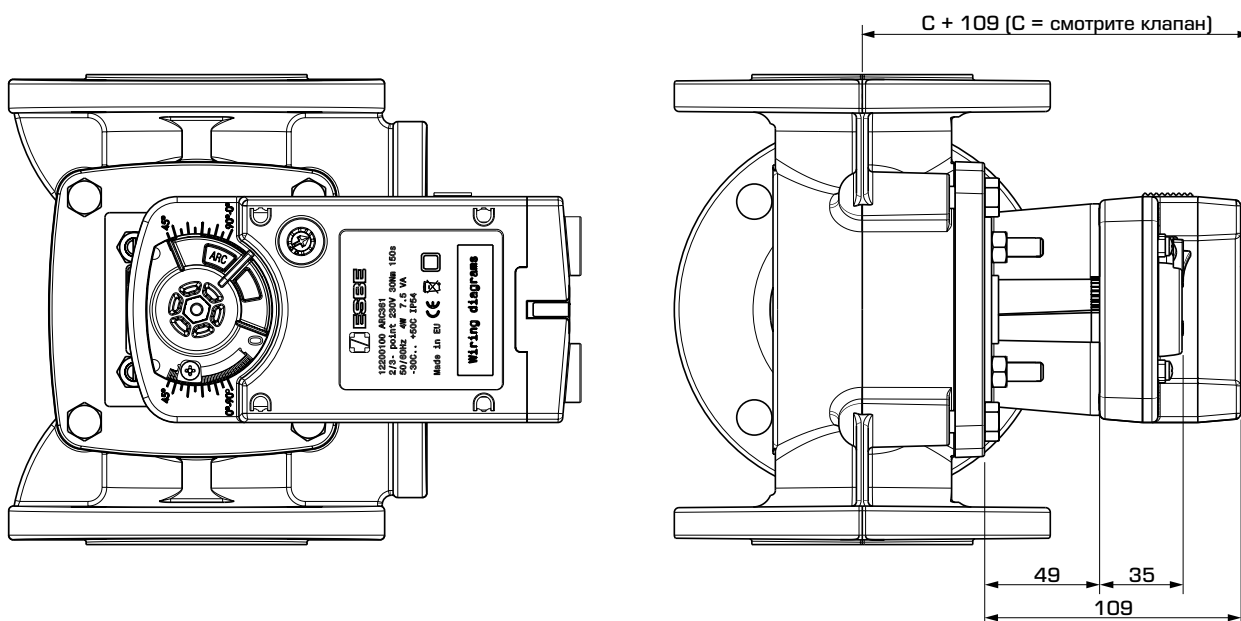
Установочный комплект заслонки

СЕРИЯ ARC300

Арт. №	Наименование	Напряжение [В перем./пост. тока]	Время закрытия 90° [с]	Управляющий сигнал	Момент силы [Нм]	Примечание
12200100	ARC361	230	150	2-точечный SPST/ 3-точечный SPDT*	30	
12201100	ARC363	24	150	2-точечный SPST/ 3-точечный SPDT*	30	
12220100	ARC369	24	150	Пропорциональный**	30	

* 2-точечный SPST = Single Pole Single Throw (двухточечное управление); 3-точечный SPDT = Single Pole Double Throw (трехточечное управление)

** Пропорциональный = 0-10В, 2-10В, 0-20 мА, 4-20 мА



Установочные размеры привода серии ARC300, с установочным комплектом клапана