

КОНТРОЛЛЕРЫ

КОНТРОЛЛЕР СЕРИЯ CRx200

Контроллеры ESBE серии CRx200 — это контроллеры со встроенным приводом, которые выпускаются в четырех разных версиях. Первая версия — это контроллеры, поддерживающие постоянную температуру теплоносителя (CRA200), вторая — регулирующие температуру в помещении по датчику температуры в помещении (CRB200), третья — регулирующие температуру в помещении по датчику наружной температуры (CRC200), четвертая — регулирующие температуру в помещении одновременно по датчику температуры в помещении и по датчику наружной температуры (CRD200). Контроллеры серии CRx200 используются только с клапанами ESBE серии VRx.

ОБЗОР CRx200

Контроллеры ESBE серии CRx200 выпускаются в 4 версиях, построенных на единой платформе и имеющих интеллектуальное ПО, что дает возможность модернизировать контроллер путем простого добавления компонентов. Благодаря интеллектуальному ПО от ESBE контроллеры серии CRx200 представляют собой гибкую платформу с минимальным временем настройки.

ИНТЕЛЛЕКТУАЛЬНОЕ ПРОГРАММНОЕ ОБЕСПЕЧЕНИЕ

ПО контроллеров дает возможность добавлять к приводу такие компоненты, как комнатный модуль и/или датчик наружной температуры, распознавать их, открывать правильный интерфейс и разблокировать дополнительные опции. Это значит, что можно начать с версии CRA200, а впоследствии добавить компоненты, например комнатный модуль, чтобы можно было управлять контроллером дистанционно или превратить его в CRB200. Такие возможности предусмотрены в интеллектуальном ПО и реализованы во всей серии CRx200, что позволяет модернизировать любой контроллер до более функциональной версии или до версии, наиболее полно соответствующей требованиям системы и требуемому уровню комфорта.

Интеллектуальное ПО от ESBE также сокращает до минимума время настройки контроллера. Если выбрать версию CRD200, то настройка кривой не потребуется — контроллер непрерывно адаптирует кривую на основе температуры в помещении. Это сводит к минимуму риск неправильного задания кривой. Кривая адаптируется в зависимости от изменения наружной температуры или температуры в помещении. Тем не менее, все же можно задать минимальную и максимальную температуру, например, если контроллер CRx работает с системой напольного отопления по календарному графику и желательно снижать температуру, когда дома никого нет или в ночное время.

В системах без ограничений по температуре версия CRD200 благодаря своему интеллектуальному ПО обеспечивает самый высокий уровень комфорта без каких-либо настроек.

САМОАДАПТИРУЮЩАЯСЯ СИСТЕМА, ЛЕЖАЩАЯ В ОСНОВЕ ИНТЕЛЛЕКТУАЛЬНОГО ПО

Интеллектуальное ПО дает возможность модернизировать контроллер, использовать комнатный модуль в качестве устройства дистанционного управления или настройки и обеспечивает самый высокий уровень комфорта. Благодаря этому ПО версия CRD200 не имеет никаких настроек. В связи с этим контроллеры CRx200 являются самонастраивающимися (Plug & Play).

Однако Plug & Play для ESBE – это гораздо более широкое понятие. Именно поэтому мы разработали самоадаптирующуюся систему, лежащую в основе интеллектуального программного обеспечения, которая позволяет решать все проблемы, связанные со временем отклика, задержками и нестабильными рабочими



CRA200



CRB200



CRC200



CRD200

характеристиками. Самоадаптирующаяся система от ESBE подбирает коэффициенты усиления ПИ-регулятора (пропорционального и интегрирующего звена) по мере накопления статистики о поведении системы и решает те проблемы, которыми в прошлом приходилось заниматься монтажнику с выездом на место установки контроллера. Самоадаптирующаяся система сглаживает управляющие воздействия контроллера, устраняет проблемы, связанные с задержками или временем отклика контроллера, обеспечивает высокий стандарт управления и уровень комфорта. Благодаря этой функции контроллеры серии CRx200 подходят для работы во всех системах с любыми условиями.

ДРУГИЕ ФУНКЦИИ

Контроллеры CRx200 могут быть оснащены вспомогательным переключателем для включения/выключения любого устройства в зависимости от положения привода/клапана.

У контроллеров серии CRx200 есть настройка T/T2 (основная температура / альтернативная температура) через реле, однако для возврата реле в исходное состояние потребуется дополнительное оборудование, например таймер. Этой функцией также можно управлять через комнатный модуль ESBE, специально разработанный для контроллеров CRx. Контроллеру серии CRA200 для управления функцией T/T2 потребуется комнатный модуль. Контроллеру серии CRC200 для управления функцией T/T2 и активации функции альтернативной кривой (смещения) потребуется комнатный модуль. Если контроллеры серии CRD200 и CRB200 поставляются с комнатным модулем, то эта функция уже активирована.

Комнатный модуль ESBE и вспомогательный переключатель предлагаются в качестве аксессуаров.

КРАТКОЕ РУКОВОДСТВО

Функция	Версия			
	CRA200	CRB200	CRC200	CRD200
Поддержание постоянной температуры	●	●	●	●
Регулирование по датчику температуры в помещении	○	●	○	●
Регулирование по датчику наружной температуры	△	△	●	●
Регулирование по датчику температуры в помещении и по датчику наружной температуры	□	△	○	●
Работа с комнатным модулем	○	●	○	●
Управление с помощью вспомогательного переключателя	●	●	●	●
T/T2 через реле	●	●	●	●
T/T2 через комнатный модуль	○	●	○	●

● функция доступна и может быть активирована на устройстве
○ для разблокировки функций требуется комнатный модуль — см. перечень аксессуаров

△ для разблокировки функций требуется датчик наружной температуры — см. перечень аксессуаров

□ для разблокировки функций требуется комнатный модуль и датчик наружной температуры — см. перечень аксессуаров

КОНТРОЛЛЕР СЕРИЯ CRx200



ПРИНЦИП ДЕЙСТВИЯ CRA210

Серия CRA200 — это контроллеры, специально разработанные для поддержания постоянной температуры теплоносителя в тех системах, где требуется постоянная температура. Контроллер имеет встроенный привод и должен использоваться с поворотными смесительными клапанами серий VRx100, VRx200 и VRx300.

Настройки задаются с помощью джойстика и отображаются на дисплее. Если возникнет необходимость дистанционного управления, то контроллер серии CRA200 можно будет модернизировать, добавив комнатный модуль.

Альтернативная температура может быть активирована путем подачи внешнего сигнала (реле T/T2). Эту функцию можно активировать с комнатного модуля и управлять ей через комнатный модуль. На контроллер серии CRA200 можно установить дополнительное реле и вспомогательный переключатель, что даст возможность управлять другим устройством, например насосом, в зависимости от положения привода/клапана.

Серию CRA200 можно модернизировать до серии CRB200, CRC200 или CRD200 путем добавления необходимых аксессуаров (см. краткое руководство)

ПРИНЦИП ДЕЙСТВИЯ CRB210, CRB220

CRB200 — это контроллер, регулирующий температуру в помещении по датчику температуры в помещении и обеспечивающий высокий уровень комфорта. Предлагаются две версии CRB200: с беспроводным соединением (CRB220) и проводным соединением (CRB210).

CRB200 состоит из двух основных компонентов: привода и комнатного модуля:

- Блок привода можно подключить к комнатному модулю с дисплеем либо с помощью беспроводной радиосвязи (CRB220), что упрощает установку, либо с помощью кабеля (CRB210).
- Внутри комнатного модуля с дисплеем имеется датчик температуры в помещении. В этом модуле заданы все настройки, например настройки температуры на каждый конкретный день, а также внутренние ежедневные и еженедельные программы.

В комнатном модуле есть таймер, программируемый на каждый день и на всю неделю, что дает возможность задавать альтернативные дневные и ночные настройки температур. Альтернативную температуру можно также активировать по команде с внешнего устройства через реле. На контроллер серии CRB200 можно установить дополнительное реле и вспомогательный переключатель, что даст возможность управлять другим устройством, например насосом, в зависимости от положения привода/клапана.

CRB200 можно использовать в качестве CRA200, изменив программные настройки. CRB200 также можно превратить в CRC200 или модернизировать до CRD200, добавив необходимые аксессуары (см. краткое руководство).

ПРИНЦИП ДЕЙСТВИЯ CRC210

CRC200 — это контроллер, регулирующий температуру в помещении по датчику наружной температуры и обеспечивающий высокий уровень комфорта.

CRC200 состоит из двух основных компонентов: привода и датчика наружной температуры:

- привод устанавливается на смесительный клапан, регулирующий подачу тепла.
- Датчик наружной температуры с кабелем длиной 20 м. Этот датчик следует установить с северной стороны здания под карнизом, чтобы он был защищен от прямых солнечных лучей и дождя.

Принцип регулирования основан на показаниях датчика наружной температуры и адаптации погодозависимой кривой отопления. Смещение/наклон погодозависимой кривой отопления, например для задания ночных настроек, можно активировать путем выдачи внешнего сигнала через реле. Это также можно сделать, модернизовав CRC200 путем установки комнатного модуля, который в этом случае будет выполнять роль устройства дистанционного управления, информационного дисплея и таймера с ежедневной и еженедельной программой для активации альтернативной кривой отопления.

Интеллектуальное ПО и самоадаптирующаяся система гарантируют, что, например, в хорошо теплоизолированном здании с быстро прогревающей его системой отопления не возникнет дисбаланса между оцениваемой и фактической требуемой отопительной нагрузкой (для дополнительной тонкой настройки в ПО по-прежнему доступна опция фильтра).

На контроллер серии CRC200 можно установить дополнительное реле и вспомогательный переключатель, что даст возможность управлять другим устройством, например насосом, в зависимости от положения привода/клапана.

CRC200 также можно превратить в CRB200 или модернизировать до CRD200, добавив необходимые аксессуары (см. краткое руководство).

ПРИНЦИП ДЕЙСТВИЯ CRD220

CRD200 — это контроллер, регулирующий температуру в помещении одновременно по датчику наружной температуры и датчику температуры в помещении и обеспечивающий самый высокий уровень комфорта благодаря использованию показаний обоих датчиков и интеллектуального ПО и самоадаптирующейся системы от ESBE. Интеллектуальное ПО и самоадаптирующаяся система от ESBE обеспечивают точную адаптацию кривой отопления; другими словами, будет сформирована кривая отопления, идеально соответствующая конкретному зданию, требованиям системы и погодным условиям. Благодаря наличию интеллектуального ПО нужно будет задать только одну настройку — температуру в помещении.

Контроллер состоит из трех основных компонентов: привода, беспроводного комнатного модуля и датчика

КОНТРОЛЛЕР СЕРИЯ CRx200

наружной температуры.

- Блок привода подключается к комнатному модулю с дисплеем с помощью беспроводной радиосвязи, что упрощает установку.
- Внутри комнатного модуля с дисплеем имеется датчик температуры в помещении. В этом модуле заданы все настройки, например настройки температуры на каждый конкретный день, а также внутренние ежедневные и еженедельные программы.
- Датчик наружной температуры с кабелем длиной 20 м.

В комнатном модуле есть таймер, программируемый на каждый день и на всю неделю, что дает возможность задавать альтернативные дневные и ночные настройки температур. Альтернативную температуру можно также активировать по команде с внешнего устройства (через реле). На контроллер серии CRD200 можно установить дополнительное реле и вспомогательный переключатель, что даст возможность управлять другим устройством, например насосом, в зависимости от положения привода/клапана.

МОНТАЖ

Питание подается от сетевого адаптера 230 В переменного тока, в комплект которого входит трансформатор, кабель длиной 1,5 м и розетка для установки на стену.

В комплект поставки входит датчик температуры теплоносителя с кабелем длиной 1,5 м (кабель большей длины предлагается в качестве аксессуара). Датчик температуры теплоносителя должен быть надежно теплоизолирован от воздействия температуры окружающей среды.

Для обеспечения самого высокого комфорта комнатный модуль с дисплеем (CRB200 и CRD200) следует установить в открытом месте по центру дома, где на него не будут падать прямые солнечные лучи.

Датчик наружной температуры с кабелем длиной 20 м (CRC200 и CRD200). Этот датчик следует установить с северной стороны здания под карнизом, чтобы он был защищен от прямых солнечных лучей и дождя.

Благодаря специальному интерфейсу между контроллерами серии CRx200 и клапанами ESBE серии VRx вся система отличается уникальной стабильностью и точностью регулирования температуры.

ПОДХОДЯЩИЕ СМЕСИТЕЛЬНЫЕ КЛАПАНЫ

- Серия VRG100
- Серия VRG200
- Серия VRG300
- Серия VRH100
- Серия VRB100
- Серия F ≤ DN50
- Серии T
- Серии HG

КОМПЛЕКТЫ ПЕРЕХОДНИКОВ

В комплект поставки каждого контроллера входят требуемые комплекты переходников, благодаря которым он легко устанавливается на поворотный смесительный клапан ESBE серии VRx. Комплекты переходников можно также заказать отдельно.

№ арт.

16000500 Серии клапанов ESBE

VRG, VRH, VRB, G, MG, F, BIV, T, TM, H, HG

Ниже перечислены предлагаемые комплекты переходников для других смесительных клапанов:

№ арт.

16000600 _____ Meibes

16000700 _____ Watts

16000800 _____ Honeywell Corona

16000900 _____ Lovato

16001000 _____ PAW

16001100 _____ Wita Minimix, Maximix

ДОПОЛНИТЕЛЬНОЕ ОБОРУДОВАНИЕ

№ арт.

16200700_ ARA801 Комплект вспомогательного переключателя

17053100 _____ CRA911 Датчик потока в трубопроводе, кабель длиной 5 м

17055300 CRB912 Комнатный модуль с проводным соединением, без кабеля связи

17055500 _____ CRB913 Комнатный модуль, беспроводной

17055600 _____ CRA913 Модуль управления насосом (вкл./выкл.)

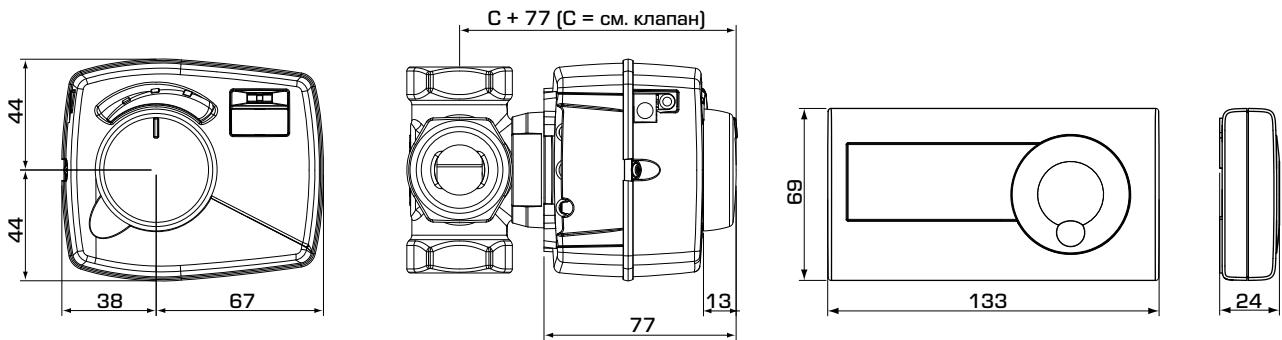
17055700 _____ CRB914 Кабель связи, 20 м

17056000 _____ CRC911 Датчик наружной температуры без кабеля связи

17056200 _____ CRA915 Вилка стандарта Великобритании

17056400 _____ CRB916 Модуль беспроводной радиосвязи

КОНТРОЛЛЕР СЕРИЯ CRx200



Комнатные модули с дисплеем

СЕРИЯ CRA210

Арт. номер	Название модели	Напряжение [В перем. тока]	Диапазон температуры	Крутящий момент [Нм]	Вес [кг]	Примечание	Заменяет
12721100	CRA211	230	5-95 °С	6	0,8	Трансформатор с вилкой стандарта Великобритании	12720100
12721500	CRA215	230					12720500

СЕРИЯ CRB210, CRB220

Арт. номер	Название модели	Напряжение [В перем. тока]	Крутящий момент [Нм]	Комнатный модуль с дисплеем	Вес [кг]	Примечание	Заменяет
12663100	CRB211	230	6	Проводной	1,3		12660100
12665200	CRB221			Беспроводной			12662200

СЕРИЯ CRC210

Арт. номер	Название модели	Напряжение [В перем. тока]	Крутящий момент [Нм]	Вес [кг]	Примечание	Заменяет
12821100	CRC211	230	6	1,1		12820100

СЕРИЯ CRD220

Арт. номер	Название модели	Напряжение [В перем. тока]	Крутящий момент [Нм]	Комнатный модуль с дисплеем	Вес [кг]	Примечание	Заменяет
12684200	CRD221	230	6	Беспроводной	1,3		12682200

ТЕХНИЧЕСКИЕ ДАННЫЕ

Температура окружающей среды: _____ макс. +50 °С
 _____ мин. +5 °С
 Тип датчика: _____ NTC (термистор)
 Диапазон температуры,
 Датчик температуры теплоносителя: ____ от +5 до +95 °С
 Датчик наружной температуры: _____ от -50 до +70 °С
 Комнатный модуль (датчик температуры в помещении): от +5 до +30 °С
 Степень защиты
 корпуса блока привода: _____ IP41
 Комнатный модуль: _____ IP20
 Степень защиты: _____ II
 Питание
 блока привода: _____ 230 ± 10 % В перем. тока, 50 Гц
 Комнатный модуль (беспроводной): _____ 2x1,5 В LR6/AA
 Потребляемая мощность: _____ 10 В·А
 Срок службы батарей (беспроводной комнатный модуль): 1 год
 Крутящий момент (привода): _____ 6 Н·м
 Время полного цикла при макс. скорости (привода): _____ 30 с

Класс регулирования температуры согласно Директиве ErP:

CRA210: _____ Н/Д
 CRB210, CRB220: _____ IV
 CRC210: _____ III
 CRD220: _____ VII

Вклад в повышение энергоэффективности:

CRA210: _____ Н/Д
 CRB210, CRB220: _____ 2 %
 CRC210: _____ 1,5 %
 CRD220: _____ 3,5 %

Радиочастота (беспроводной комнатный модуль): __ 868 МГц
 Регион 1 по классификации МСЭ —
 одобрено согласно EN 300220-2



LVD 2014/35/EU
 EMC 2014/30/EU
 RoHS3 2015/863/EU
 RED 2014/53/EU



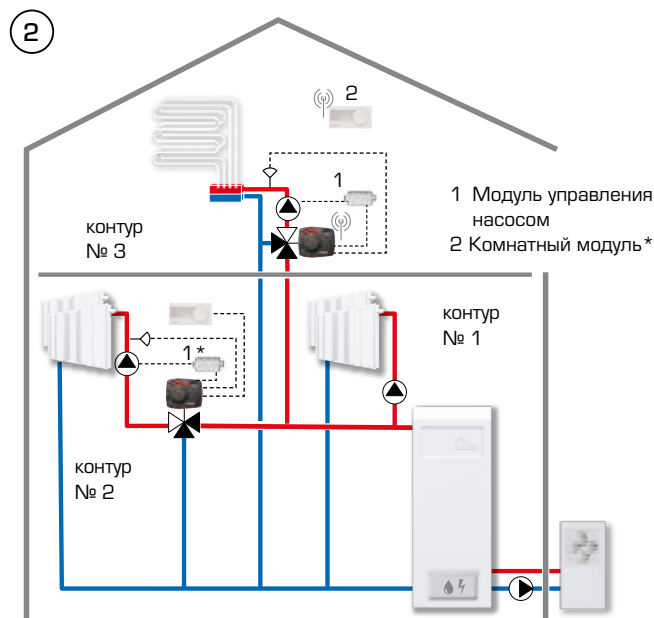
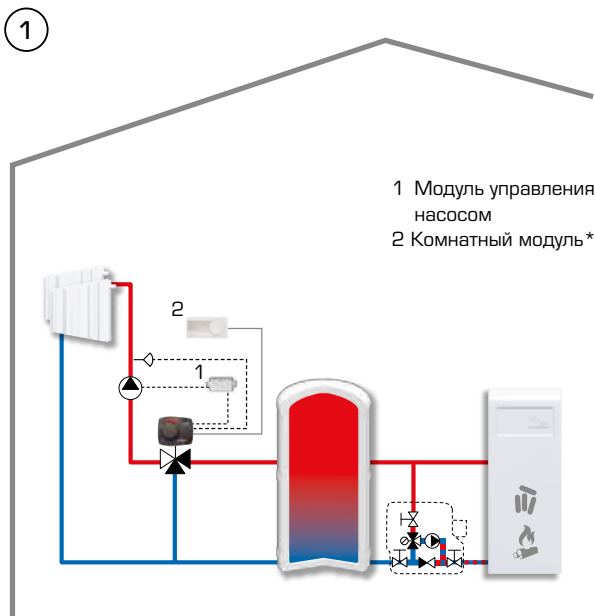
SI 2016 № 1101
 SI 2016 № 1091
 SI 2012 № 3032
 SI 2017 № 1206

СХЕМА ЭЛЕКТРИЧЕСКИХ СОЕДИНЕНИЙ

См. инструкцию по монтажу

КОНТРОЛЛЕР СЕРИЯ CRx200

ПРИМЕРЫ ПРИМЕНЕНИЯ:



CRA210 с дополнительными аксессуарами — комнатным модулем CRB912 в качестве устройства дистанционного управления и модулем управления насосом CRB916 в зависимости от положения клапана

В этом примере показано, как поддерживается постоянная температура теплоносителя, подаваемого в контур отопления. CRA210 регулирует температуру теплоносителя, поддерживая ее на заданном уровне.

Температуру теплоносителя можно задать через комнатный модуль CRB912 (функция дистанционного управления). Насос контура отопления будет отключен модулем управления насосом CRB916, когда закроется клапан. Отопительная нагрузка не требуется.

CRB210 и CRB220 с дополнительным аксессуаром — модулем управления насосом CRB916 в зависимости от положения клапана

В этом примере показано, как регулируется температура в помещениях на разных этажах.

Контур отопления № 1 не имеет смесительного клапана, и температура теплоносителя, подаваемого в отопительные приборы, будет такой же, как на выходе источника тепла.

В контуре отопления № 2 имеется клапан VRG и контроллер CRB210 с проводным соединением. CRB210 регулирует температуру в помещениях этой зоны, подмешивая в подающую линию теплоноситель из обратной линии.

В контуре отопления № 3 имеется клапан VRG и контроллер CRB220 с беспроводным соединением. CRB210 регулирует температуру в помещениях этой зоны, подмешивая в подающую линию теплоноситель из обратной линии.

В контурах отопления № 2 и 3 насосы этих контуров будут отключены модулем управления насосом CRB916, когда закроется клапан. Отопительная нагрузка не требуется.

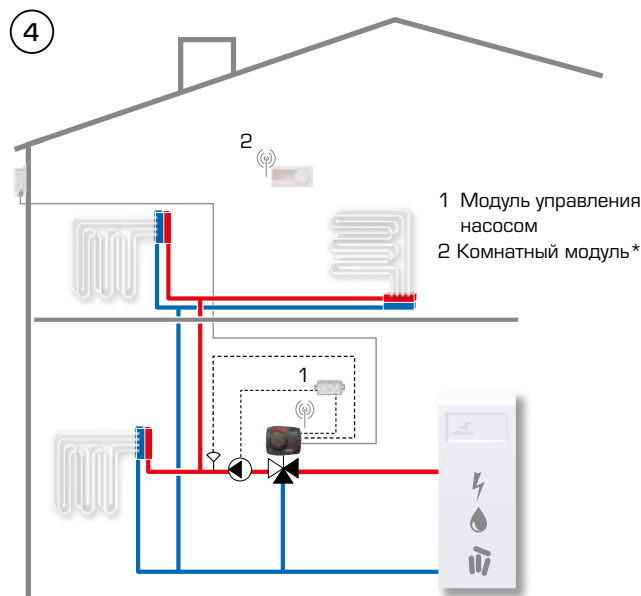
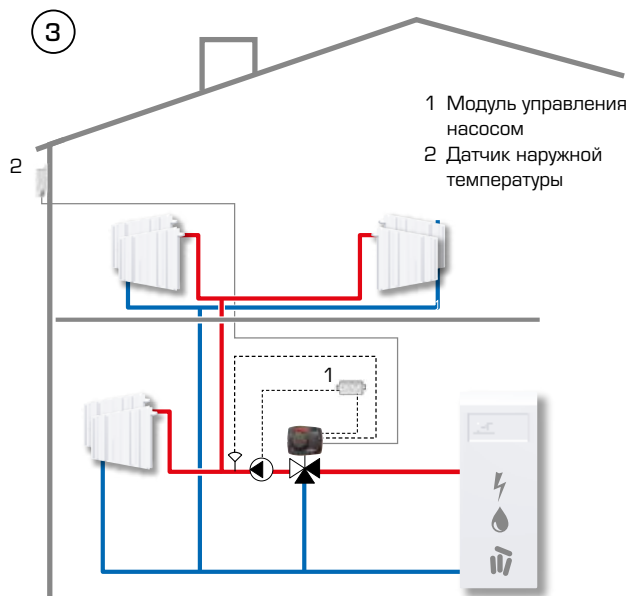
* Проводное или беспроводное соединение в зависимости от требований.

>>>

Показанные схемы применения приводятся сугубо в качестве примера использования изделия!
Перед использованием изделия необходимо ознакомиться с региональными и национальными нормативами.

КОНТРОЛЛЕР СЕРИЯ CRx200

ПРИМЕРЫ ПРИМЕНЕНИЯ:



CRC210 с дополнительным аксессуаром — модулем управления насосом CRB916 в зависимости от положения клапана

В этом примере показано, как регулируется температура в помещении в зависимости от наружной температуры.

Такая схема используется в зданиях, где комнатный модуль невозможно использовать для измерения температуры в помещении, например в зданиях со сложной планировкой помещений, без открытых пространств или с большим количеством зон. CRC210 регулирует температуру в помещении на основе наружной температуры с использованием кривой отопления.

Во все отопительные приборы подается теплоноситель с одинаковой температурой, рассчитанной контроллером CRC210. Насос контура отопления будет отключен модулем управления насосом CRB916, когда закроется клапан. Отопительная нагрузка не требуется.

CRD220 с дополнительным аксессуаром — модулем управления насосом CRB916 в зависимости от положения клапана

В этом примере показано, как регулируется температура в помещении в зависимости от наружной температуры и температуры в помещении.

Такая схема используется в зданиях, где комнатный модуль можно использовать для измерения температуры в помещении, например в зданиях с открытым пространством, в которых требуется наиболее точное регулирование температуры. CRD220 регулирует температуру в помещении в зависимости от наружной температуры и температуры в помещении. Кривая отопления непрерывно адаптируется интеллектуальным ПО от ESBE для обеспечения самого высокого уровня комфорта в помещении.

Во все отопительные приборы подается теплоноситель с одинаковой температурой, рассчитанной контроллером CRD220. Насос контура отопления будет отключен модулем управления насосом CRB916, когда закроется клапан. Отопительная нагрузка не требуется.

* Проводное или беспроводное соединение в зависимости от требований.

*Показанные схемы применения приводятся сугубо в качестве примера использования изделия!
Перед использованием изделия необходимо ознакомиться с региональными и национальными нормативами.*