

Балансировочные вентили WattFlow BP/WattFlow OL



Преимущества

- Точная регулировка расхода с помощью вентиля с косой врезкой
- Постоянное измерение текущего расхода
- Отсутствие необходимости применения специальных расчетов и измерительного компьютера для настройки
- Функция MemoStop для фиксации установки вентиля посредством двойного шпинделя
- Монтаж в любом положении
- Отсутствие необходимости корректур для гликолевых растворов
- Широкая программа аксессуаров

 **WATTS**[®]
INDUSTRIES
Technology by nature



Применение WattFlow BP

Балансировочный вентиль WattFlow BP применяется для гидравлической увязки частей систем отопления, вентиляции и кондиционирования, а также систем циркуляции питьевой воды, соляных систем и тепловых насосов.

Избыточное или недостаточное снабжение носителем частей систем ОВК нередко является причиной сбоев в работе. С помощью балансировочных вентилей WattFlow BP можно произвести гидравлическое регулирование системы без трудоемких предварительных расчетов, специальной подготовки, по мановению руки. Отпадает необходимость использования дорогостоящих измерительных компьютеров и специального инструмента. Согласно предписаниям VOB/C – DIN 18380 и DIN EN 12828 гидравлическая увязка трубопроводов является обязательной. Трубопроводы должны быть отрегулированы таким образом, чтобы все части системы отопления получали необходимое количество теплоносителя и, соответственно, тепловой мощности. При этом должны быть учтены следующие факторы: температура, рабочее давление, потери давления, возможность возникновения гидравлических шумов по причине высокой скорости протока. Кроме того, гидравлическая увязка системы обеспечивает правильное распределение мощности, что является одним из важнейших способов энергосбережения. Регулирование систем ОВК становится тем самым экономически обоснованным мероприятием. **Правильно отрегулированная система лучше управляется, экономит энергию и тем самым Ваши средства!**

Исполнение/функционирование

Все балансировочные вентили WattFlow BP серийно оснащены интегрированным расходомером. С его шкалы, расположенной на корпусе вентиля сбоку, можно в любой момент считать актуальный расход носителя. Шкала, размеченная в литрах в минуту, поворачивается вокруг своей оси, что позволяет удобное и точное считывание данных при любом положении вентиля. Шкала пространственно отделена от зоны измерения расхода (т.е. не омывается носителем), что предохраняет ее от загрязнения. Расход регулируется ре-

гулировочным конусом интегрированного вентиля с косой врезкой. Характеристика вентиля подобрана таким образом, чтобы ход вентиля выбирался большим количеством оборотов шпинделя. Таким образом достигается высокая точность настройки. Используемые в конструкции гидродинамические формы обеспечивают минимальный шум. Балансировочные вентили WattFlow BP нечувствительны к неоднородности потока на входе, поэтому как правило перед вентилем достаточно прямого участка трубопровода, равного длине самого вентиля. Монтаж может производиться в любом положении, направление потока указано на корпусе вентиля стрелкой.

Текст для коммерческого предложения

Балансировочный вентиль для точной и быстрой гидравлической увязки частей систем ОВК и циркуляции питьевой воды. Интегрированный расходомер с вращающейся шкалой, размеченной в литрах в минуту. Актуальный расход считывается напрямую со шкалы без применения компьютера или специальных таблиц. Прозрачный корпус шкалы расходомера не омывается непосредственно теплоносителем и таким образом предохранен от загрязнения. Точность измерения $\pm 10\%$ истинного значения расхода. Настройка производится с помощью косо врезанного вентиля с большим передаточным числом шпинделя. Монтаж в любом положении на подающем или обратном трубопроводе. Условный проход Ду ..., корпус из латуни. Прозрачная часть шкалы из ударо- и температуропрочной пластмассы. Пружина из нержавеющей стали. Уплотнения EPDM. Максимальная рабочая температура 100 оС при максимальном рабочем давлении 10 бар.

Ассортимент

Артикул	Тип	Ду	Подсоединение	Расход	KVs	Memostop
3498300	SRV15-AG	DN 15	1" AG	0,5 – 7 l/min	1,5	нет
3498305	SRV15-AG	DN 15	1" AG	2 – 16 l/min	3,0	нет
3498310	SRV20-AG	DN 20	1" AG	4 – 36 l/min	3,5	нет
3498315	SRV15-KVSR	DN 15	KVSR 15 mm	0,5 – 7 l/min	1,5	нет
3498320	SRV15-KVSR	DN 15	KVSR 15 mm	2 – 16 l/min	3,0	нет
3498325	SRV15-KVSR	DN 20	KVSR 15 mm	4 – 36 l/min	3,5	нет
3498330	SRV15-KVSR	DN 15	KVSR 22 mm	0,5 – 7 l/min	1,5	нет
3498335	SRV15-KVSR	DN 15	KVSR 22 mm	2 – 16 l/min	3,0	нет
3498340	SRV20-KVSR	DN 20	KVSR 22 mm	4 – 36 l/min	3,5	нет
3498285	SRV15-KVSR	DN 15	KVSR 15/22 mm	0,5 – 7 l/min	1,5	нет
3498290	SRV15-KVSR	DN 15	KVSR 15/22 mm	2 – 16 l/min	3,0	нет
3498295	SRV15-KVSR	DN 20	KVSR 15/22 mm	4 – 36 l/min	3,5	нет
3498355	SRV25-IG	DN 25	1" IG	5 – 50 l/min	5,5	есть
3498360	SRV32-IG	DN 32	1 ¼" IG	10 – 80 l/min	9,0	есть
3498365	SRV40-IG	DN 40	1 ½" IG	15 – 120 l/min	13,0	есть
3498370	SRV50-IG	DN 50	2" IG	20 – 200 l/min	18,0	есть
3498345	SRV25-AG	DN 25	1 ¼" AG	5 – 50 l/min	5,5	есть
3498350	SRV32-AG	DN 32	1 ½" AG	10 – 80 l/min	9,0	есть
По запросу	SRV40-AG	DN 40	2" AG	15 – 120 l/min	13,0	есть
По запросу	SRV50-AG	DN 50	2 ¼" AG	20 – 200 l/min	18,0	есть

KVSR = обжимной фитинг, IG = внутренняя резьба, AG = наружная резьба

Размеры и технические данные вентиля WattFlow BP

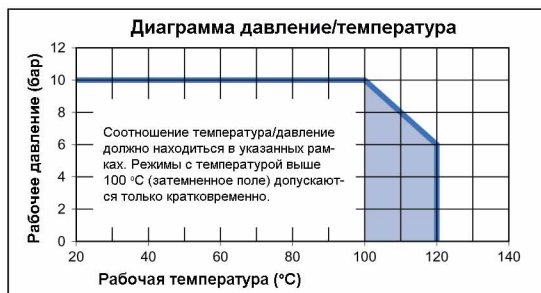
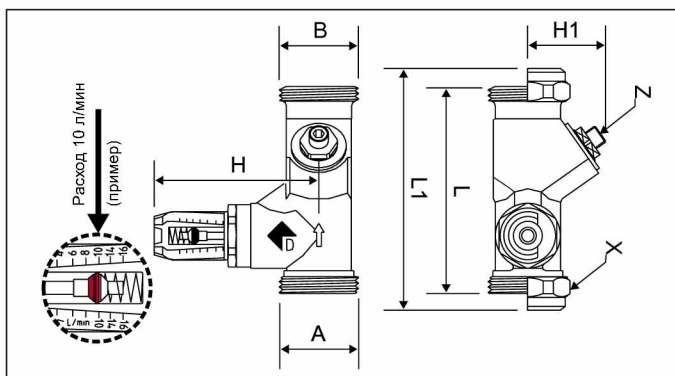
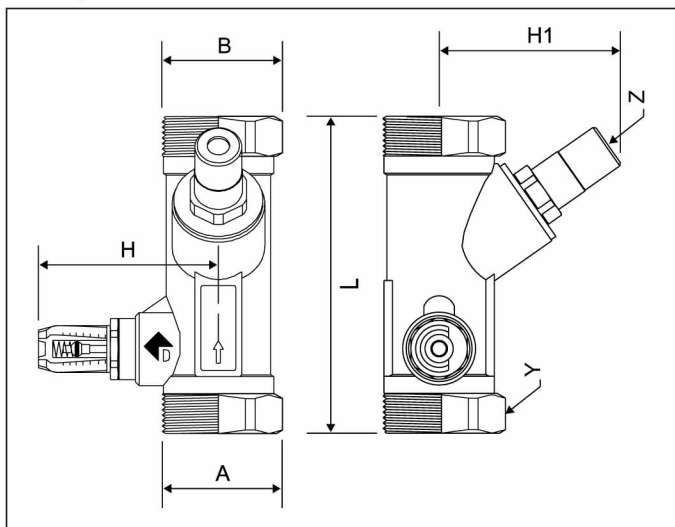


График	Расход	Kvs
A	0,5 – 7 l/min	1,3
B	2 – 16 l/min	3,0
C	4 – 36 l/min	3,5
D	5 – 50 l/min	5,5
E	10 – 80 l/min	9,0
F	15 – 120 l/min	13,0
G	20 – 200 l/min	18,0

Артикул	Тип	Ду	A	B	L	L1	H	H1	X	Y	Z
3498300	SRV15-AG	DN 15	1" AG	= A	86	---	68	37	---	---	SW 4
3498305	SRV15-AG	DN 15	1" AG	= A	86	---	68	37	---	---	SW 4
3498310	SRV20-AG	DN 20	1" AG	= A	86	---	68	37	---	---	SW 4
3498315	SRV15-KVSR	DN 15	15/22 mm*	= A	86	106	68	37	SW 32	---	SW 4
3498320	SRV15-KVSR	DN 15	15/22 mm*	= A	86	106	68	37	SW 32	---	SW 4
3498325	SRV15-KVSR	DN 20	15/22 mm*	= A	86	106	68	37	SW 32	---	SW 4
3498330	SRV15-KVSR	DN 15	22 mm*	= A	86	106	68	37	SW 32	---	SW 4
3498335	SRV15-KVSR	DN 15	22 mm*	= A	86	106	68	37	SW 32	---	SW 4
3498340	SRV20-KVSR	DN 20	22 mm*	= A	86	106	68	37	SW 32	---	SW 4
3498285	SRV15-KVSR	DN 15	15/22 mm*	= A	86	106	68	37	SW 32	---	SW 4
3498290	SRV15-KVSR	DN 15	15/22 mm*	= A	86	106	68	37	SW 32	---	SW 4
3498295	SRV15-KVSR	DN 20	15/22 mm*	= A	86	106	68	37	SW 32	---	SW 4
3498355	SRV25-IG	DN 25	1" IG	= A	120	---	73	69	---	SW 43	SW 6
3498360	SRV32-IG	DN 32	1 1/4" IG	= A	135	---	77	77	---	SW 49	SW 6
3498365	SRV40-IG	DN 40	1 1/2" IG	= A	153	---	80	78	---	SW 61	SW 6
3498370	SRV50-IG	DN 50	2" IG	= A	176	---	85	87	---	SW 70	SW 6
3498345	SRV25-AG	DN 25	1 1/4" AG	= A	120	---	73	69	---	---	SW 6
3498350	SRV32-AG	DN 32	1 1/2" AG	= A	135	---	77	77	---	---	SW 6
По запросу	SRV40-AG	DN 40	2" AG	= A	153	---	80	78	---	---	SW 6
По запросу	SRV50-AG	DN 50	2 1/4" AG	= A	176	---	85	87	---	---	SW 6

* - обжимной фитинг, KVSR = обжимной фитинг, IG = внутренняя резьба, AG = наружная резьба

Технические данные	
Макс. рабочая температура	100 °С ¹⁾
Мин. рабочая температура	-20 °С ²⁾
Макс. рабочее давление	10 бар ¹⁾
Точность измерения	±10% от истинного значения

Материалы	
Корпус	латунь
Расходомер	ударо- и температуро-прочная пластмасса
Пружина	нерж. сталь
Уплотнения	EPDM

- 1) См. диаграмму давление/температура!
- 2) При применении соответствующих антифризов!



Применение WattFlow OL

Балансировочный вентиль WattFlow OL применяется для гидравлической увязки частей систем отопления, вентиляции и кондиционирования, а также систем циркуляции питьевой воды.

Избыточное или недостаточное снабжение носителем частей систем ОВК нередко является причиной сбоев в работе. Вентили WattFlow OL были специально разработаны для того, чтобы предоставить проектировщикам и монтажникам очень простой, дешевый и эффективный способ гидравлического регулирования систем отопления и охлаждения. С помощью вентиль WattFlow OL можно быстро и точно отрегулировать системы ОВК без специальной подготовки и дорогостоящих инструментов.

Правильно отрегулированная система лучше управляется, экономит энергию и тем самым Ваши средства!

Исполнение/функционирование

Все балансировочные вентили WattFlow OL серийно оснащены интегрированным расходомером, который позволяет считывать актуальный расход носителя в литрах в минуту. Смонтированная на оси вентиль с косою врезкой измерительная шкала обладает следующими преимуществами:

- Так как шкала расходомера не омывается непосредственно теплоносителем, она предохранена от попадания грязи и остается прозрачной в течение долгого времени.
- Прозрачный корпус шкалы расходомера, размеченный в литрах в минуту, поворачивается вокруг своей оси, обеспечивая удобное и точное считывание данных при любом положении вентиль.
- Балансировочные вентили WattFlow OL не требуют перед собой прямого участка трубопровода. Рекомендация предусматривать прямой участок, равный длине корпуса вентиль может при необходимости не соблюдаться.
- Монтаж может производиться в любом положении, направление потока указано на корпусе вентиль стрелкой.

Текст для коммерческого предложения

Балансировочный вентиль для точной и быстрой гидравлической увязки частей систем ОВК. Интегрированный расходомер с вращающейся шкалой, размеченной в литрах в минуту. Актуальный расход считывается напрямую по шкале без применения компьютера или специальных таблиц. Прозрачная часть расходомера со шкалой не омывается непосредственно теплоносителем и таким образом предохранена от загрязнения. Условный проход Ду ..., максимальная рабочая температура 100 оС при максимальном рабочем давлении 6 бар. Корпус из латуни. Прозрачная часть шкалы из ударо- и температуропроочной пластмассы. Пружина из нержавеющей стали. Уплотнения EPDM.

Ассортимент

Артикул	Тип	Ду	Присоединения	Расход	Kvs
3498000	SRVOL15-AG	DN 15	¾" AG**	1 – 8 l/min	1,7
По запросу	SRVOL15-IGAG	DN 15	½" IG x ¾" AG**	1 – 8 l/min	1,7
3498010	SRVOL15-IG	DN 15	½" IG	1 – 8 l/min	1,7
3498011	SRVOL20-KVSR	DN 20	15 mm*	1 – 8 l/min	1,7
3498012	SRVOL20-KVSR	DN 20	22 mm*	1 – 8 l/min	1,7
3498013	SRVOL20-KVSR	DN 20	15/22 mm*	1 – 8 l/min	1,7
3498015	SRVOL20-AG	DN 20	1" AG	2 – 16 l/min	2,0
3498020	SRVOL20-IG	DN 20	¾" IG	2 – 16 l/min	2,0
3498025	SRVOL20-KVSR	DN 20	15 mm*	2 – 16 l/min	2,0
3498030	SRVOL20-KVSR	DN 20	22 mm*	2 – 16 l/min	2,0
3498035	SRVOL20-KVSR	DN 20	15/22 mm*	2 – 16 l/min	2,0

* - обжимной фитинг, ** - евроконус

KVSR = обжимной фитинг, IG = внутренняя резьба, AG = наружная резьба

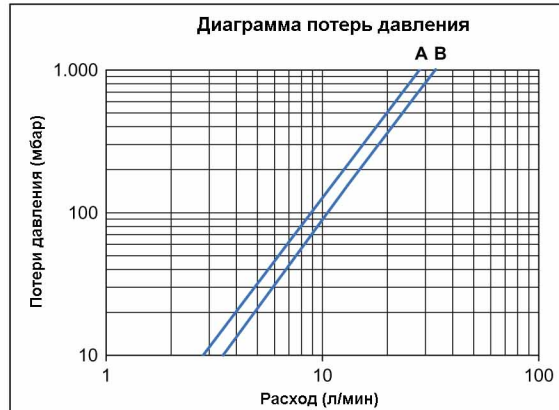
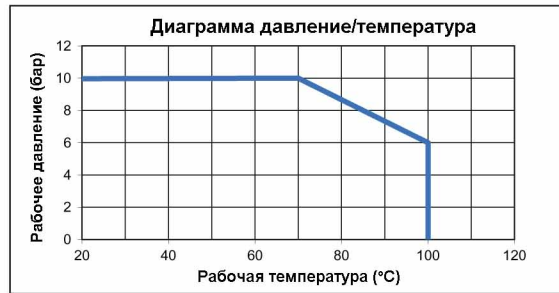
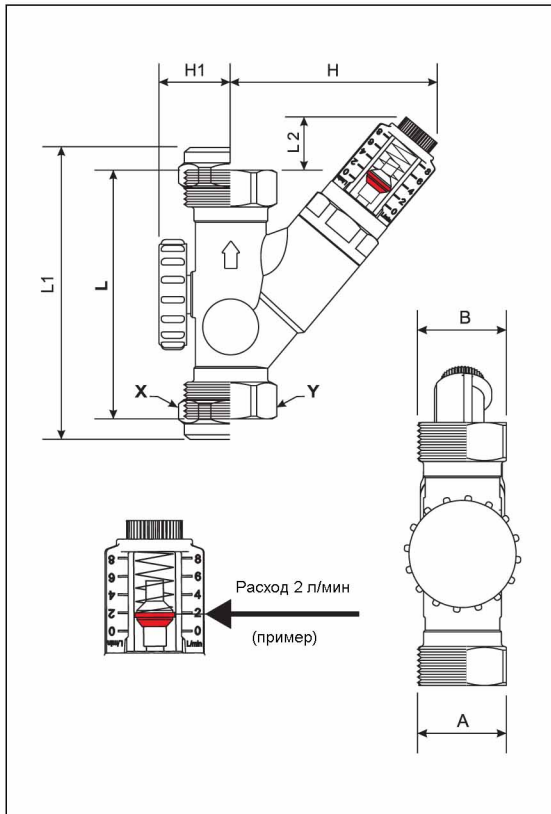
Размеры и технические данные вентиля WattFlow OL


График	Расход	Kvs
A	1 – 8 l/min	1,7
B	2 – 16 l/min	2,0

Артикул	Тип	Ду	A	B	L	L1	L2	H	H1	X	Y
3498000	SRVOL15-AG	DN 15	3/4" AG**	= A	81	---	17	67	23	---	---
По запросу	SRVOL15-IGAG	DN 15	1/2" IG	3/4" AG**	81	---	17	67	23	---	SW 27
3498010	SRVOL15-IG	DN 15	1/2" IG	= A	81	---	17	67	23	---	SW 27
3498011	SRVOL20-KVSR	DN 20	15 mm*	= A	86	106	7	71	27	SW 32	---
3498012	SRVOL20-KVSR	DN 20	22 mm*	= A	86	106	7	71	27	SW 32	---
3498013	SRVOL20-KVSR	DN 20	15/22 mm*	= A	86	106	7	71	27	SW 32	---
3498015	SRVOL20-AG	DN 20	1" AG	= A	86	---	15	71	27	---	---
3498020	SRVOL20-IG	DN 20	3/4" IG	= A	86	---	15	71	27	---	SW 34
3498025	SRVOL20-KVSR	DN 20	15 mm*	= A	86	106	5	71	27	SW 32	---
3498030	SRVOL20-KVSR	DN 20	22 mm*	= A	86	106	5	71	27	SW 32	---
3498035	SRVOL20-KVSR	DN 20	15/22 mm*	= A	86	106	5	71	27	SW 32	---

* - обжимной фитинг, ** - евроконус

KVSR = обжимной фитинг, IG = внутренняя резьба, AG = наружная резьба

Технические данные

Макс. рабочая температура	100 °C ¹⁾
Мин. рабочая температура	- 10 °C ²⁾
Макс. рабочее давление	10 бар ¹⁾
Точность измерения	±10% от истинного значения ³⁾

1) См. диаграмму температура/давление!

2) При применении соответствующих антифризов!

3) Также для гликолевых смесей при температуре выше 20 °C

Материалы

Корпус	латунь
Расходомер	ударо- и температуро-прочная пластмасса
Пружина	нержавеющая сталь
Уплотнения	EPDM

Мы оставляем за собой право вносить в изделие изменения, не ведущие к ухудшению его потребительских качеств!

Ассортимент продукции Watts Industries

Арматура для защиты питьевой воды
от загрязнения
Группы безопасности
Предохранительные клапаны
Редукционные клапаны
Автоматические регулирующие клапаны
Межфланцевые поворотные затворы
Измерительные приборы
Термостаты и терморегуляторы

Мембранные расширительные баки
Управляющая электроника
Арматура для дизельного топлива
Арматура для газопроводов
Предохранительная арматура
Радиаторные клапаны и термоголовки
Коллекторы для теплых полов
Индустриальная арматура
Запорная арматура



Watts Industries Deutschland GmbH
Geschäftsbereich: Watts MTR Export Osteuropa

Godramsteiner Hauptstr. 167
76829 Landau Deutschland
Tel. +49 6341 9656-211
Fax +49 6341 0656-220
info@wattsindustries.de
www.wattsindustries.com